

## 1 同梱物の確認をします。

同梱物はすべてそろっていますか？プリンタ本体や付属品に損傷はありませんか？万一、付属品の不足や不良がありましたら、お手数ですがお買い求めいただいた販売店までご連絡ください。

### CD-ROM

プリンタソフトウェアCD-ROM

### 取扱説明書

はじめにお読みください！（本書）  
安全にお使いいただくために  
スタートアップガイド  
EPSON PhotoQuicker操作ガイド  
プリンタソフトウェアCD-ROMの中に  
電子マニュアルも収録されています。

### その他

お客様情報カード  
保証書  
専用紙（試供品）  
反り修正用フィルム（ロール紙用）

### インク

黒インクカートリッジ  
カラーインクカートリッジ

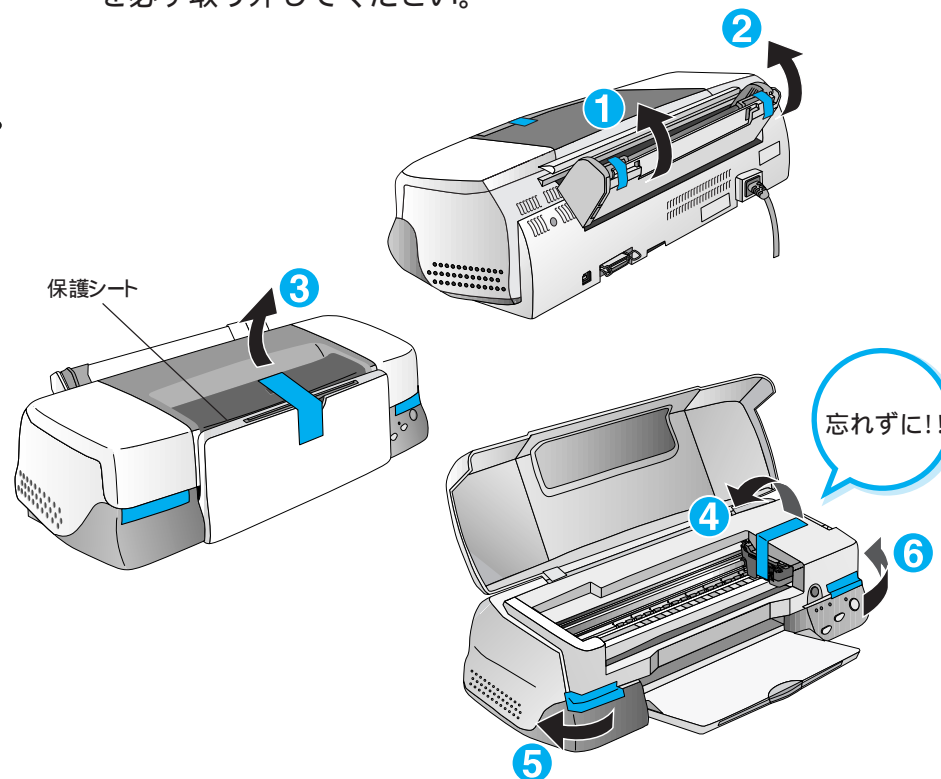
### プリンタ

プリンタ用紙サポート  
用紙サポートアダプタ  
ロール紙ホルダ  
PM-3500C本体

このほかにも、各種ご案内や試供品が同梱されている場合があります。

## 2 保護具を取り外します。

プリンタを組み立てる前に、①～⑥の青いテープと保護シートを必ず取り外してください。



### この後は...

『安全にお使いいただくために』をご覧になってから、  
『スタートアップガイド』をご覧になりプリンタを準備してください。



プリンタの準備、およびプリンタソフトウェアのインストールは、必ず『スタートアップガイド』の手順説明に従ってください。