

正誤表

本製品に添付されております『開梱と据置作業を行われる方へ』に誤りがございましたので、以下の通り訂正していただきますようお願いいたします。

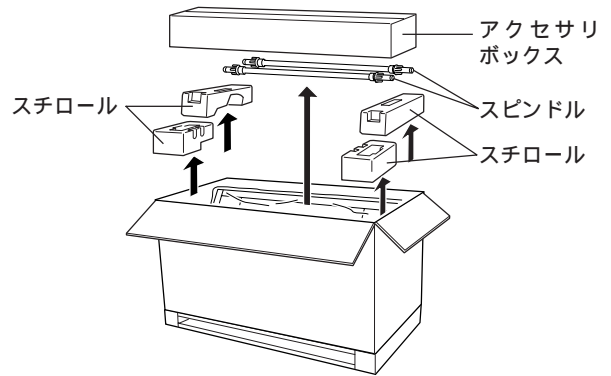
7 ページの手順 **1** を下記の手順に訂正

1 プリンタ本体を取り出します。

アクセサリボックス、スピンドル(2本)、プリンタ保護用のスチロールを取り出します。

アクセサリボックスと左右のスチロールの中に入っている同梱内容物を確認してください。

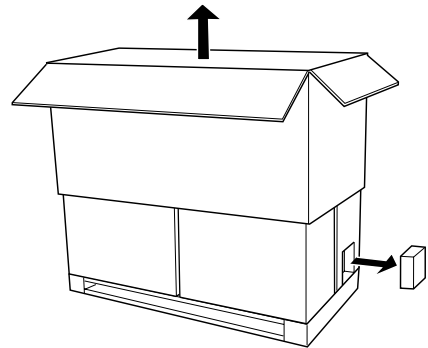
👁 6 ページ参照



梱包箱を上方に引き抜き、ドキュメントボックスを取り出します。

ドキュメントボックスの中に入っている同梱内容物を確認してください。

👁 6 ページ参照



梱包用の4個のダンボールの保護材を取り外します。

