

ダブルカセットユニット

MCA3WC1

このたびは、ダブルカセットユニット（MCA3WC1）をお買い上げいただき誠にありがとうございます。本書を良くお読みいただき、正しい取り扱いをお願いいたします。

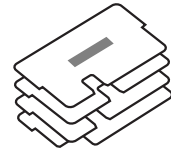
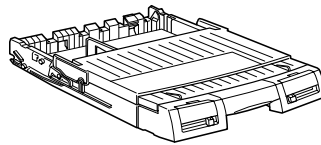
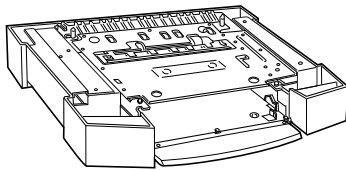
内容物の確認

内容物がそろっていることと、内容物に損傷がないことをご確認ください。万一、内容物の不足や損傷がありましたら、お買い上げいただいた販売店までご連絡ください。

ダブルカセットユニット本体

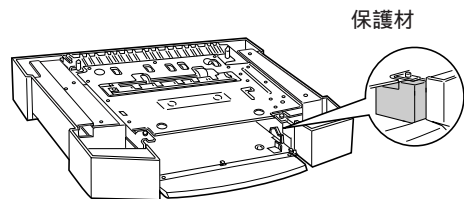
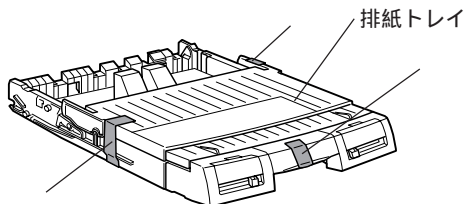
用紙カセット

用紙種類 / サイズカード

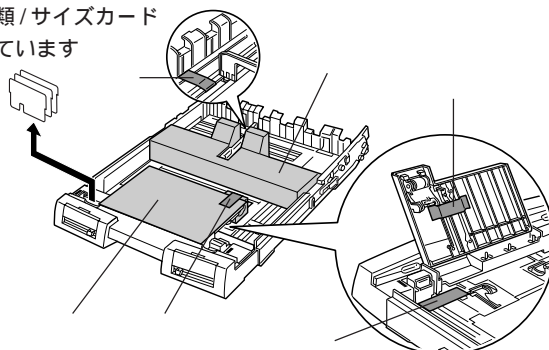


保護材の取り外し

プリンタに取り付ける前に、以下のテープと保護材を取り外してください。



用紙種類 / サイズカード
が入っています



●●● 裏面へ続く →

プリンタへの取り付け

プリンタ本体の取扱説明書（ユーザーズガイド）の「ダブルカセットユニットの取り付け」をご覧ください、取り付け作業を行ってください。

注意

本製品をプリンタに装着したままでの移動は危険ですので絶対にしないでください。プリンタ本体から外れて落下したり、けがをするおそれがあります。本製品をプリンタ本体から取り外して別々に移動させてください。



本製品は PM-5000C では使用できません。

用紙カセットのセット

本製品の用紙カセットは、プリンタ本体、ダブルカセットユニットのどちらにもセットすることができます。セット方法についてはプリンタ本体の取扱説明書をご覧ください。



ポイント

排紙トレイ部の形状がプリンタ本体同梱の用紙カセットと異なります。本製品をプリンタ本体に装着した場合は、手差しスロット（前からの給紙）が使用できません。前から手差し給紙したいときは、本製品の排紙トレイを、プリンタ本体同梱の用紙カセットのものと交換してください。



本製品は PM-5000C および PM-5000C 用ダブルカセットユニット PMWC1 では使用できません。

用紙のセット

本製品の用紙カセットへの用紙のセット方法はプリンタ本体同梱の用紙カセットの場合と同様です。プリンタ本体の取扱説明書をご覧ください用紙をセットしてください。

用紙種類 / 用紙サイズカードの使い方

用紙カセットにセットする用紙を限定して使う場合などに、用紙スイッチのパネルの中にセットしてお使いください。セットされている用紙種類 / サイズが確認しやすくなります。使い方は、プリンタ本体の取扱説明書をご覧ください。