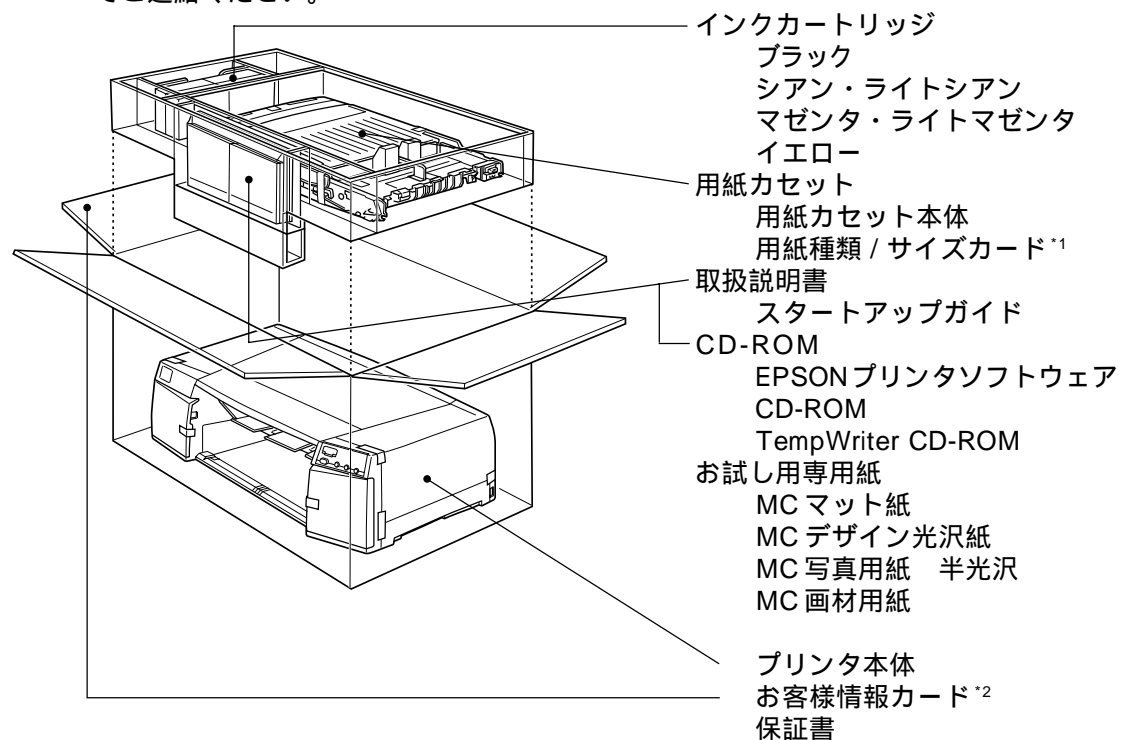


MC-5000 はじめにお読みください

1

同梱物の確認をしてください。

同梱物はすべてそろっていますか？プリンタ本体や付属品に損傷はありませんか？万一、付属品の不足や不良がありましたら、お手数ですがお買い求めいただいた販売店までご連絡ください。



^{*1} 使い方は「スタートアップガイド」の「用紙種類 / サイズカードの使い方」を参照してください。

^{*2} 『お客様情報カード』をご返送いただくことにより、弊社からお客様へご連絡を差し上げる際の大切な資料となります。お手数でもご記入後、ご返送くださいますようお願い申し上げます。

また『お客様情報カード』をご返送していただく方法とは別に、インターネット経由で同様の登録を簡単に行うこともできます。プリンタドライバのインストール画面に表示される、「オンラインユーザー登録」をダブルクリックしてください。

このほかにも、各種ご案内や試供品などが同梱されている場合があります。

2

プリンタ本体を取り出します。

プリンタ本体を包んでいるカバーを開けてから、2人以上で取り出してください。

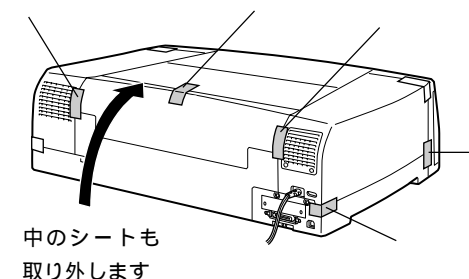
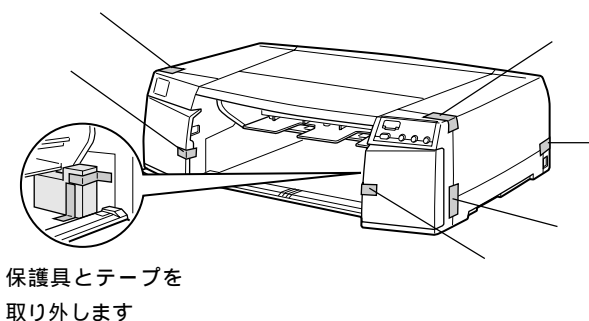


3

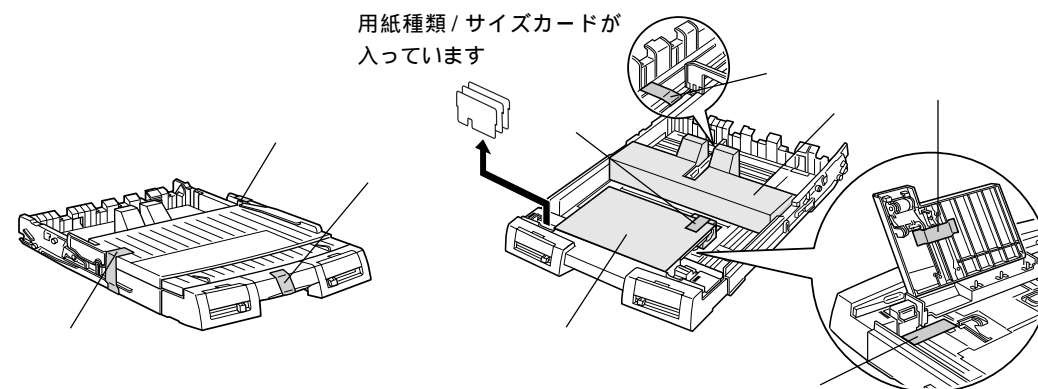
保護具を取り外してください。

保護具は、輸送時の衝撃などからプリンタを守るために取り付けられています。プリンタをセットアップする前に、必ず取り外してください。

プリンタ本体



用紙カセット



4

プリンタのセットアップをします。

スタートアップガイドをご覧ください。