

**EN** Start Here

**DE** Hier starten

**FR** Démarrez ici

**IT** Inizia qui

**ES** Para empezar

**PT** Começar por aqui

**NL** Hier beginnen

**RU** Установка

**KK** Осы жерден бастаңыз

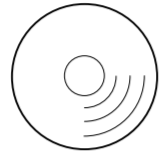
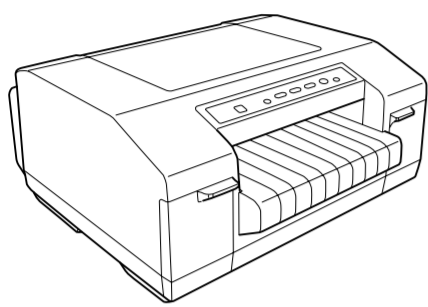
**JA** セットアップガイド



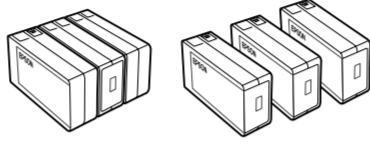
\*412364901\*

© 2012 Seiko Epson Corporation. All rights reserved.  
Printed in China

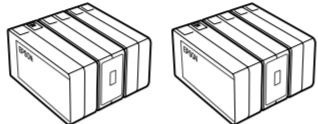
**1** Unpacking/Auspacken/Déballage/Disimballaggio/Desembalaje/Desembalagem/Uitpakken/Распаковка/Орамды ашу/同梱物の確認



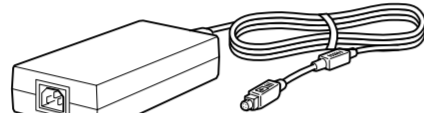
Start Here  
セットアップ  
ガイド



GP-C831



GP-M831



EPSON AC Adapter K  
(Model: M248A)



It may come attached to the printer in some countries. The shape of the plug may vary by location.

In manchen Ländern fest mit dem Drucker verbunden. Die Form des Steckers variiert je nach Standort.

Il peut être raccordé à l'imprimante dans certains pays. La forme de la fiche peut varier en fonction du pays.

In alcuni paesi, potrebbe essere incorporato nella stampante. La forma della spina può variare a seconda del paese.

En algunos países va conectado a la impresora. La forma del enchufe varía según la región.

Em alguns países, pode vir ligado à impressora. A forma da ficha pode variar em função do local.

In sommige landen zit het netsnoer aan de printer vast. De vorm van de stekker kan per land verschillen.

При реализации в некоторых странах может прилагаться к принтеру.

Форма разъема при использовании в различных странах может быть разной.

Ол кейбір елдерде принтерге бекітілген күйде келуі мүмкін. Ашаның пішіні орынға қарай өзгеріп отыруы мүмкін.

国によって同梱されていない場合があります。プラグの形状は地域によって異なります。

Documents that are not shown above may also be included with the printer.

Dem Drucker liegen ggf. auch Dokumente bei, die oben nicht abgebildet sind.

Des documents non représentés ci-dessus peuvent également être inclus avec l'imprimante.

Con la stampante possono venire forniti documenti non riportati sopra.

Pueden acompañar a la impresora otros documentos no mostrados más arriba.

É possível que sejam incluídos com a impressora documentos que não estão acima indicados.

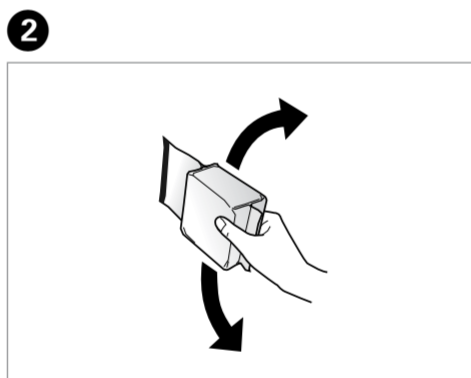
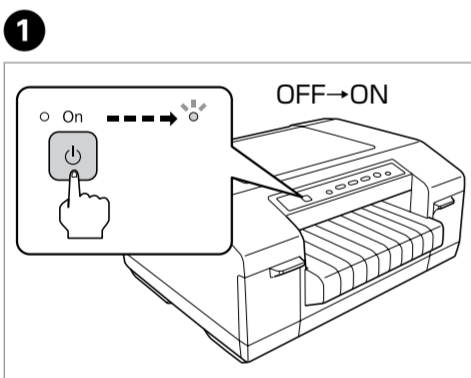
Bij de printer kunnen ook documenten zitten die hierboven niet worden getoond.

Документы, не указанные выше, могут не входить в комплект поставки принтера.

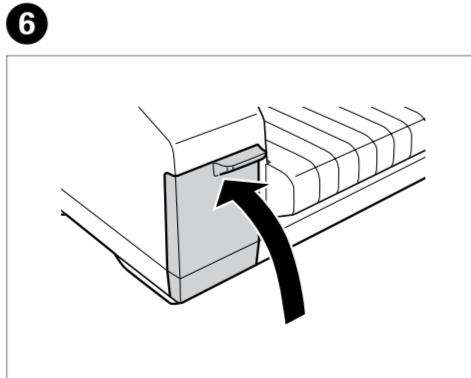
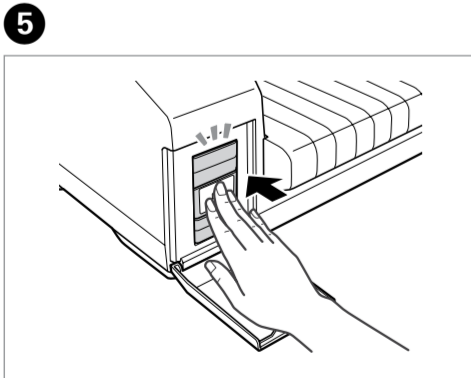
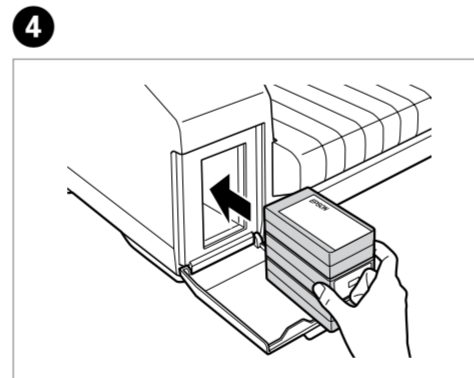
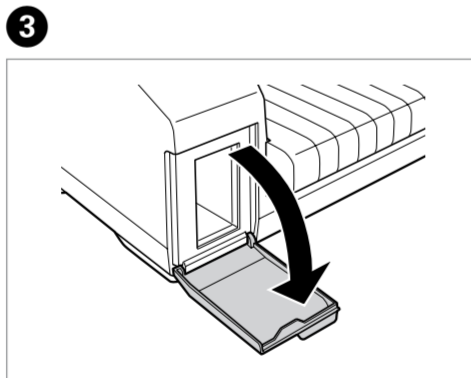
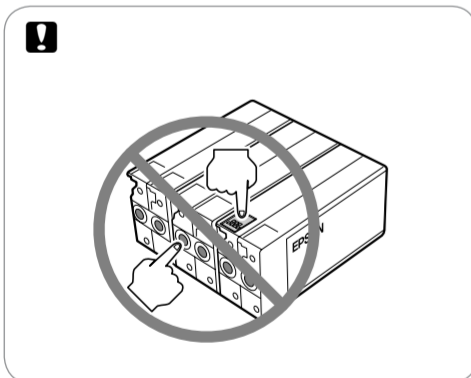
Сондай-ақ, жоғарыда көрсетілмеген құжаттар принтермен бірге қамтылуы мүмкін.

上記同梱物のほかに、各種ご案内が同梱されている場合があります。

**3** Installing the Ink Cartridge/Tintenpatrone einsetzen/Installation de la cartouche d'encre/Installazione della cartuccia di inchiostro/Instalación de un cartucho de tinta/Instalar o Tinteiro/De inktcartridge installeren/Установка чернильного картриджа/Сия картриджін орнату/インクカートリッジの取り付け



Shake four or five times before opening.  
Vor dem Öffnen vier- oder fünfmal schütteln.  
Secouez la cartouche quatre ou cinq fois avant ouverture.  
Agitare quattro o cinque volte prima di aprire.  
Agítelo 4 ó 5 veces antes de abrirlo.  
Agite quatro ou cinco vezes antes de abrir.  
Vóór het openen vier- of vijfmaal schudden.  
Перед вскрытием упаковки с картрижем встряхните ее четыре-пять раз.  
Ашу алдында төрт немесе бес рет шайқаңыз.  
4~5回振ってから、袋から取り出します。

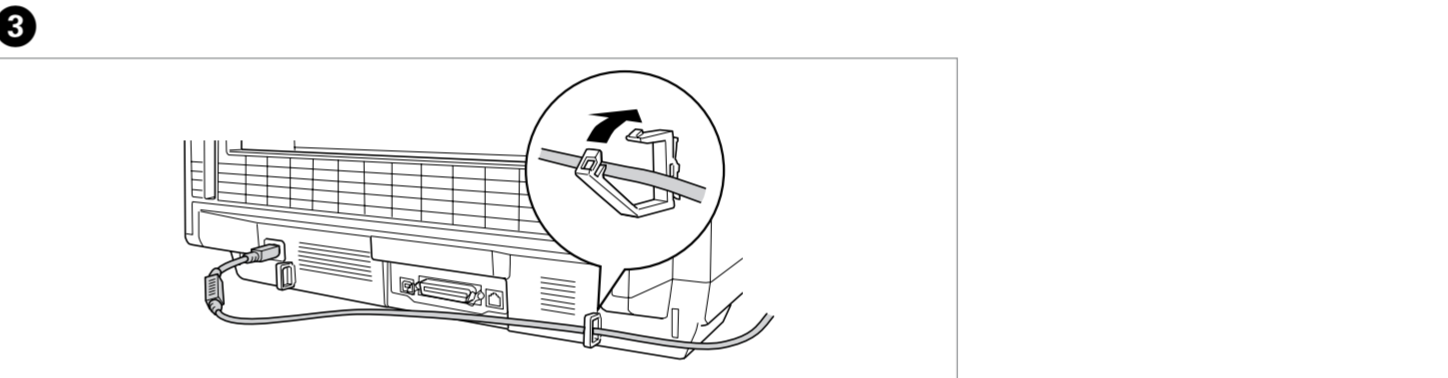
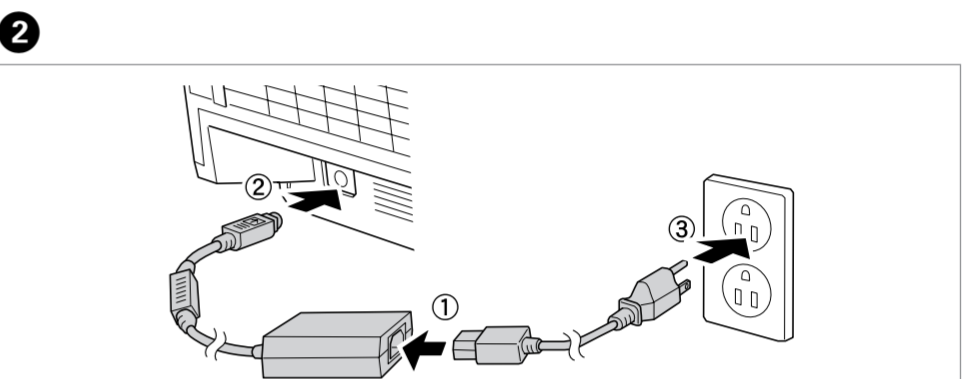
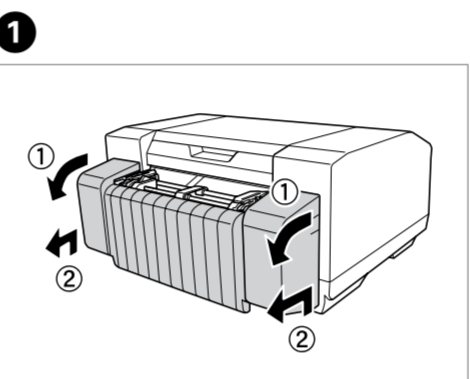


**7**  
GP-C831  
Install the color ink cartridges (Y, M, C) into the right slots using the same procedure.  
Die Farbpatronen (Y, M, C) auf die gleiche Weise in die rechten Steckplätze einsetzen.  
Installez les cartouches d'encre couleur (Y, M, C) dans les emplacements de droite en utilisant la même procédure.  
Installare le cartucce di inchiostro a colori (Y, M, C) negli appositi alloggiamenti tramite la stessa procedura.  
Siga los mismos pasos para instalar los cartuchos de colores (Y, M, C) en sus ranuras correspondientes.  
Instale os tinteiros de cor (Y, M, C) nas ranhuras correctas seguindo o mesmo procedimento.  
Kleurencartridges (Y, M, C) op dezelfde manier aanbrengen op de juiste positie.  
Вставьте картриджи с цветными чернилами (Y, M, C) в гнезда справа, следуя той же самой процедуре.  
Түсті сия картридждерін (Y, M, C) оң жақ ұяшықтарға бірдей процедураны пайдаланып орнатыңыз.  
手順2~6と同様に、イエロー、マゼンタ、シアンインクカートリッジを、右のインクカートリッジホルダーにセットします。

GP-M831  
Install the black ink cartridge into the right slot using the same procedure.  
Die schwarze Tintenpatrone auf die gleiche Weise in den rechten Steckplatz einsetzen.  
Installez la cartouche d'encre noire dans l'emplacement de droite en utilisant la même procédure.  
Installare la cartuccia di inchiostro nero nell'apposito alloggiamento tramite la stessa procedura.  
Siga los mismos pasos para instalar el cartucho de tinta negra en su ranura correspondiente.  
Instale o tinteiro da tinta preta na ranhura correcta seguindo o mesmo procedimento.  
Zwarte inktcartridge op dezelfde manier aanbrengen op de juiste positie.  
Вставьте картридж с черными чернилами в гнездо справа, следуя той же самой процедуре.  
Қара сия картриджін оң жақ ұяшыққа бірдей процедураны пайдаланып орнатыңыз.  
手順2~6と同様に、ブラックのインクカートリッジを、右のインクカートリッジホルダーにセットします。

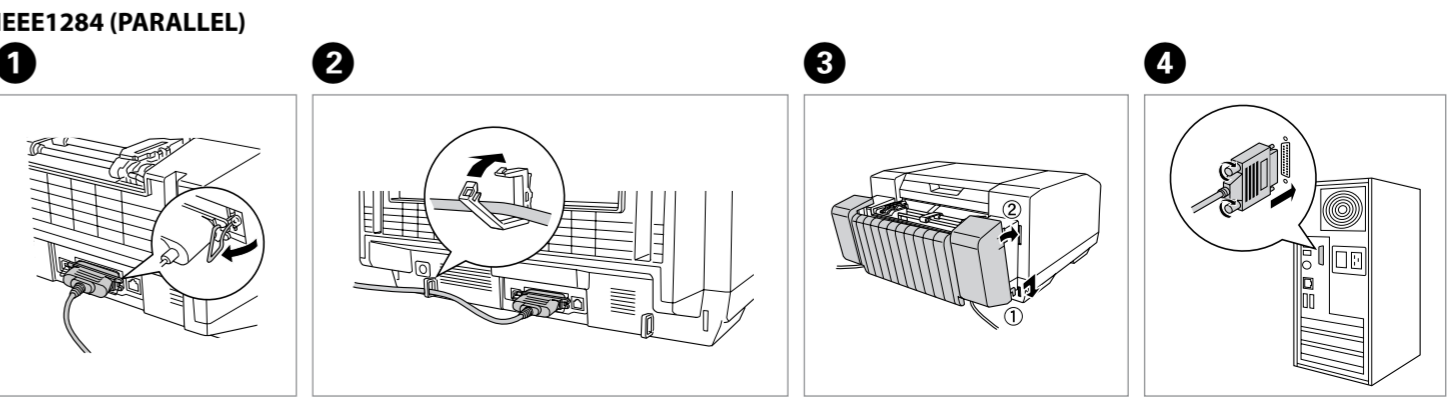
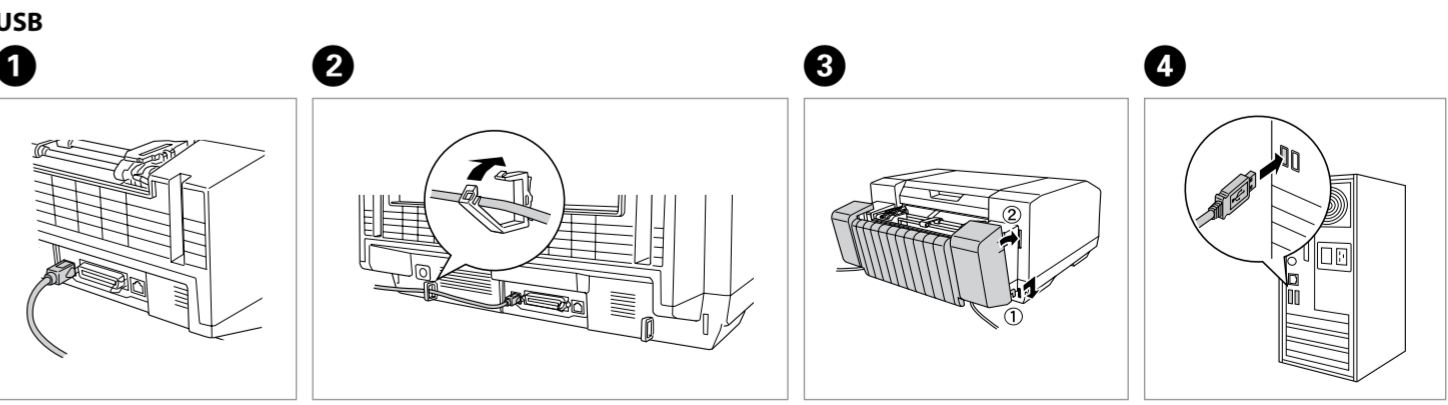
**2** Connecting the Power Cord/Netzkaabel anschließen/Connexion du cordon d'alimentation/Collegamento del cavo di alimentazione/Conexión del cable de alimentación/Ligar o Cabo de Corrente/De voedingskabel aansluiten/Подключение сетевого шнура/Қуат сымын жалғау/電源コードの接続

- Make sure that all protective tapes and cushioning materials are removed.
- Always use the EPSON AC Adapter K (Model: M248A) as the power supply unit.
- Should a fault ever occur in the AC adapter, immediately turn off the power to the printer and remove the AC cable from the wall socket.
- Sicherstellen, dass alle Schutzklebänder und Polstermaterialien entfernt sind.
- Zur Stromversorgung stets das Netzteil EPSON AC Adapter K (Modell: M248A) verwenden.
- Bei Störungen im Netzteil sofort den Drucker ausschalten und das Netzkabel von der Steckdose trennen.
- Assurez-vous que l'ensemble des rubans et des matériaux de protection a été retiré.
- Utilisez toujours l'adaptateur secteur EPSON K (modèle : M248A) comme unité d'alimentation électrique.
- En cas de panne au niveau de l'adaptateur secteur, mettez immédiatement l'imprimante hors tension et retirez le câble secteur de la prise murale.
- Assicurarsi di rimuovere tutti i nastri di protezione e i materiali di imballo.
- Usare sempre l'adattatore K EPSON CA (Modello: M248A) come alimentatore.
- In caso di guasto all'adattatore CA, spegnere immediatamente l'alimentazione della stampante e rimuovere il cavo CA dalla presa a muro.
- Confirme que no quede ninguna cinta de protección ni material acolchado.
- Use siempre el Adaptador K EPSON de CA (modelo: M248A) como unidad de alimentación.
- Si se avería el adaptador de CA, apague la impresora inmediatamente y desenchufe el cable de CA de la toma de corriente.
- Certifique-se de que todas as fitas protectoras e materiais de amortecimento são retirados.
- Utilize sempre o adaptador CA K EPSON (modelo: M248A) como fonte de alimentação.
- Se ocorrer alguma falha no adaptador CA, desligue de imediato a impressora e retire o cabo CA da tomada de parede.
- Alle beschermende tape en andere beschermmaterialen moeten worden verwijderd.
- Gebruik als voeding altijd de netvoedingsadapter EPSON AC Adapter K (model: M248A).
- Als er een storing optreedt in de netvoedingsadapter, moet u de printer meteen uitschakelen en de stekker uit het stopcontact trekken.
- Проследите за тем, чтобы были удалены все защитные ленты и амортизирующие материалы.
- В качестве источника питания всегда используйте адаптер переменного тока K (модель M248A) компании EPSON.
- Если в работе адаптера переменного тока произойдет сбой, незамедлительно отключите подачу питания на принтер и отсоедините сетевой кабель от настенной розетки.
- Бүкіл қорғағыш ленталар және аралық материалдар алынғанын тексеріңіз.
- Әрқашан қуатпен қамту құрылғысы ретінде EPSON K (үлгісі: M248A) айнымалы ток адаптерін пайдаланыңыз.
- Айнымалы ток адаптерінде ақау орын алса, принтер қуатын бірден өшіріңіз және айнымалы ток кабелін розеткадан ажыратыңыз.
- 保護テープや保護材をすべて取り外したことを確認してください。
- 必ずEPSON ACアダプターK (モデル: M248A) を使用してください。
- ACアダプターが故障した場合は、すぐにプリンターの電源をオフにし、電源コードをコンセントから抜いてください。

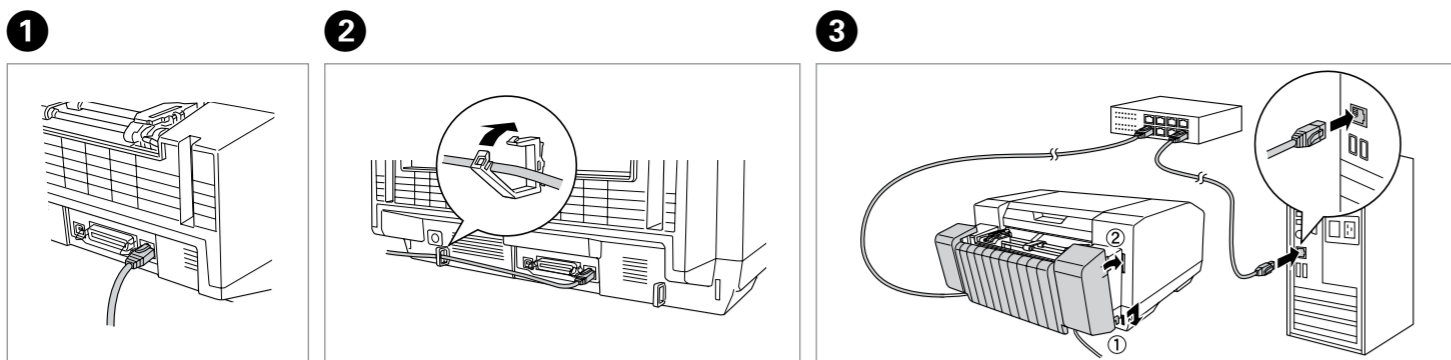


**4** Connecting the Printer to Your Computer/Drucker mit dem Computer verbinden/Connexion de l'imprimante à l'ordinateur/Collegamento della stampante al computer/Conexión de la impresora al ordenador/Ligar a Impressora ao Computador/De printer aansluiten op de computer/Подключение принтера к компьютеру/Принтерді компьютерге жалғау/プリンターとコンピューターの接続

- Make sure the orientation of the connector is correct before inserting it into the appropriate port.
- Do not connect or disconnect the printer while it is turning on.
- Vor dem Verbinden des Steckers mit dem geeigneten Anschluss sicherstellen, dass er richtig ausgerichtet ist.
- Den Drucker nicht verbinden oder trennen, während er gerade hochfährt.
- Assurez-vous que le connecteur est correctement orienté avant de l'insérer dans le port adapté.
- Ne connectez et ne déconnectez pas l'imprimante lorsqu'elle est sous tension.
- Assicurarsi che il connettore sia orientato correttamente prima di inserirlo nella porta appropriata.
- Non collegare o scollegare la stampante in fase di accensione.
- Compruebe que la orientación del conector sea la correcta antes de insertarlo en el puerto correspondiente.
- No enchufe ni desenchufe la impresora durante su encendido.
- Certifique-se de que a orientação do conector está correcta antes de o inserir na porta adequada.
- Zorg ervoor dat de connector correct georiënteerd is voordat u deze in de poort steekt.
- Kabel niet aansluiten of losmaken tijdens het inschakelen van de printer.
- Перед подключением разъема к соответствующему порту убедитесь в том, что вы правильно его держите.
- Не подключайте и не отсоединяйте принтер тогда, когда он включен.
- Тісті портқа енгізбей тұрып ағытпаның бағыты дұрыс екенін тексеріңіз.
- Қосылып жатқанда принтерді жалғамаңыз немесе ажыратпаңыз.
- 接続する前に、ケーブルのコネクターの向きを確認してください。
- プリンターの電源がオンになっているときに、ケーブルを抜き差ししないでください。



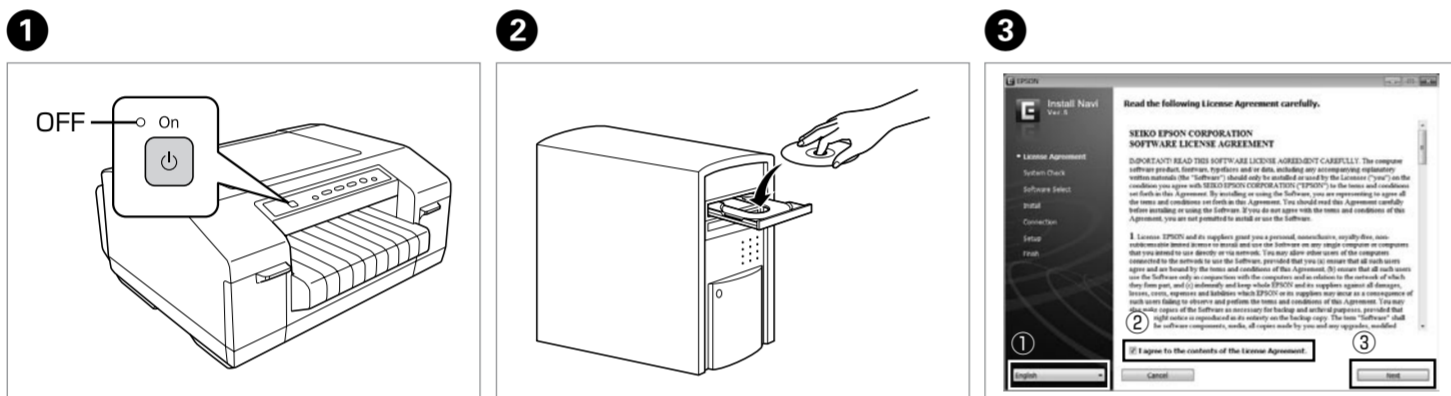
## IEEE802.3 (Ethernet)



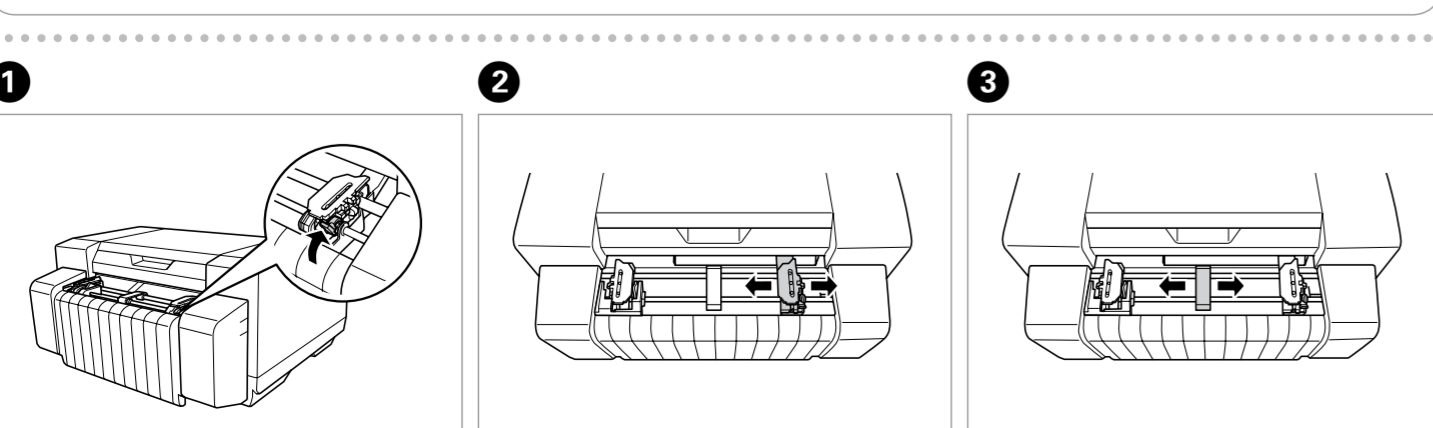
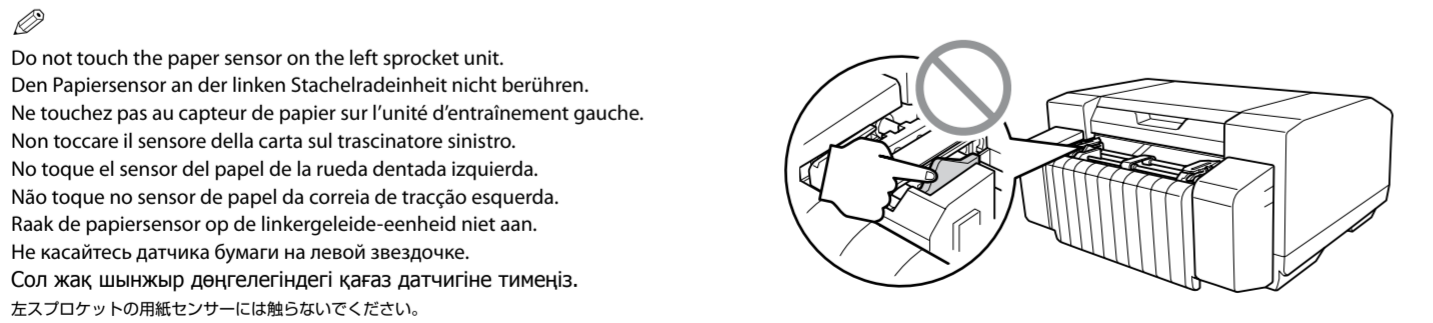
For the Ethernet cable, use a cable with CAT5e shielding.  
Als Ethernetkabel ein Kabel mit CAT5e-Abschirmung verwenden.  
Pour la connexion Ethernet, utilisez un câble blindé de catégorie 5e.  
Come cavo Ethernet, usare un cavo con schermatura CAT5e.  
Como cable Ethernet, utilice un cable con blindaje CAT5e.  
Para o cabo Ethernet, utilize um cabo com protecção CAT5e.  
Kies, als u een Ethernet-kabel gebruikt, een kabel van het type CAT5e.  
В качестве кабеля Ethernet используйте кабель с экраном CAT5e.  
Ethernet кабелі үшін CAT5e қалқаны бар кабелді пайдаланыңыз.  
イーサネットケーブルは、CAT5e以上のシールドされているケーブルを使用してください。

## 5 Installing the Printer Software/Druckersoftware installieren/Installation du logiciel d'impression/Installazione del software della stampante/Instalación del software de la impresora/Instalar o Software da Impressora/De printersoftware installeren/Установка программного обеспечения принтера/Принтер бағдарламалық құралын орнату/ПРИНТЕР ДРАЙВЕР-ИНСТАЛЛАЦИЯ

- The English screen shots are used in this manual.
- It may take longer to install the printer software if you are installing it in an environment that has an antivirus program.
- In dieser Anleitung werden die englischen Bildschirmabbildungen verwendet.
- Die Installation der Druckersoftware dauert in einer Umgebung mit Antivirusprogramm ggf. länger.
- Le présent manuel utilise les captures d'écran anglaises.
- L'installation du logiciel d'impression peut nécessiter davantage de temps dans un environnement disposant d'un programme antivirus.
- In questo manuale vengono usate le schermate in inglese.
- L'installazione del software della stampante potrebbe richiedere più tempo se si sta installando in un ambiente con programma antivirus.
- En este manual se muestran las pantallas en inglés.
- Si instala el software de la impresora en un entorno con un programa antivirus, la instalación puede tardar más.
- Neste manual, são utilizadas imagens de ecrã em inglês.
- A instalação do software da impressora poderá demorar mais tempo se a efectuar num ambiente com um programa antivirus.
- In deze handleiding worden Engelse schermbeeldingen gebruikt.
- In een omgeving met een antivirusprogramma kan de installatie van de printersoftware langer duren.
- В данном руководстве используются снимки экранов с текстом на английском языке.
- При установке программного обеспечения принтера в среде с использованием антивирусной программы может потребоваться больше времени, чем обычно.
- Бұл нұсқаулықта ағылшын тіліндегі скриншоттар пайдаланылған.
- Антивирустық бағдарлама бар ортада орнатып жатсаңыз, принтердің бағдарламалық жасақтамасын орнатуға ұзағырақ уақыт кетуі мүмкін.
- 本セットアップガイドでは英語の画面を使用して説明しています。
- アンチウイルスソフトがインストールされている環境では、プリンタードライバーのインストールに時間がかかることがあります。

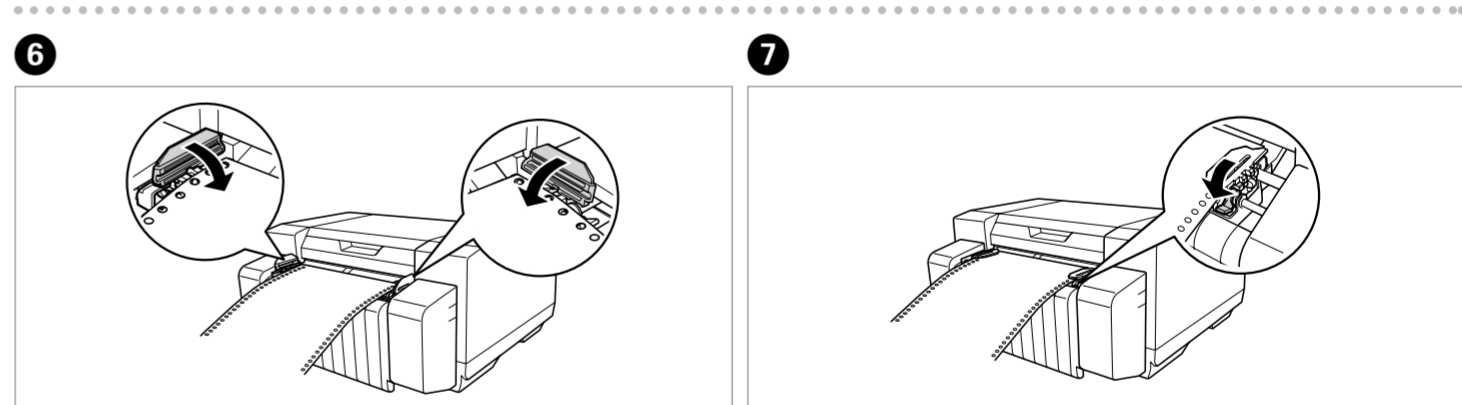
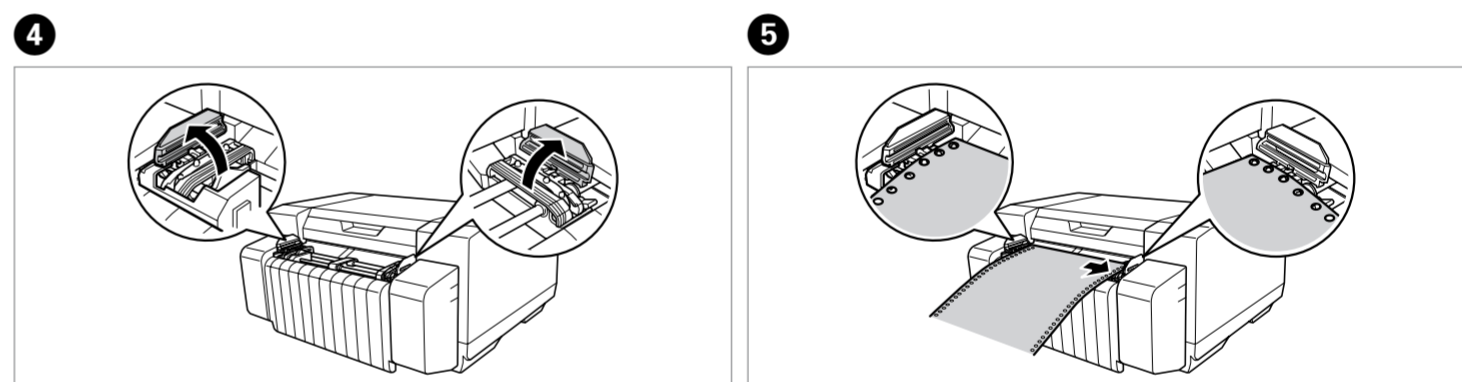
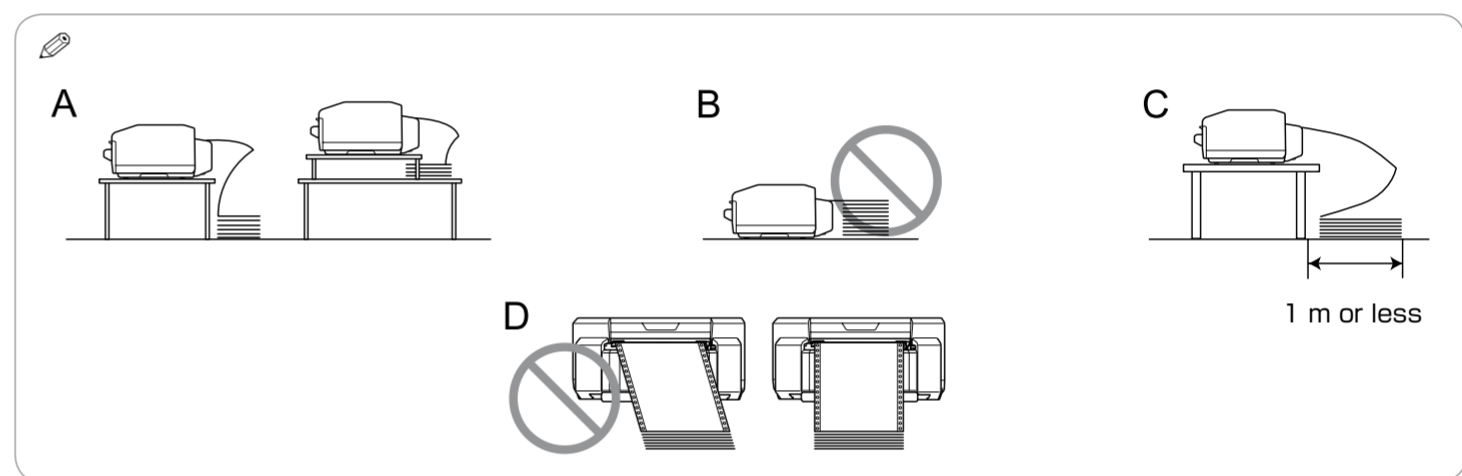


- The printing position may be misaligned if the continuous paper touches the printer's stand or any cables. Position the continuous paper so that it is loaded smoothly. (A)
- Overlapping paper may be fed if the top of the stack of continuous paper is as high as or higher than the push tractor. (B)
- Be sure to remove the continuous paper from its box and place it within 1 m of the printer. (C)
- Load the continuous paper straight into the printer. (D)
- Wenn das Endlospapier den Druckerstander oder Kabel berührt, kann es zu Fehlarrichtungen der Druckposition kommen. Positionieren Sie das Endlospapier so, dass es einwandfrei eingelesen werden kann. (A)
- Wenn der Endlospapierstapel so hoch wie der Schubtraktor ist oder ihn überragt, wird möglicherweise überstehendes Papier eingelesen. (B)
- Das Endlospapier aus dem Karton herausnehmen und innerhalb von 1 m neben den Drucker legen. (C)
- Das Endlospapier gerade in den Drucker einlegen. (D)
- Il est possible que la position d'impression ne soit pas alignée si le papier en continu entre en contact avec le support de l'imprimante ou des câbles. Placez le papier en continu de manière à ce qu'il soit chargé en douceur. (A)
- Plusieurs épaisseurs de papier risquent d'être entraînées si la partie supérieure de la pile de papier en continu est aussi haute ou plus haute que le tracteur poussant. (B)
- Veillez à retirer le papier en continu de son carton et à le placer à 1 mètre de l'imprimante. (C)
- Chargez le papier en continu bien droit dans l'imprimante. (D)
- La posizione di stampa potrebbe risultare fuori allineamento se la carta su modulo continuo tocca il piedistallo della stampante o i cavi. Posizionare la carta su modulo continuo in modo che venga caricata uniformemente. (A)
- Se la parte superiore della pila di carta su modulo continuo è più alta rispetto al trattore di spinta, potrebbe venire alimentata della carta sovrapposta. (B)
- Assicurarsi di rimuovere la carta su modulo continuo dalla relativa confezione e di posizionarla entro 1 m dalla stampante. (C)
- Caricare la carta su modulo continuo diritta nella stampante. (D)
- La posición de la impresión puede desalinearse si el papel continuo toca el soporte de la impresora o los cables. Coloque el papel continuo de forma que avance sin obstáculos. (A)
- Si la pila de papel está a la misma altura del tractor o por encima de él, es posible que avancen varias hojas superpuestas. (B)
- Saque el papel continuo de la caja y colóquelo cerca de la impresora (a menos de 1 metro). (C)
- Cargue papel continuo de forma que entre recto en la impresora. (D)
- A posição de impressão poderá ficar desalinhada se o papel continuo tocar no suporte da impressora ou em algum cabo. Posicione o papel continuo de forma a ser alimentado correctamente. (A)
- Se o topo da resma de papel continuo for da mesma altura ou mais alto do que o tractor anterior, é possível que seja alimentado papel sobreposto. (B)
- Certifique-se de que retira o papel continuo da respectiva caixa e que o coloca a 1 m da impressora. (C)
- Introduza o papel continuo a direito na impressora. (D)
- De afdrukpositie wordt mogelijk verkeerd uitgelijnd als het kettingpapier de printerstandaard of een van de kabels raakt. Plaats het kettingpapier zodanig dat het gelijkmatig wordt ingevoerd. (A)
- Mogelijk wordt overlappend papier ingevoerd als de bovenkant van de stapel kettingpapier even hoog of hoger is dan de push-tractor. (B)
- Let erop dat u het kettingpapier uit de doos haalt en het niet verder dan 1 m van de printer legt. (C)
- Laad het kettingpapier recht in de printer. (D)
- Правильность положения при печати может быть нарушена, если бумага в форме непрерывной ленты касается стойки принтера или кабелей. Расположите бумагу в форме непрерывной ленты так, чтобы она ровно подавалась в принтер. (A)
- Бумага может подаваться с наложением, если вершина стопки бумаги в форме непрерывной ленты располагается на том же уровне, что и подающий тракт, или выше него. (B)
- Обязательно извлеките бумагу в форме непрерывной ленты из коробки и поместите ее на расстоянии не более 1 м от принтера. (C)
- Ровно загрузите бумагу в форме непрерывной ленты в принтер. (D)
- Үздіксіз қағаз принтердің тұрғысына немесе кез келген кабельдерге тисе, басып шығару күйі дұрыс емес тураланған болуы мүмкін. Үздіксіз қағазды біркелкі жүктелетіндей орналастырыңыз. (A)
- Үздіксіз қағаз дәстесін жоғарғы жағының биіктігі тартқышпен бірдей немесе одан көбірек болса, қабақтасатын қағаз берілуі мүмкін. (B)
- Үздіксіз қағазды қорабынан алыңыз және принтерден 1 м аралығында орналастырыңыз. (C)
- Үздіксіз қағазды тікелей принтерге жүктеніз. (D)
- 連続紙がプリンター台やケーブルに触れていると、印刷位置がずれることがあります。スムーズに給紙するために、連続紙を丸のように置いてください。 (A)
- トラクターと同じ高さまで用紙が積まれていると、用紙が重なって給紙される恐れがあります。 (B)
- 連続紙は箱から出してプリンターの近く（1m以内）に置いてください。 (C)
- 連続紙はまっすぐに給紙してください。 (D)



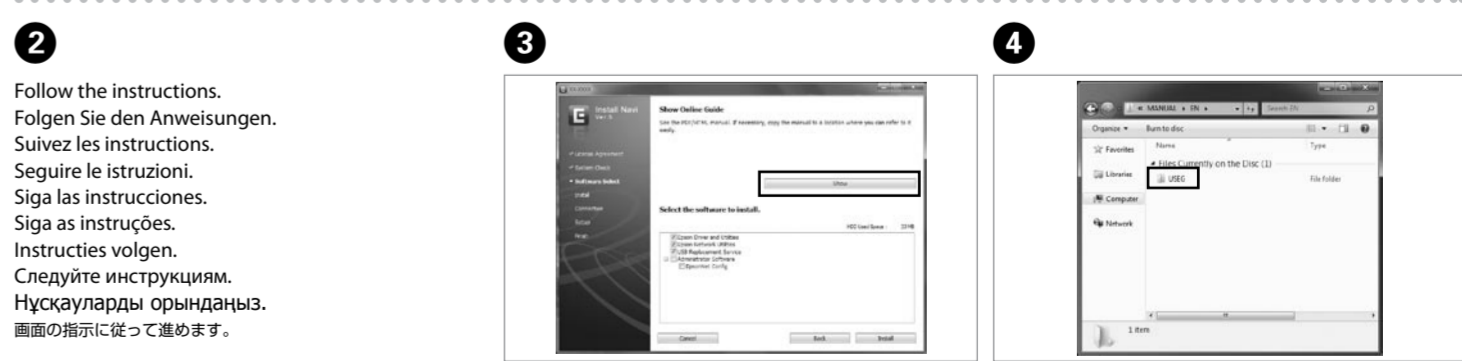
- Follow the instructions.
- Folgen Sie den Anweisungen.
- Suivez les instructions.
- Seguire le istruzioni.
- Siga las instrucciones.
- Siga as instruções.
- Instructies volgen.
- Следуйте инструкциям.
- Нұсқауларды орындаңыз.
- 画面の指示に従って進めます。
- Installing the printer software may require administrator privileges. If you have problems, ask your administrator for more information.
- To install EpsonNet Config and USB Replacement Service, select the software that you want to install in the Software Select window, and then click **Install**. For more information about each software, see the User's Guide.
- Zur Installation der Druckersoftware sind möglicherweise Administratorrechte erforderlich. Sollten Probleme auftreten, wenden Sie sich an Ihren Systemadministrator.
- Zur Installation von EpsonNet Config und USB Replacement Service wählen Sie die gewünschte Software im Softwareauswahlfenster und klicken Sie dann auf **Installieren**. Weitere Informationen zu jeder Software finden Sie im Benutzerhandbuch.
- L'installation du logiciel d'impression peut nécessiter des droits d'administrateur. En cas de problèmes, demandez de plus amples informations à votre administrateur.
- Pour installer l'application EpsonNet Config et le service USB Replacement Service, sélectionnez le logiciel que vous souhaitez installer dans la fenêtre de sélection des logiciels, puis cliquez sur **Installer**. Pour plus d'informations au sujet de chaque logiciel, reportez-vous au Guide d'utilisation.
- L'installazione del software della stampante può richiedere diritti di amministratore. In caso di problemi, contattare l'amministratore per ulteriori informazioni.
- Per installare EpsonNet Config e USB Replacement Service, selezionare il software da installare nella finestra di selezione del software e quindi fare clic su **Installa**. Per ulteriori informazioni su ciascun software, vedere la Guida utente.
- A veces se exigen privilegios de administrador para instalar el software. En caso de problemas, consulte a su administrador.
- Para instalar EpsonNet Config y USB Replacement Service, elija el software que desee instalar en la ventana de selección de software y haga clic en **Instalar**. Si desea obtener más información sobre el software, consulte el Manual de usuario.
- Instalar o software da impressora poderá exigir privilégios de administrador. Se tiver problemas, peça mais informações ao administrador.
- Para instalar o EpsonNet Config e o USB Replacement Service, selecione o software que pretende instalar na janela de selecção do software e faça clique em **Instalar**. Para mais informações sobre cada software, consulte o Guia do Utilizador.
- Voor de installatie van de printersoftware kunnen beheerdersrechten vereist zijn. Informeer bij de systeembeheerder als u problemen ondervindt.
- Als u EpsonNet Config en USB Replacement Service wilt installeren, selecteert u de gewenste software in het venster daarvoor en klikt u vervolgens op **Installeren**. Zie de Gebruikershandleiding voor meer informatie over de desbetreffende software.
- При установке программного обеспечения принтера могут потребоваться права администратора. При возникновении проблем обратитесь к администратору для получения более подробной информации.
- Для установки ПО EpsonNet Config и USB Replacement Service выберите в окне выбора программного обеспечения программу для установки и затем нажмите **Установить**. Более подробную информацию о каждом программном обеспечении можно найти в Руководство пользователя.
- Принтердің бағдарламалық жасақтамасын орнату әкімші артықшылықтарын қажет етуі мүмкін. Егер мәселелер болса, әкімшіден қосымша ақпарат сұраныңыз.
- EpsonNet Config және USB Replacement Service орнату үшін «Бағдарламалық жасақтаманы таңдау» терезесінде орнатқыңыз келетін бағдарламалық жасақтаманы таңдаңыз, содан кейін **Орнату** түймесін басыңыз. Әр бағдарламалық жасақтама туралы қосымша ақпаратты пайдаланушы нұсқаулығынан қараңыз.
- 管理者権限のあるユーザーでログオンしてインストールしてください。問題がある場合は、システム管理者に確認してください。
- EpsonNet ConfigとUSB Replacement Serviceをインストールするには、【ソフトウェア選択】画面でインストールしたいソフトウェアにチェックをつけて【インストール】をクリックします。各ソフトウェアの詳細については、ユーザースガイドを参照してください。

## 6 Loading Paper/Einlegen von Papier/Chargement du papier/Caricamento della carta/Carga del papel/Colocar papel/Papier laden/Загрузка бумаги/Қағазды орналастыру/用紙のセット



## 7 Getting More Information/Weitere Informationsquellen/Informations complémentaires/Come ottenere ulteriori informazioni/Cómo obtener más información/Obter Mais Informações/Meer informatie/Дополнительная информация/Қосымша ақпарат алу/ユーザースガイドのご案内

- For detailed information about the printer and troubleshooting, refer to the User's Guide.
- Ausführliche Informationen zu Drucker und Problemlösung finden Sie im Benutzerhandbuch.
- Pour obtenir des informations détaillées concernant l'imprimante et le dépannage, reportez-vous au Guide d'utilisation.
- Per informazioni dettagliate sulla stampante e sulla risoluzione dei problemi, vedere la Guida utente.
- Encontrará más información sobre la impresora y la solución de problemas en el Manual de usuario.
- Para informações detalhadas sobre a impressora e resolução de problemas, consulte o Guia do Utilizador.
- Zie de Gebruikershandleiding voor meer informatie over de printer en het oplossen van problemen.
- Подробную информацию о принтере и устранении неисправностей см. в Руководство пользователя.
- Принтер және ақаулықтарды жою туралы егжей-тегжейлі ақпаратты пайдаланушы нұсқаулығынан қараңыз.
- プリンターの詳細とトラブル対処法については、ユーザースガイドを参照してください。



- If you cannot find the information you require in the User's Guide, visit our website:
- Wenn Sie eine benötigte Information nicht im Benutzerhandbuch finden können, besuchen Sie unsere Website:
- Si vous ne trouvez pas les informations recherchées dans le Guide d'utilisation, consultez notre site Web :
- Se non si trovano le informazioni richieste nella Guida utente, visitare il sito Web:
- Si no encuentra la información que necesita en el Manual de usuario, visite nuestra web:
- Se não conseguir encontrar as informações necessárias no Guia do Utilizador, visite o nosso site Web:
- Kijk op onze website als u de benodigde informatie niet kunt vinden in de Gebruikershandleiding:
- Если вы не можете найти в Руководство пользователя нужную вам информацию, посетите наш веб-сайт:
- Егер пайдаланушы нұсқаулығында қажет ақпаратты таба алмасаңыз, біздің веб-сайтқа кіріңіз:
- ユーザースガイドの内容にご不明な点がございましたら、エプソンのホームページをご覧ください。