

ビジネス写真印刷機 GP-1100 セットアップガイド

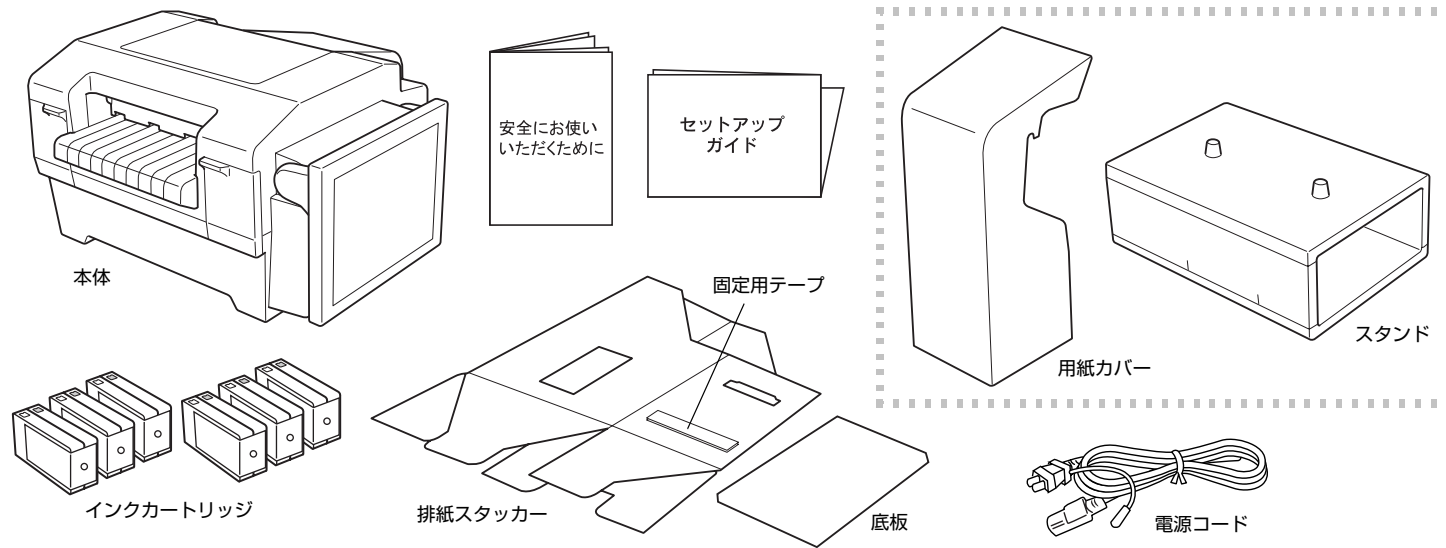


©2013 Seiko Epson Corporation. All rights reserved.
2013年5月発行
Printed in China

1 開梱と設置

箱の中身の確認

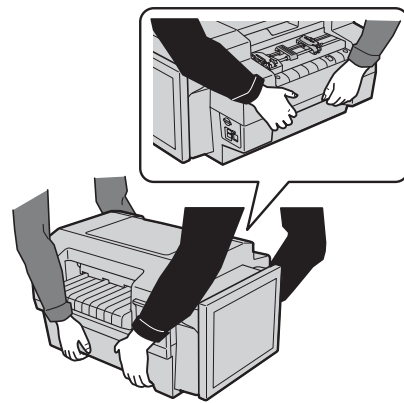
以下のものがそろっていることを確認してください。



- スタンドと用紙カバーは別梱包です。
- 上記のほかに、各種ご案内が同梱されている場合があります。

設置

- 注意**
- 同梱の『安全にお使いいただくために』をお読みいただき、正しく取り扱ってください。
 - 本体を持ち上げる際は、必ず2人で持ち上げてください。図のように本体を2人で挟み、本体側面のくぼみを持って持ち上げてください。
 - 本体を持ち上げる際は、ひざを十分に曲げるなどして無理のない姿勢で作業してください。無理な姿勢で持ち上げると、作業者がけがをしたり、本体が破損する原因となります。
 - 本体を移動する際は、前後左右に10度以上傾けないでください。転倒などによる事故の原因となります。
 - 本製品底面にコードや異物などを挟み込まないように注意して設置してください。
 - 保護テープや保護材をすべて取り外したことを確認してください。



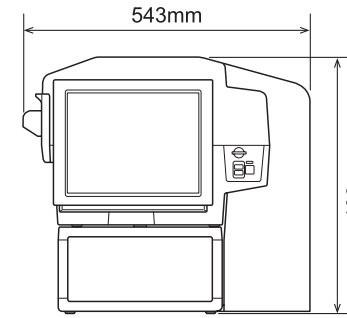
設置に適した場所

- 本製品の質量（約27kg）に十分耐えられる、水平で安定した場所
- 本製品のすべての底面が確実に載る、本製品底面よりも広い場所
- 本製品の通風孔をふさがらない場所
- 振動や衝撃が加わらない場所
- 専用の電源コンセントが確保できる場所
- 付属品の取り付けや消耗品の交換、普段のお手入れに支障のないよう、周囲に十分なスペースを確保できる場所
- 以下の条件を満たす場所
 - 温度：動作時 10～35℃、保存時 -20～40℃
 - 湿度：動作時 20～80%、保存時 5～85%

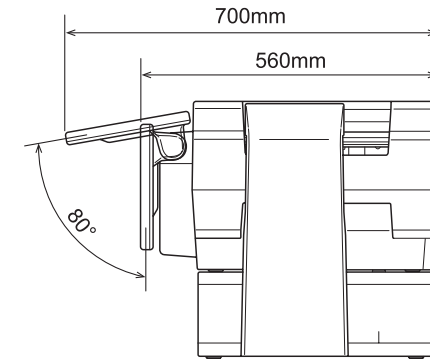
設置スペース

- 操作しやすいように十分なスペースを確保してください。
- 本製品の左側面（排紙側）には物を置かないでください。
- 本製品の外形寸法は次の通りです。

<正面図>



<側面図>

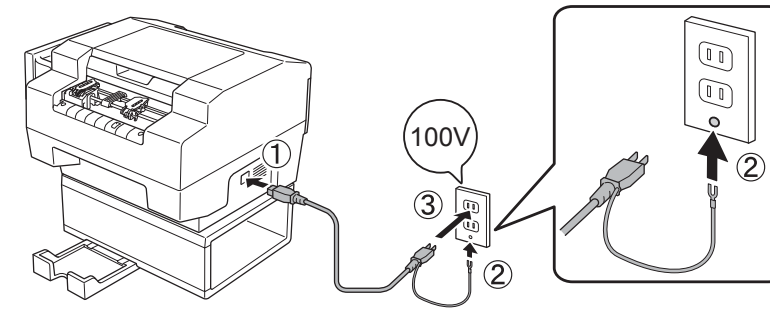


1

2

紙詰まりの防止や印刷品質を確保するために、本体は必ずスタンドに載せてお使いください。スタンドに載せずに使用すると、安定した給紙が行えず、バンディング（水平方向の帯状の模様や色ムラ、スジ）や紙詰まりが発生する場合があります。

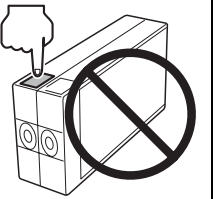
2 電源コードの接続

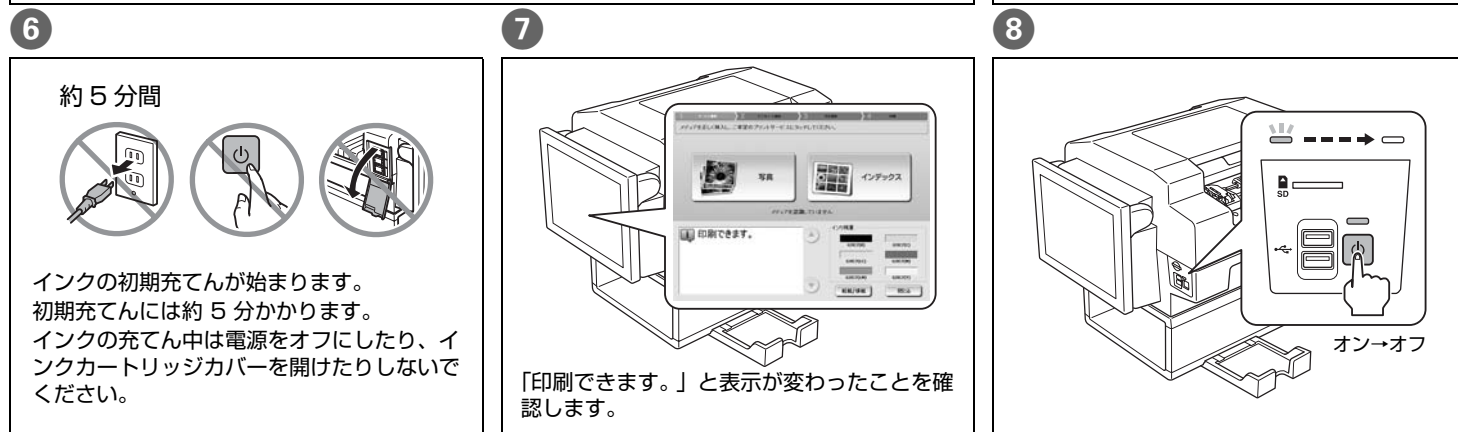
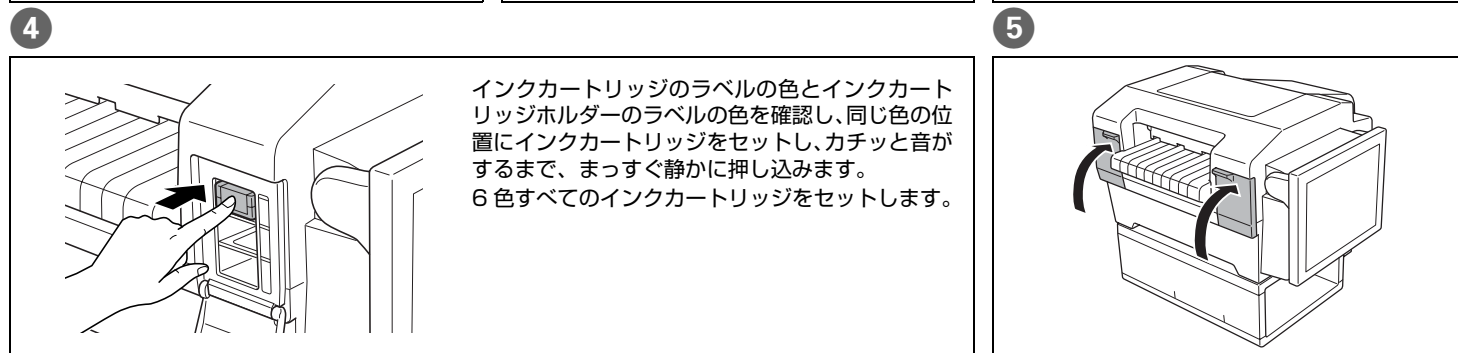
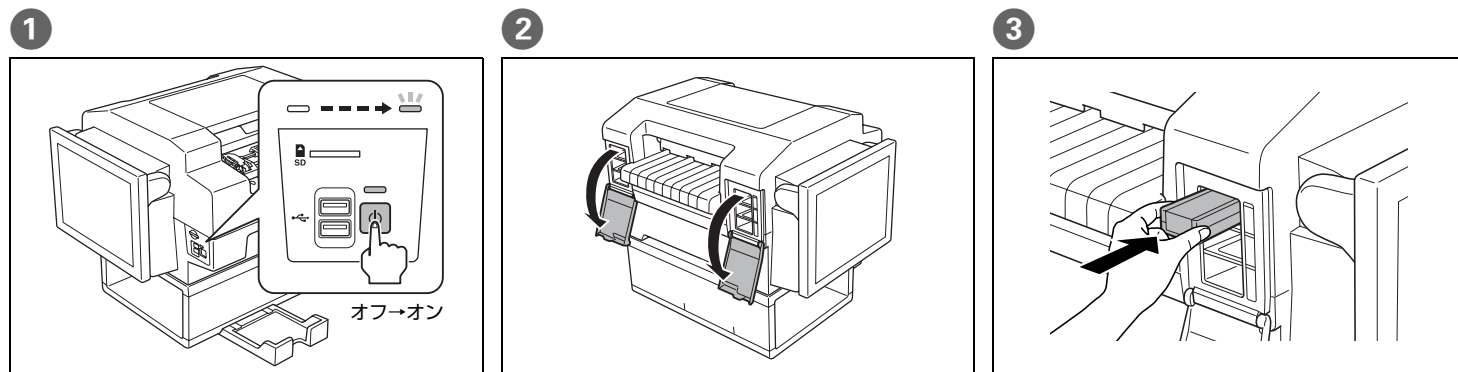


アース線をアース接続端子に接続します。

3 インクカートリッジの取り付け

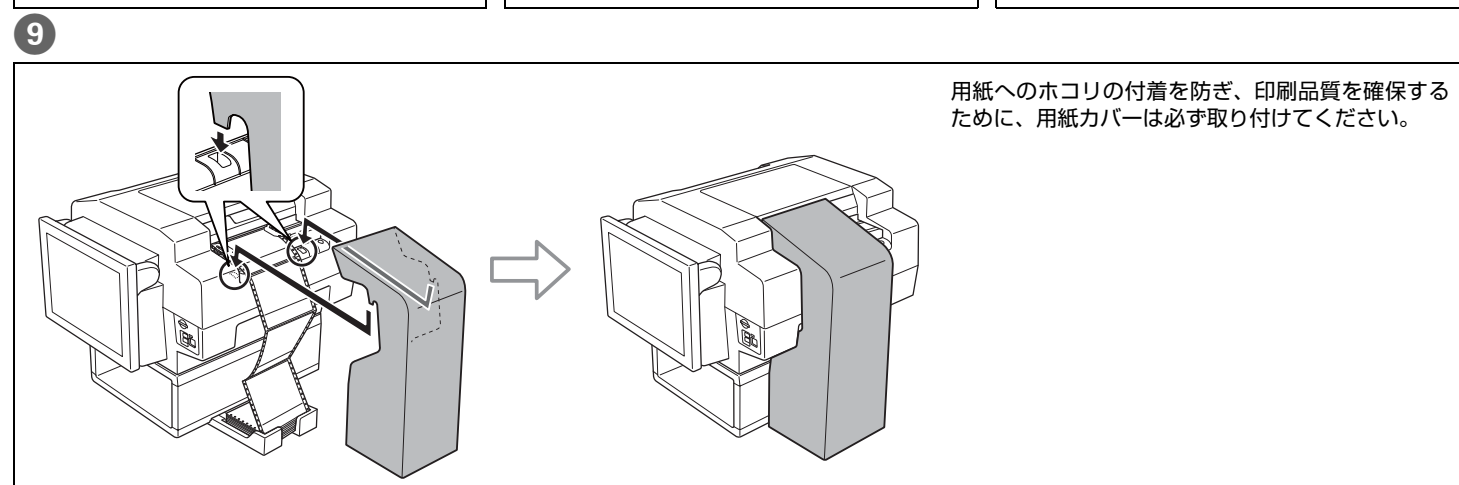
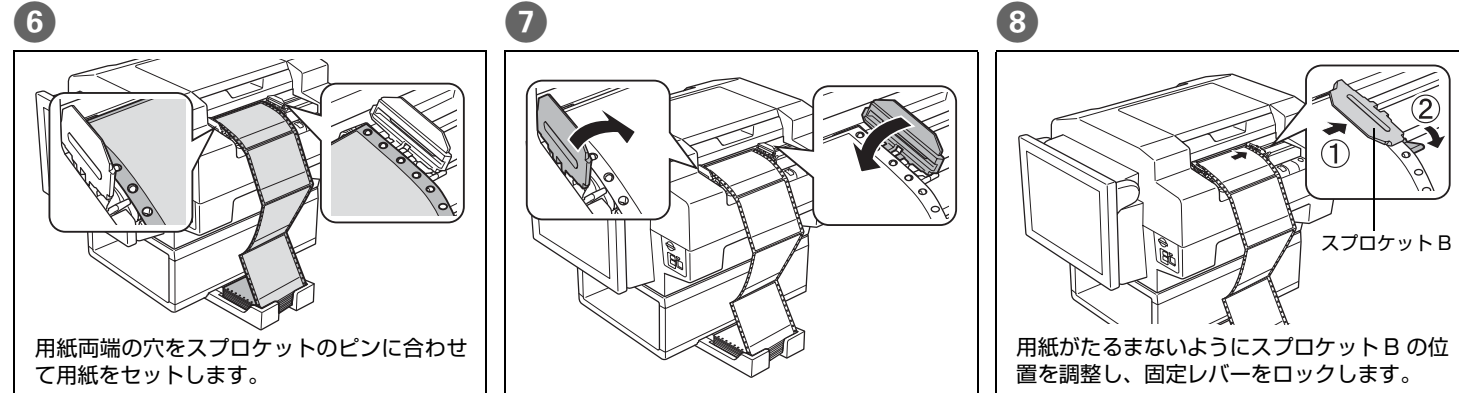
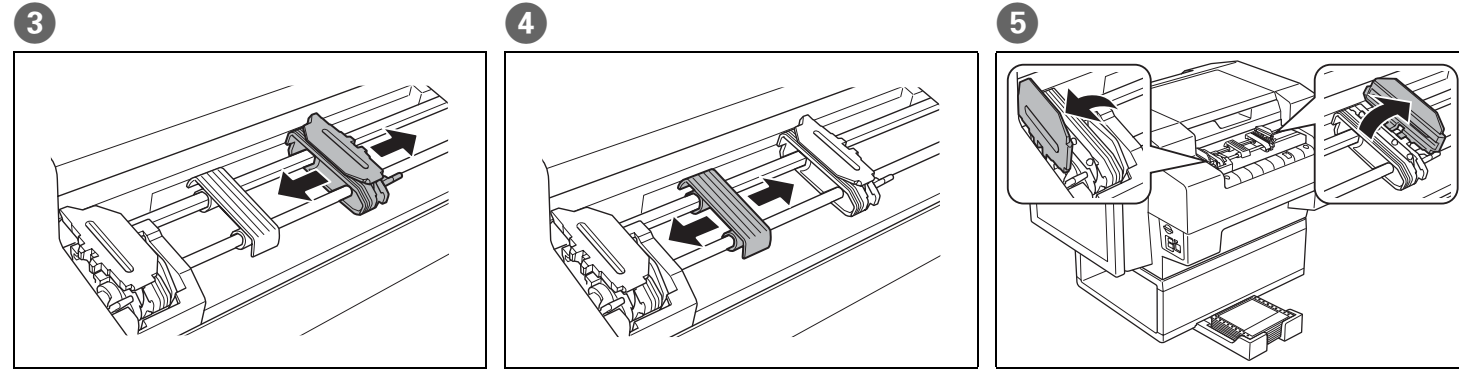
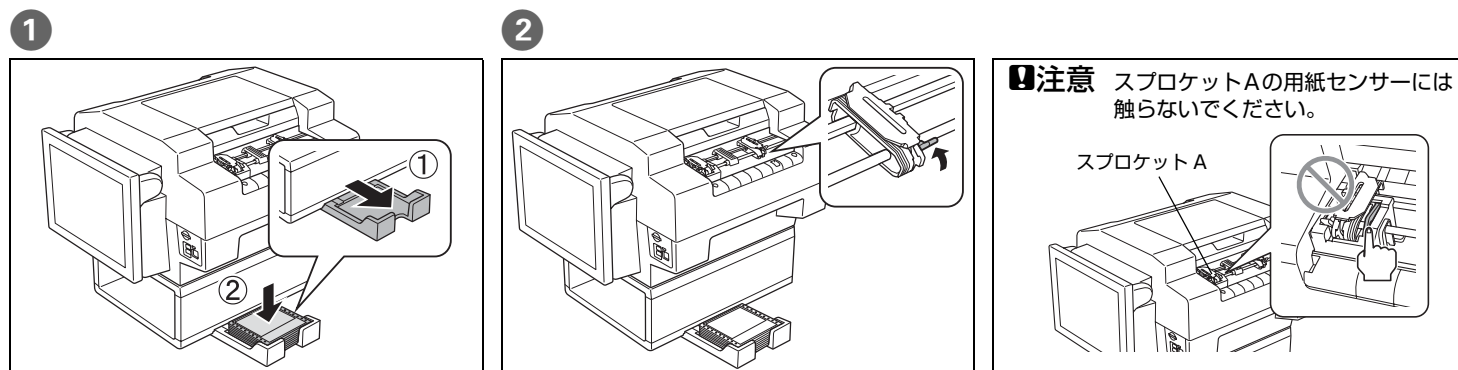
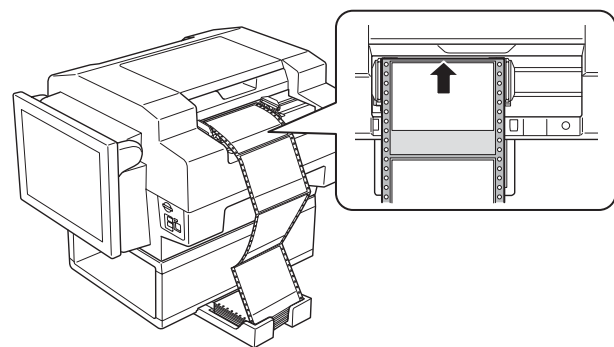
- 注意**
- インクカートリッジのICチップには触らないでください。正常に動作・印刷できなくなるおそれがあります。
 - インクカートリッジの袋は、本体に取り付ける直前まで開封しないでください。
 - 古くなったインクカートリッジを使用すると印刷品質が低下します。開封後は6ヵ月以内に使い切ってください。未開封の推奨使用期限は、インクカートリッジの個装箱をご覧ください。
 - インクカートリッジは、全色セットしてください。全色セットしないと印刷できません。
 - 充電中は、電源をオフにしたり、インクカートリッジカバーを開けたりしないでください。カバーを開けると、閉じたときにインクが再度充電され、さらにインクが消費されます。また、正常に印刷できなくなるおそれがあります。



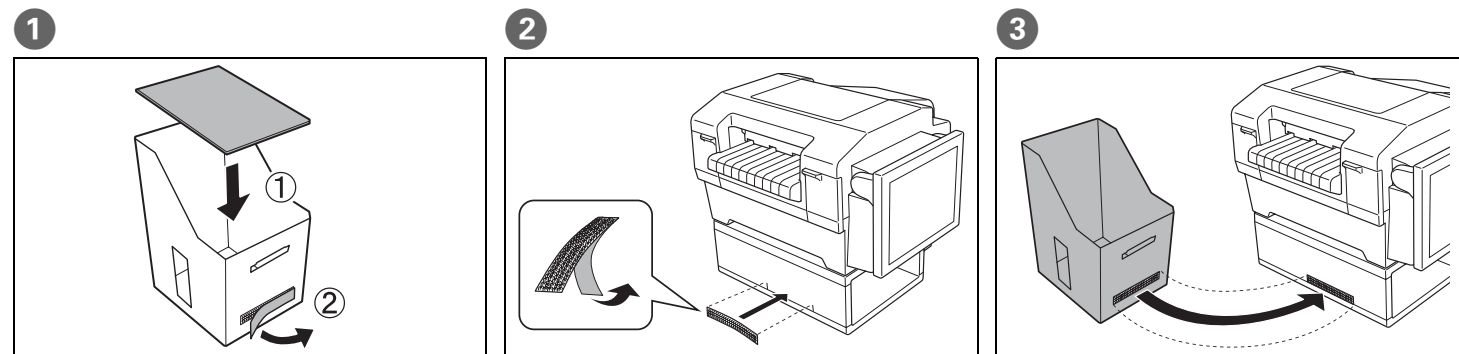


4 用紙のセット

注意 用紙の向きに注意してください。図の方向にセットします。



印刷した用紙の傷や汚れが気になる場合は、排紙スタッカーを取り付けてください。排紙スタッカーには、印刷した用紙を300枚まで一時的にためておくことができます。



5 ユーザーズガイドのご案内

本製品の機能や操作方法、メンテナンスに関する情報、各種トラブルの解決方法などについては、『GP-1100 ユーザーズガイド』を参照してください。

『GP-1100 ユーザーズガイド』は、エプソンのホームページからダウンロードできます。

<http://www.epson.jp/support/manual/ink/gp1100.htm>