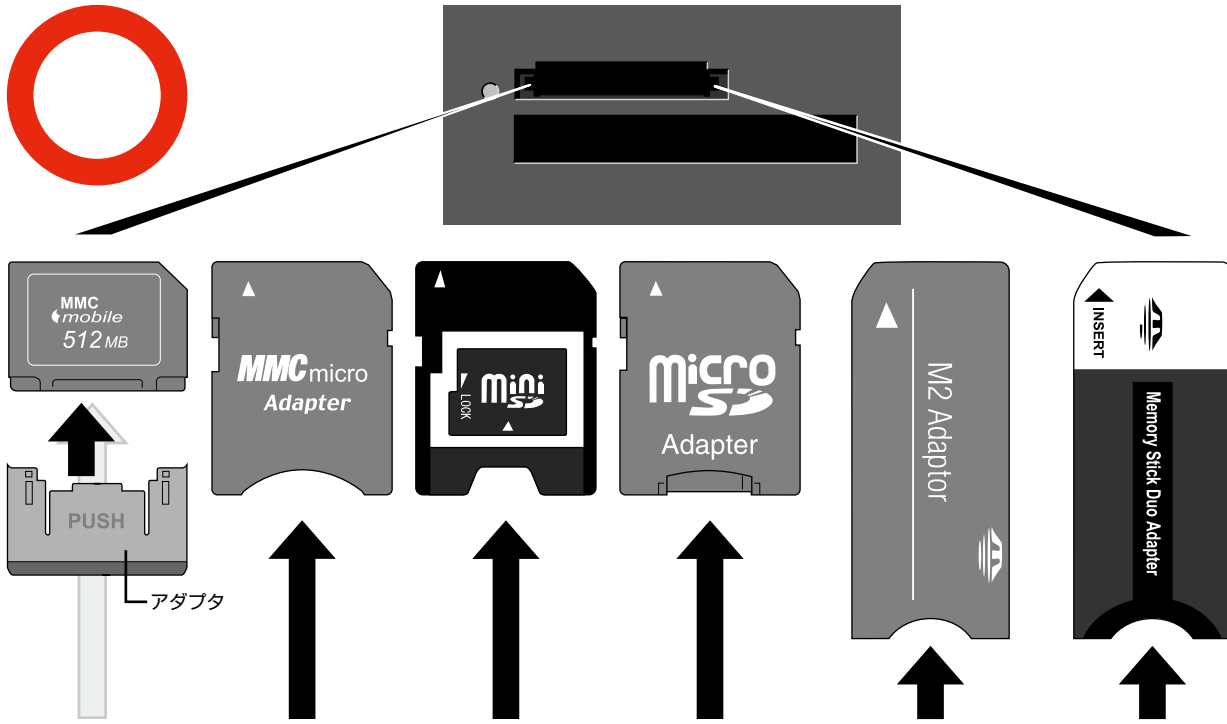


# メモ리카ード挿入時のご注意

以下のメモ리카ードは、必ず対応サイズのアダプタを取り付けてから、本製品のスロットに挿入してください。



以下の操作をすると、本製品スロットおよびカードの破損につながるおそれがあります。

**マルチメディアカードサイズアダプタを使用**

- マルチメディアカードモバイル
- マルチメディアカードマイクロ

**SDカードサイズアダプタを使用**

- miniSDカード
- miniSDHCカード
- microSDカード
- microSDHCカード

**メモリスティックサイズアダプタを使用**

- メモリスティックマイクロ
- メモリスティックDuo
- メモリスティックPRO Duo
- メモリスティックPRO-HG Duo
- マジックゲートメモリスティックDuo

**アダプタを取り付けずに挿入**

- メモリスティック Duo
- メモリスティックPRO Duo
- メモリスティックPRO-HG Duo
- マジックゲートメモリスティック Duo
- メモリスティックマイクロ
- マルチメディアカードモバイル
- マルチメディアカードマイクロ
- microSDカード
- microSDHCカード

**対応サイズ以外のアダプタを使用**

- メモリスティック Duo サイズアダプタ
- miniSD サイズアダプタ
- メモリスティックマイクロ
- microSDカード
- microSDHCカード

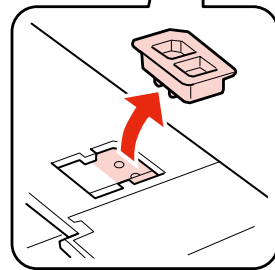
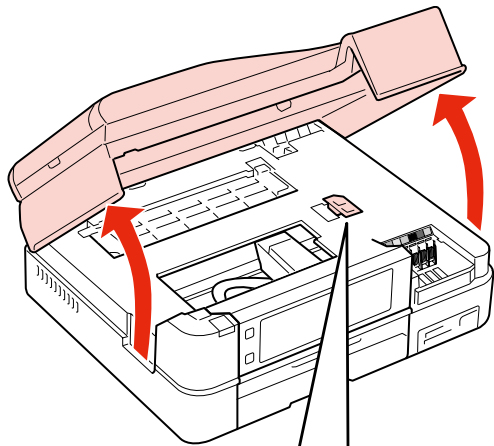
※ アダプタを組み合わせて使用できません。

## 保護材の取り外しと保管方法

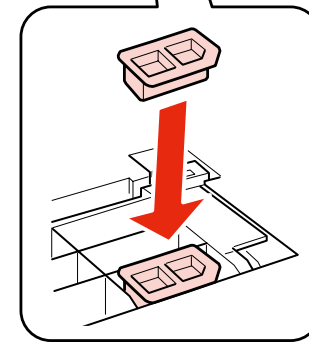
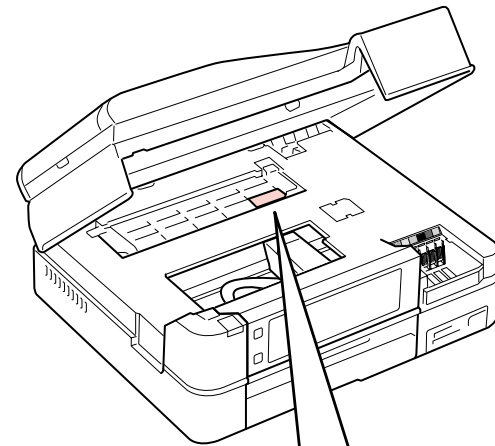
本製品お買い上げ時には、プリントヘッド（製品内部の部品）が保護材で固定されていますので、下記の手順で保護材を取り外してからお使いください。

なお、この保護材は引っ越しや修理などの輸送時に必要となりますので、紛失しないよう本製品の内部に保管しておいてください。

※イラストはEP-901Fですが、EP-901A・EP-801Aも同様です。



保護材を外す



内部に保管する



\*411436300\*