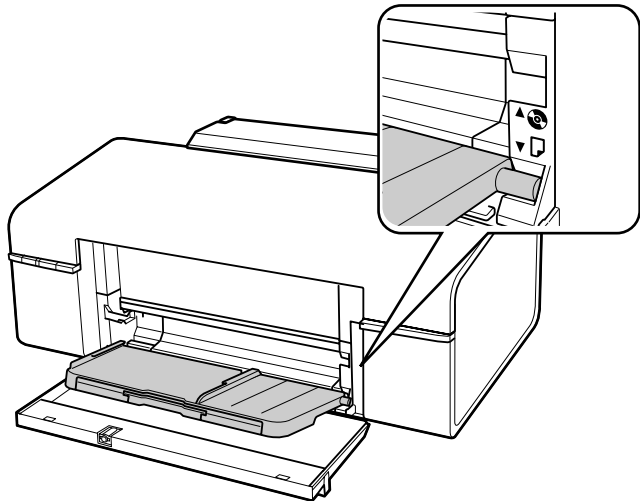


本製品の「排紙トレイ」(印刷された用紙を保持するためのトレイ)は、CD/DVD印刷時の「CD/DVDガイド」を兼用しており、簡単に取り外しができます。

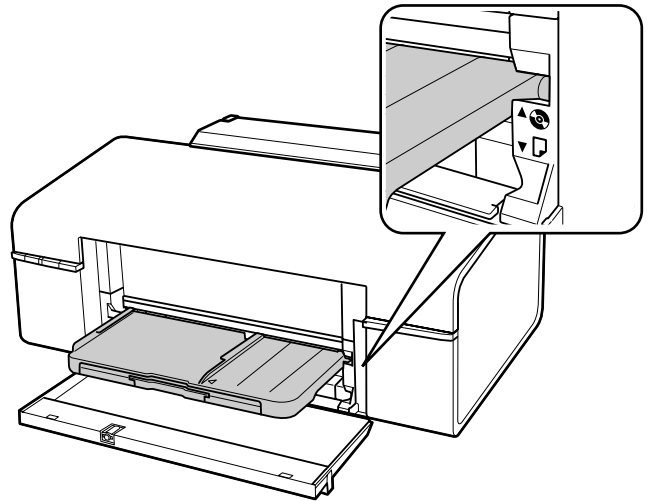
使用目的を変更するときは、一旦取り外して決められた位置に再装着してください。

### ■ 「用紙印刷」 位置

電源を入れるときは、必ずこの位置で行ってください。



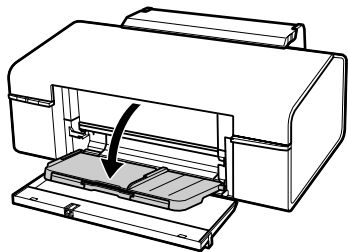
### ■ 「CD/DVD印刷」 位置



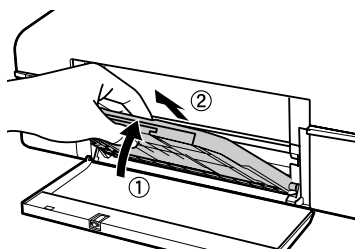
### 排紙トレイのセット方法 (CD/DVD印刷時)

CD/DVD印刷を行うときには、以下の手順で取り付け位置を変更してください。

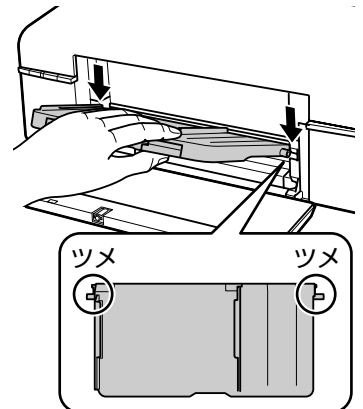
- 1** 前面カバーを開け、排紙トレイをいっぱいまで倒します。



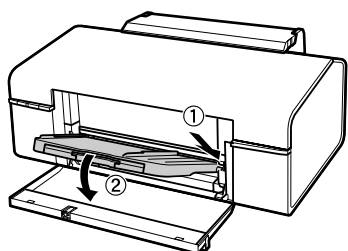
- 2** 排紙トレイを本体側に持ち上げ、そのまま斜め上に引き抜きます。



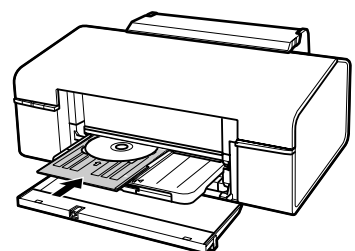
- 3** 排紙トレイ右側のツメを本体にある印上の溝に、左側のツメも同じ高さにある溝に位置を合わせます。



- 4** 排紙トレイを溝に沿って奥まで押し込み、突き当たったら水平になるまで下ろします。



- 5** 取り付けした排紙トレイの上にCD/DVDトレイを載せ、図のようにまっすぐ水平に挿入します。



プリンタを収納するときは、排紙トレイを用紙印刷ができる状態に戻してください。

以降の手順については製品マニュアル『操作ガイド』の「CD/DVDの取り出し」をご参照ください。



\*411707200\*