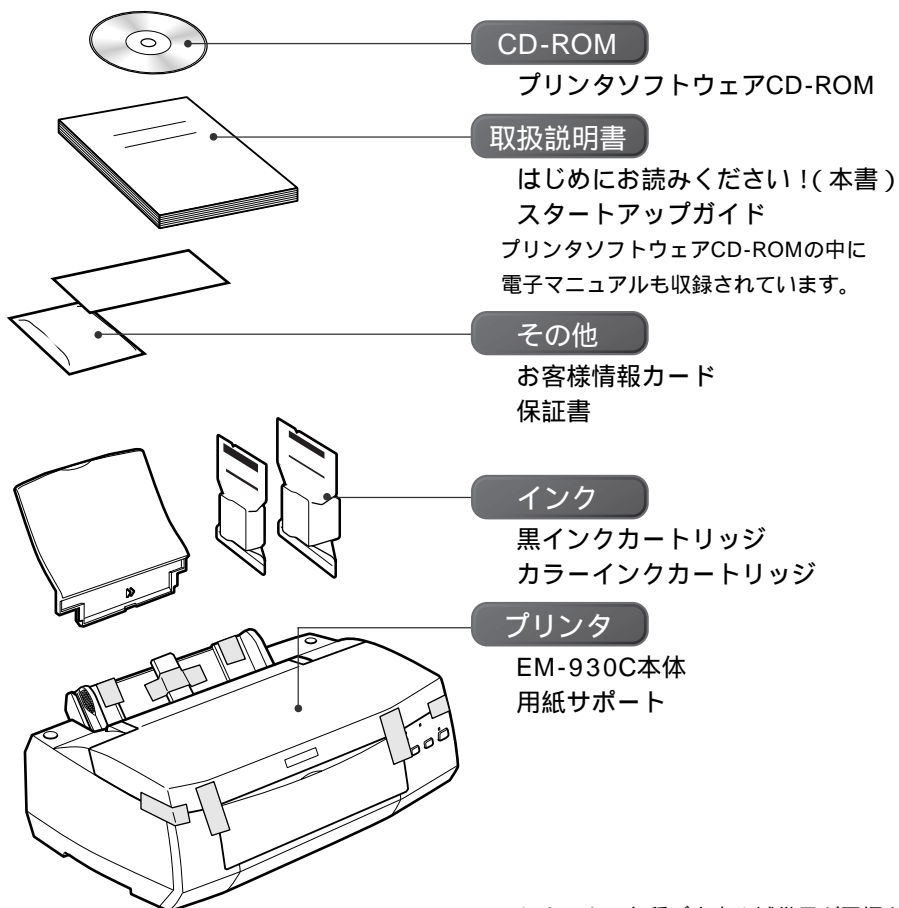


1 同梱物の確認をします。

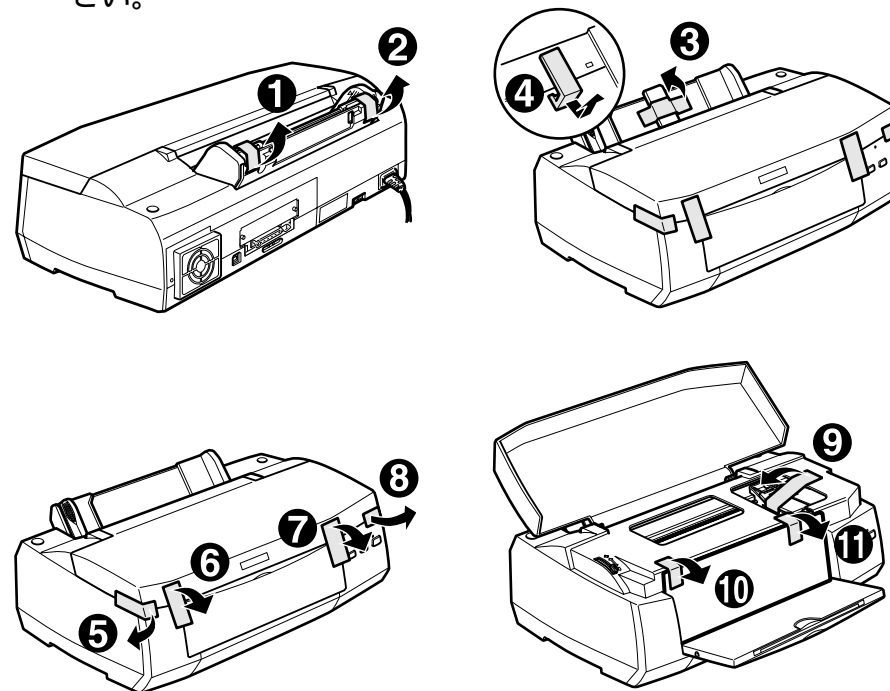
同梱物はすべてそろっていますか？プリンタ本体や付属品に損傷はありませんか？万一、付属品の不足や不良がありましたら、お手数ですがお買い求めいただいた販売店までご連絡ください。



このほかにも、各種ご案内や試供品が同梱されている場合があります。

2 保護具を取り外します。

プリンタを組み立てる前に、①～③/⑤～⑨の青いテープ、④の保護具、⑩⑪の保護シートと青いテープを必ず取り外してください。



この後は...

『スタートアップガイド』をご覧になりプリンタを準備してください。



プリンタの準備、およびプリンタソフトウェアのインストールは、必ず『スタートアップガイド』の手順説明に従ってください。