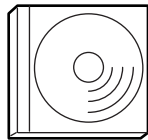


EM-900C
EM-900CN

はじめにお読みください!

1 同梱物を確認してください

同梱物はすべてそろっていますか? プリンタ本体や付属品に損傷はありませんか? 万一、付属品の不足や不良がありましたら、お手数ですがお買い求めいただいた販売店までご連絡ください。



CD-ROM

プリンタドライバ・ユーティリティCD-ROM



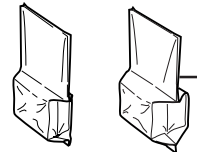
取扱説明書

はじめにお読みください(本書)

セットアップガイド

ユーザーズガイド

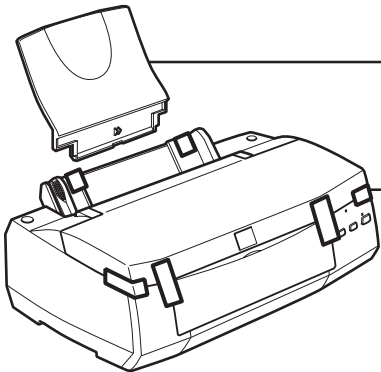
ネットワーク設定ガイド(EM-900CNのみ)



インク

黒インクカートリッジ

カラーインクカートリッジ



プリンタ

用紙サポート

EM-900C/900CN 本体

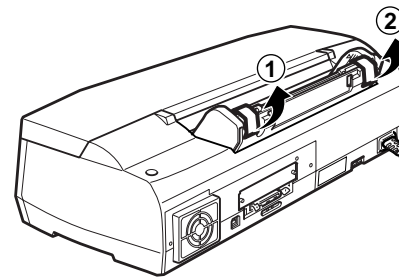
その他

保証書

専用紙(試供品)

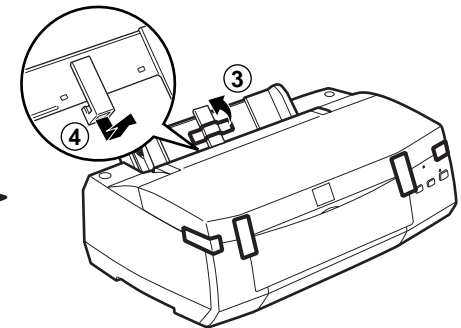
2 保護具を取り外してください

保護具は、輸送時の衝撃などからプリンタを守るために取り付けられています。プリンタを組み立てる前に、必ず取り外してください。

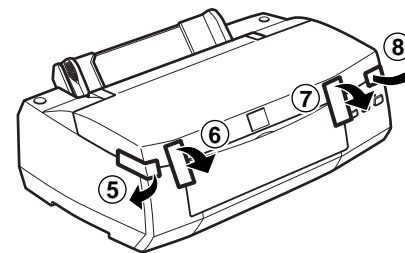


の青いテープをはがします。

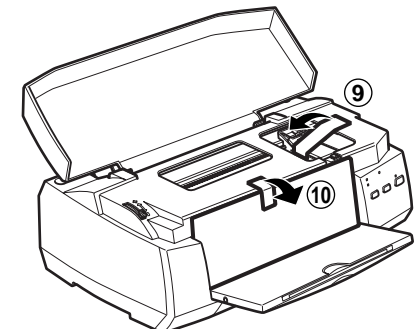
のテープをはがし の保護具を取り外します。



の青いテープをはがします。



の青いテープをはがします。
のテープをはがし、
保護シートを取り去ります。



3 プリンタのセットアップをします「セットアップガイド」をお読みください。

EM-900CNをネットワーク上で使用する場合は、ネットワーク管理者の方が「ネットワーク設定ガイド」をご覧ください。