

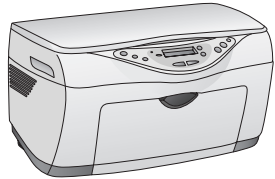
はじめにお読みください

1 同梱物を確認します。

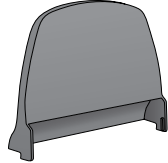
同梱物はすべてそろっていますか？本体や付属品に損傷はありませんか？
万一、付属品の不足や不良がありましたら、お手数ですがお問い合わせいただいた販売店までご連絡ください。

セットアップ時に必要なもの

その他



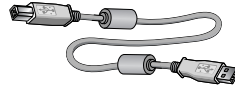
□本体



□用紙サポート



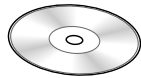
□給紙ロカバー



□USB ケーブル



□インクカートリッジ
(シアン、マゼンタ、イエロー、クロ)
(各インクが分かれて同梱されている場合もあります。)



□ソフトウェア CD-ROM
(電子マニュアルも収録されています)



□取扱説明書
『スタートアップガイド』
□取扱説明書
『はじめにお読みください (本書)』

- お客様情報カード
- 保証書

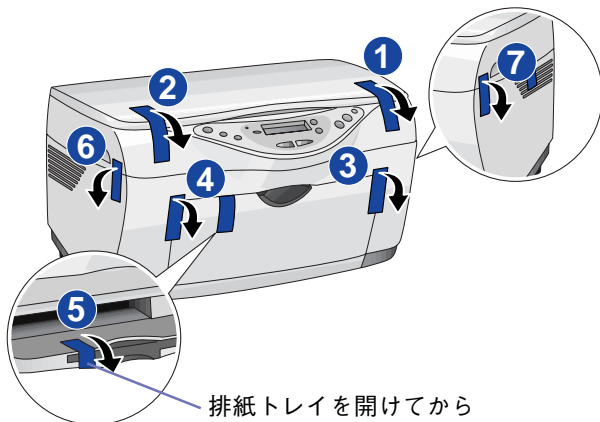
このほかにも、各種ご案内や試供品が同梱されている場合があります。

2 保護材を取り外します。

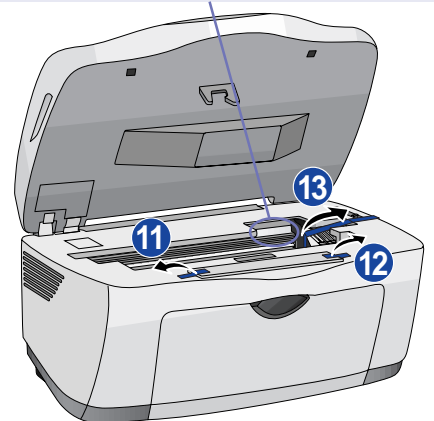
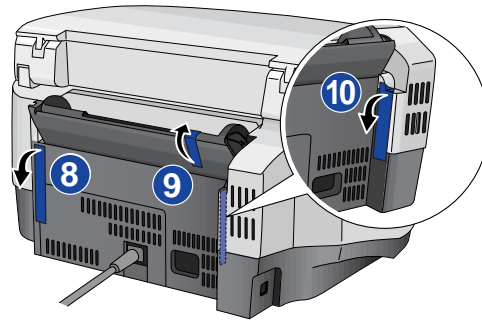
本機を組み立てる前に、①～⑬の青いテープと保護材を必ず取り外してください。⑪、⑫のテープで固定されている保護材も、取り外してください。
※梱包材、取り外した保護テープ/保護材は、再輸送時に必要となりますので捨てずに保管してください。

！注意

この白いケーブルには手を触れないでください。



排紙トレイを開けてから取り除いてください。



3 セットアップします。

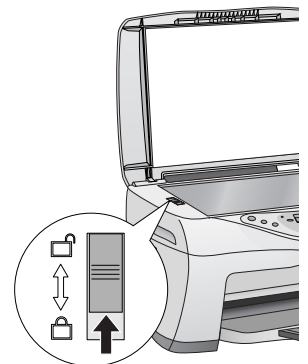
『スタートアップガイド』をご覧になり、本機の準備をしてください。

本機の準備、およびソフトウェアのインストールは、必ず『スタートアップガイド』の手順説明に従ってください。



『スタートアップガイド』の手順に従ってキャリッジ固定レバーを必ず解除してください。

解除しないと故障やエラーの原因になります。



さらに詳しい使い方を知りたいときは(プリンタ/スキャナとして使う場合)

プリンタまたはスキャナとして使うときの詳しい使い方は、ユーザーズガイド (電子マニュアル) に記載されています。
ユーザーズガイドは、『スタートアップガイド』の手順通りにセットアップすると、お使いのコンピュータにインストールされます。

ユーザーズガイドの起動方法は、スタートアップガイドの「詳しい使い方を知りたいときは」を参照してください。



コンピュータの画面上で見るマニュアルです。



改訂履歴

Revision	ページ	改訂内容	備考
1.00	ALL	新規制定	
1.10	1	背面 のテープと矢印を追加。それに伴う番号のズレを修正。	