

## ■機器仕様

商品名		EB-Z9800W	
方式		三原色液晶シャッター式投影方式	
有効光束※1 平均値	標準ランプ 2 灯	全白	節電モード: オフ 8300 lm オン 7100 lm
		カラー	節電モード: オフ 8300 lm オン 7100 lm
	標準ランプ 1 灯	全白	節電モード: オフ 4150 lm オン 3550 lm
		カラー	節電モード: オフ 4150 lm オン 3550 lm
	ポートレート専用ランプ 2 灯	全白	8100 lm
		カラー	8100 lm
ポートレート専用ランプ 1 灯	全白	4050 lm	
	カラー	4050 lm	
コントラスト比 平均値		15000:1(オートアイリス 標準/高速)	
RGB 信号対応解像度		UXGA、WSXGA+、SXGA+、SXGA、WXGA++、WXGA+、WXGA、XGA、SVGA、VGA、MAC13”、MAC16”、MAC19”、MAC21”	
ビデオ対応信号		ビデオ: NTSC/PAL/SECAM コンポーネント: SDTV(480i/480p)、SDTV(576i/576p)、HDTV(720p)、HDTV(1080i/1080p※2)	
デジタル対応信号		WUXGA※3、UXGA、WSXGA+、SXGA+、SXGA、WXGA++、WXGA+、WXGA、XGA、SVGA、VGA SDTV(480i/480p)、SDTV(576i/576p)、HDTV(720p)、HDTV(1080i/1080p)	
液晶パネル画素数(横×縦×枚数)		1280×800×3	
液晶パネルサイズ(対角)		1.03 型ワイド	
色再現性		約 10 億 7000 万色	
走査周波数	アナログ	水平: 15~92 (KHz) 垂直: 50~85 (Hz)	
	HDMI	水平: 15~75 (KHz) 垂直: 24、30、50、60 (Hz)	
投写レンズ		レンズにより異なる	
ズーム	方式/方法	光学/電動	
	倍率	レンズにより異なる	
フォーカス	方法	電動	
レンズシフト ※4	範囲	上下 60%、左右 18%(リア用短焦点レンズを除く)	
	方法	電動	
サイズ(W×D×H)mm		534×741×197(突起部含まず)	
質量		約 23kg(レンズ含まず)	
光源 出力 (W)/種別	標準ランプ	380W UHE×2 ( ELPLP81(1 パック)、ELPLP82(2 パック) )	
	ポートレート専用ランプ	304W UHE×2 ( ELPLP83(1 パック)、ELPLP84(2 パック) )	
ランプ交換目安 時間	標準ランプ	節電モード: オフ 約 2900 時間、オン 約 3900 時間	
	ポートレート専用ランプ	約 900 時間	
動作温度 ※5		0 ~ +50°C 結露しないこと	
電源		AC100 ~ 240V±10%、50/60Hz、8.5~3.8A	
消費電力	使用時(ランプ 2 灯)	節電モード: オフ 844W オン 748W	
	待機時	通信オン: 2.7W、通信オフ: 0.26W	
騒音値 (節電モード: オフ/ オン) 平均値		37dB/35dB	
熱出力(最大)		2870 BTU/時	
排気風量(最大)		165.9CFM	
映像入力端子		ミニ D-Sub15pin、5BNC、HDMI、ミニ DIN 4pin、コンポジットビデオ、DVI-D24pin、HDBaseT	
映像出力端子		ミニ D-Sub15pin	
ネットワーク		RJ45(100BASE-TX/10BASE-T)、無線 LAN ユニット※6 専用 USB コネクタ(A タイプ)	
制御入出力端子		RJ-45、RS-232C、ステレオミニ(ワイヤードリモコン用)、HDBaseT	
機能 その他		幾何学歪み補正機能、エッジブレンディング、ポートレート投写※7、ランプ 2 灯式、ランプリレー、スケジュール、シャッター、2 画面、節電モード、パスワードプロテクト、メモリー機能、ダイレクトパワーオン、ダイレクトシャットダウン、ネットワークプロジェクション機能	
添付品		電源コード(3 m)、コンピューターケーブル(1.8m)、リモコン(電池付き)、電源コード用ケーブルクランプ、HDMI ケーブル用ケーブルクランプ、取扱説明書セット、保証書発行カード、ソフトウェア CD-ROM	

※1 標準レンズ ELPLS04 使用時の数値です。 ※2 Computer 入力端子からの入力信号のみ。 ※3 VESA CVT-RB(Reduced Blanking) 信号のみ対応。

※4 レンズシフトは上下左右を同時に最大で使用することはできません。リア用短焦点レンズ ELPLR04 はレンズシフトに対応していません。

※5 標高 0m~1499m の環境で、[節電モード]を[オン]または[温度感知モード]に設定しているときは 0~+50°C、[オフ]に設定しているときは 0~+45°C。

標高 1500m~3048m の環境で、[節電モード]を[オン]または[温度感知モード]に設定しているときは 0~+45°C、[オフ]に設定しているときは 0~+40°C。

※6 無線 LAN ユニットはオプション、IEEE802.11b/g/n 対応。 ※7 交換用ランプ(ポートレート専用、ELPLP83 または ELPLP84)とフレーム(ELPMB44)が必要です。

型番

EB-Z9800W

セイコーエプソン株式会社  
エプソン販売株式会社

整理番号

H615-00-A

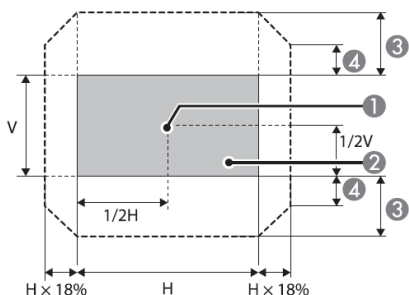
発行

2014 年 6 月

頁

1/3

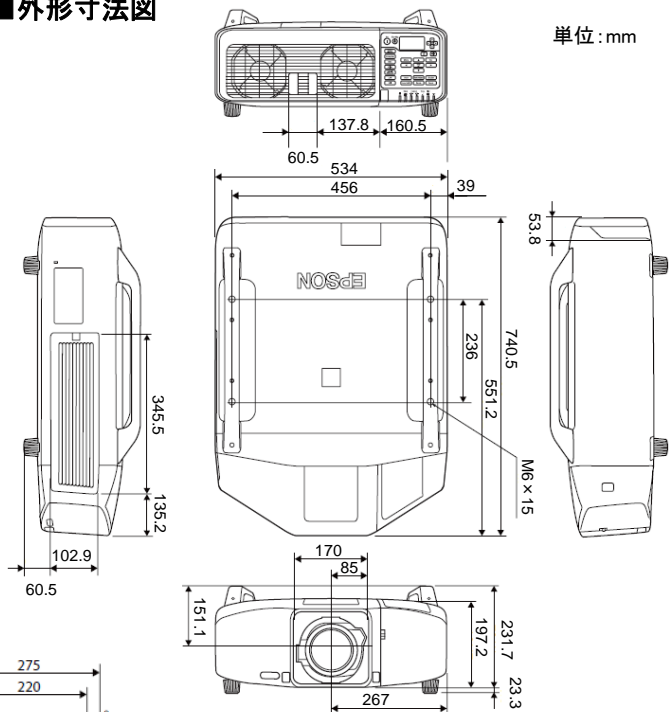
■レンズシフト調整可能範囲



- ① レンズの中心
- ② レンズシフトを中央に設定したときの投写映像
- ③ 最大可動領域：V × 60%
- ④ 左右方向が最大値の場合：V × 31%

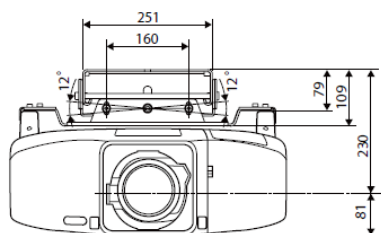
映像の位置を上下、左右の両方向同時に最大値まで移動することはできません。

■外形寸法図

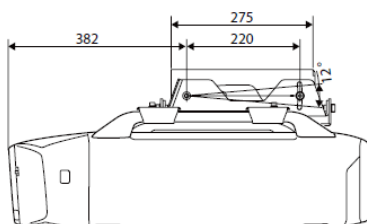


単位：mm

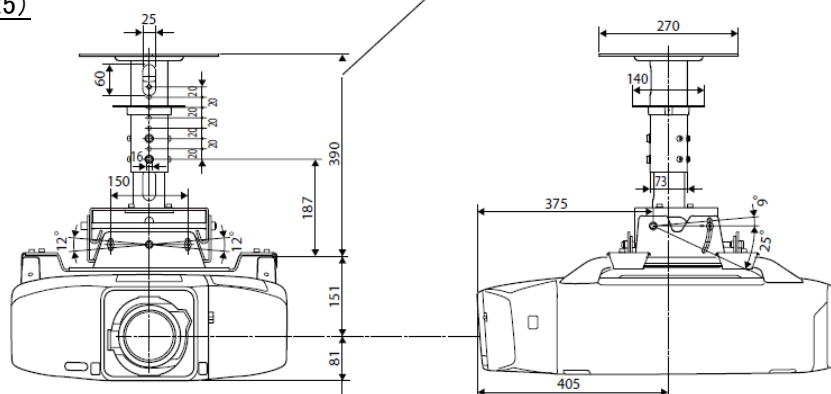
■天吊り金具装着図



低天井取付時(ELPMB25)



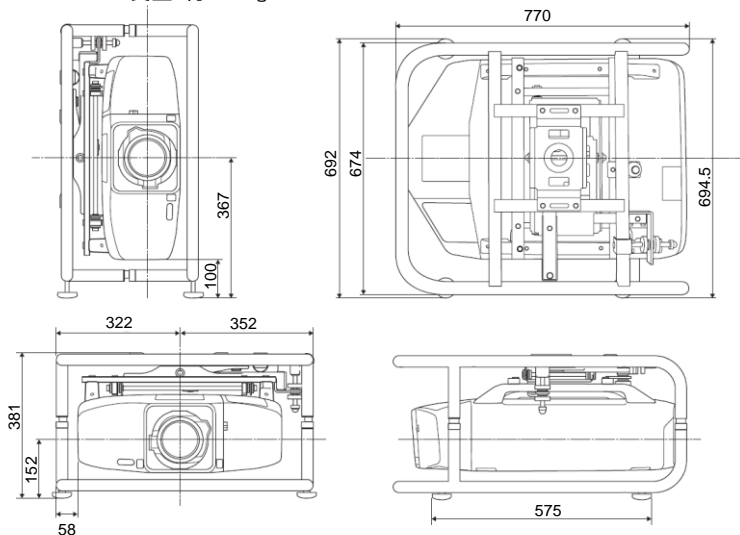
20mm ピッチで可変調整  
最短 390mm～最長 490mm  
※固定用ボルト 2 本で固定してください。



高天井取付時(ELPMB26)

■ELPMB44(フレーム)

フレームの質量：約 17.5kg

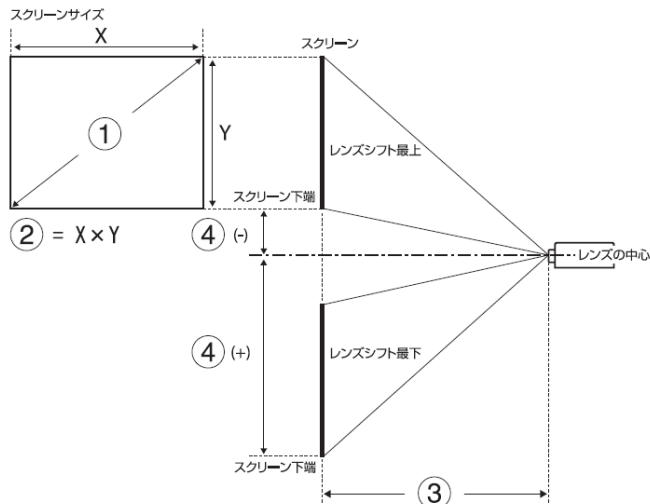


■レンズ装着時本体サイズ(奥行き)

数値はおおよその値です

レンズ型番	レンズ名称	レンズ装着時の本体サイズ D(mm)
ELPLS04	標準レンズ	741
ELPLU02	超短焦点レンズ	793
ELPLR04	リア用短焦点レンズ	741
ELPLW04	短焦点レンズ	766
ELPLM06	中焦点レンズ	773
ELPLM07	中焦点レンズ	777
ELPLL07	長焦点レンズ	777

■ 投写距離



- ①スクリーンサイズ(型)
- ②スクリーンサイズ(幅×高さ)
- ③投写距離(最短:ワイド - 最長:テレ)
- ④レンズ中心からスクリーン下端までの高さ

レンズ投写距離表

投写距離はおおよその値です。リア用短焦点レンズ ELPLR04 は、レンズシフトには対応していません。弊社ホームページにて、より詳細な投写シミュレートが可能なツールを用意しておりますので、あわせてご活用ください。

16:10

単位: cm

① 型	② 横幅×高さ	③							④
		標準レンズ ELPLS04	超短焦点レンズ ELPLU02	リア用短焦点 レンズ ELPLR04	短焦点レンズ ELPLW04	中焦点レンズ ELPLM06	中焦点レンズ ELPLM07	長焦点レンズ ELPLL07	
60	129×81	199 - 326	80 - 97	87	149 - 206	306 - 473	445 - 686	664 - 941	-8 - +89
100	215×135	337 - 549	136 - 165	149	254 - 348	519 - 797	757 - 1160	1128 - 1589	-14 - +148
120	258×162	406 - 661	165 - 199	180	306 - 419	626 - 959	913 - 1396	1360 - 1913	-16 - +178
150	323×202	509 - 828	207 - 251	227	385 - 526	786 - 1202	1147 - 1751	1708 - 2399	-20 - +222
170	366×229	578 - 939	236 - 285	258	437 - 597	892 - 1364	1304 - 1988	1939 - 2723	-23 - +252
180	388×242	613 - 995	250 - 302	273	463 - 632	945 - 1445	1382 - 2106	2055 - 2885	-24 - +267
200	431×269	682 - 1106	278 - 336	304	515 - 703	1052 - 1607	1538 - 2343	2287 - 3209	-27 - +296
250	538×337	855 - 1385	349 - 421	382	646 - 881	1318 - 2012	1928 - 2934	2867 - 4020	-34 - +370
300	646×404	1027 - 1663	420 - 507	460	777 - 1058	1585 - 2417	2319 - 3526	3447 - 4830	-41 - +444
500	1077×673	1717 - 2777	704 - 848	771	1299 - 1769	2650 - 4036	3881 - 5892	5765 - 8071	-68 - +741

16:9

① 型	② 横幅×高さ	③							④
		標準レンズ ELPLS04	超短焦点レンズ ELPLU02	リア用短焦点 レンズ ELPLR04	短焦点レンズ ELPLW04	中焦点レンズ ELPLM06	中焦点レンズ ELPLM07	長焦点レンズ ELPLL07	
59	131×73	201 - 330	80 - 98	88	151 - 208	310 - 478	450 - 694	672 - 951	-12 - +86
100	221×125	347 - 565	140 - 170	153	261 - 358	534 - 819	779 - 1192	1160 - 1634	-21 - +145
120	266×149	417 - 679	170 - 205	185	315 - 431	644 - 986	939 - 1436	1398 - 1967	-25 - +174
150	332×187	524 - 851	213 - 258	233	395 - 540	808 - 1236	1180 - 1800	1756 - 2467	-31 - +218
170	376×212	595 - 965	243 - 293	265	449 - 613	917 - 1402	1341 - 2044	1994 - 2800	-35 - +247
180	398×224	630 - 1023	257 - 310	281	476 - 650	972 - 1485	1421 - 2165	2113 - 2966	-38 - +262
200	443×249	701 - 1137	286 - 346	313	530 - 723	1082 - 1652	1581 - 2408	2352 - 3300	-42 - +291
250	553×311	879 - 1423	359 - 433	393	664 - 905	1355 - 2068	1983 - 3016	2948 - 4132	-52 - +363
300	664×374	1056 - 1710	432 - 521	473	798 - 1088	1629 - 2484	2384 - 3624	3543 - 4965	-63 - +436
486	1076×605	1716 - 2775	704 - 848	770	1298 - 1767	2647 - 4032	3877 - 5886	5760 - 8063	-101 - +706

4:3

① 型	② 横幅×高さ	③							④
		標準レンズ ELPLS04	超短焦点レンズ ELPLU02	リア用短焦点 レンズ ELPLR04	短焦点レンズ ELPLW04	中焦点レンズ ELPLM06	中焦点レンズ ELPLM07	長焦点レンズ ELPLL07	
53	108×81	199 - 326	80 - 97	87	149 - 206	306 - 473	445 - 686	664 - 941	-8 - +89
100	203×152	383 - 623	155 - 188	169	288 - 395	590 - 904	860 - 1316	1281 - 1803	-15 - +168
120	244×183	461 - 749	187 - 226	205	348 - 475	710 - 1087	1037 - 1584	1544 - 2170	-18 - +201
150	305×229	578 - 938	236 - 284	257	436 - 596	891 - 1362	1302 - 1985	1937 - 2720	-23 - +252
170	345×259	656 - 1064	268 - 323	293	496 - 676	1012 - 1546	1479 - 2253	2200 - 3087	-26 - +285
180	366×274	695 - 1127	284 - 342	310	525 - 717	1072 - 1637	1567 - 2387	2331 - 3271	-28 - +302
200	406×305	773 - 1253	316 - 381	345	584 - 797	1193 - 1821	1744 - 2655	2594 - 3637	-31 - +335
250	508×381	969 - 1569	396 - 478	433	732 - 998	1494 - 2279	2186 - 3325	3250 - 4555	-38 - +419
300	610×457	1164 - 1884	477 - 574	521	880 - 1199	1796 - 2738	2628 - 3995	3906 - 5472	-46 - +503
441	896×672	1715 - 2773	703 - 847	770	1298 - 1766	2646 - 4030	3875 - 5883	5757 - 8059	-68 - +740