

■ 機器仕様

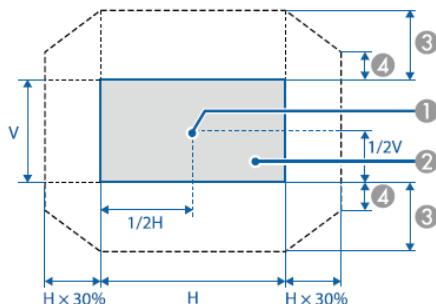
商品名	EB-L1065U	
方式	三原色液晶シャッター式投影方式	
有効光束※1※2	全白	ノーマル: 6,000 lm / 弱音: 5,100 lm / 静音/ロング: 4,200 lm
	カラー	ノーマル: 6,000 lm / 弱音: 5,100 lm / 静音/ロング: 4,200 lm
コントラスト比※2	2,500,000:1 を超える(ダイナミックコントラスト 標準/高速)	
液晶パネル画素数(横×縦×枚数)	1920×1200×3	
液晶パネルサイズ(対角)	0.76 型ワイド	
色再現性	最大 10 億 7000 万色(インターフェイスに依存する)	
アナログ対応解像度・信号	・WUXGA※10、UXGA、WSXGA+※11、SXGA+、SXGA、WXGA++、WXGA+、WXGA、XGA、SVGA、VGA ・HDTV(1080i/1080p)、HDTV(720p)、SDTV(576i/576p)、SDTV(480i/480p)	
デジタル対応解像度・信号	・WQXGA、WQHD、QXGA、WUXGA、UXGA、WSXGA+、SXGA+、SXGA、WXGA++、WXGA+、WXGA、XGA、SVGA、VGA ・4Kx2K(SMPTE)、4Kx2K、HDTV(1080i/1080p)、HDTV(720p)、SDTV(576i/576p)、SDTV(480i/480p)	
走査周波数	アナログ	水平: 15~92kHz 垂直: 50~85Hz
	HDMI/HDBaseT	水平: 15~135kHz 垂直: 23.98/24/25/29.97/30/50/59.94/60Hz
	DVI-D	水平: 15~75kHz 垂直: 23.98/24/29.97/30/50/59.94/60Hz
投写レンズ	投写レンズ	オプションレンズ対応
	ズーム※3	電動 (1 - 1.6)※1
	フォーカス	電動
	レンズシフト※4	電動 (上下約 67%、左右約 30% ※5)
サイズ(W×H×D)mm	545×164×436(突起部含まず)	
質量(レンズ含まず)	約 15.6kg	
光源	レーザーダイオード	
光源出力	最大 104.5W	
光源波長	449~461nm	
光源寿命※6	約 20,000 時間(光源モード:ノーマル、弱音、静音)、約 30,000 時間(光源モード:ロング)	
動作温度※7	0~+45°C 結露しないこと(標高 0~2,286m)、0~+40°C 結露しないこと(標高 2,287~3048m)	
電源	100-240V AC±10% 50/60Hz 3.7-1.7A	
消費電力	使用時:361W 待機時(通信オン):2.0W 待機時(通信オフ):0.5W	
騒音値※2	ノーマル:34dB 弱音:32dB 静音:30dB	
熱出力(最大)	1227.4 BTU/ 時	
排気風量(最大)	176.1 CFM	
映像入力端子	ミニ D-Sub15pin×1、5BNC×1、HDMI※8×1、DVI-D 24pin×1、HDBaseT※8×1、USB(Type-A)×1	
映像出力端子	ミニ D-Sub15pin×1	
音声入力端子	ステレオミニ×3	
音声出力端子	ステレオミニ×1	
ネットワーク	RJ45(100BASE-TX/10BASE-T)×1 USB コネクタ(A タイプ)×1 (無線 LAN ユニット※9 専用 IEEE802.11b/g/n 対応)	
制御入出力端子	RJ45×1、ミニ D-Sub9pin×1(RS-232C)、ステレオミニ×1(ワイヤードリモコン用) HDBaseT×1、USB コネクタ(B タイプ)×1	
スピーカー	なし	
機能 その他	幾何学歪み補正機能、エッジブレンディング、360° 投写、スケジュール、A/V ミュート、2 画面、フレーム補間 4K エンハンスメント、マルチプロジェクション、パスワードプロテクト、メモリー機能、レンズポジションメモリー ダイレクトパワーオン、ダイレクトシャットダウン、ネットワークプロジェクション機能、コンテンツ再生	
添付品	電源コード(3 m)、リモコン(単 3 形電池 2 本)、レンズコネクタキャップ、ケーブルカバー 取扱説明書セット、保証書発行カード	

- ※ 1 ELPLM08 使用時の数値です。
- ※ 2 出荷時における本製品全体の平均的な値を示しており、JIS X6911 データプロジェクターの仕様書様式に則って記載しています。
測定方法、測定条件については附属書 2 に基づいています。
- ※ 3 ELPLX01/ELPLX01W は対応していません。
- ※ 4 レンズシフトは上下左右を同時に最大で使用することはできません。
- ※ 5 ELPLX01/ELPLX01W は上方向最大約 17%、左右方向最大約 10%。
- ※ 6 光源の明るさが半減するまでの目安時間です。(大気中に含まれる粒子物質が 0.04 ~ 0.2mg/m³ の環境下での使用を想定しています。
使用条件や使用環境によって目安時間は変動します。)
- ※ 7 使用する環境の温度が高くなったときは、光源の明るさを自動的に落とします。(標高 0 ~ 2,286m では約 40°C、標高 2,287m ~ 3,048m の環境では約 35°Cを目安としますが、使用環境等によって異なります。)
- ※ 8 HDCP2.2 に対応。
- ※ 9 無線 LAN ユニットはオプション。
- ※ 10 VESA CVT-RB (Reduced Blanking)準拠
- ※ 11 映像メニューの[入力解像度]で[ワイド]を選択しているときのみ

型番	セイコーエプソン株式会社 エプソン販売株式会社	整理番号	発行	頁
EB-L1065U		H941B-00-A	2019 年 12 月	1

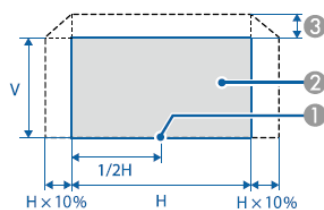
■レンズシフト調整可能範囲

<ELPLX01/ELPLX01W 以外のレンズの場合>



- ① レンズの中心
- ② レンズの位置をホームポジションに移動したときの投写映像
- ③ 最大可動領域：V×67%
- ④ 左右方向が最大値の場合：V×19%

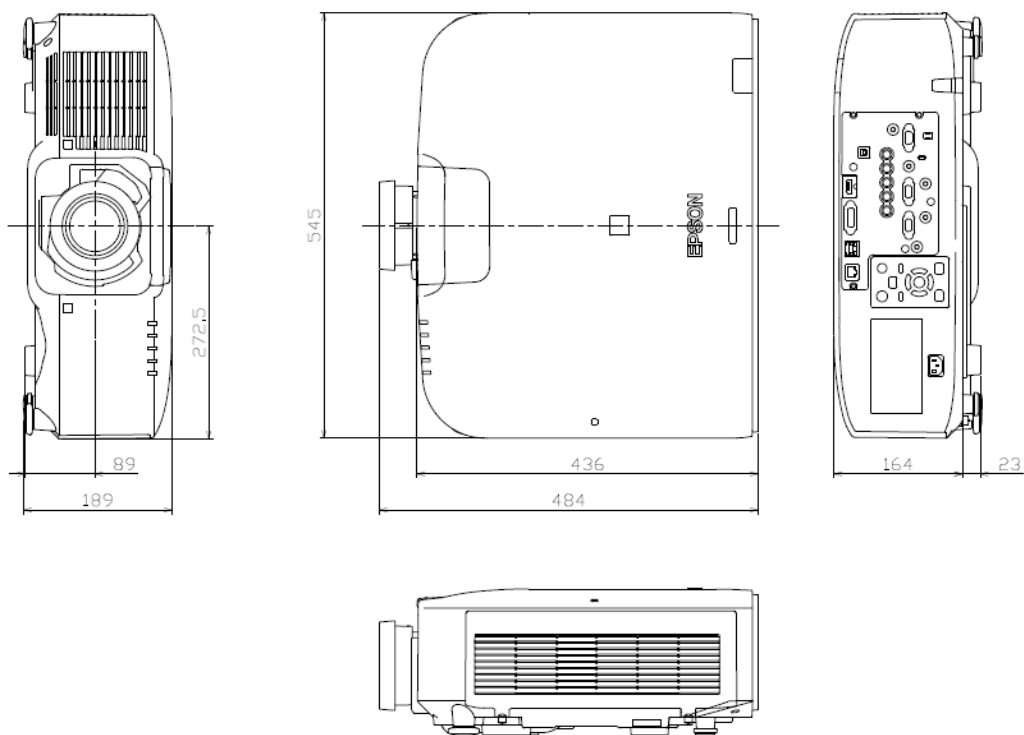
<ELPLX01/ELPLX01W の場合>



- ① レンズの中心
 - ② 基準位置の投写映像
 - ③ 最大可動領域：V×17%
- ※左右方向が最大値の場合：上方向に移動できません。

■外形寸法図

[単位:mm] ※ELPLM08 装着時



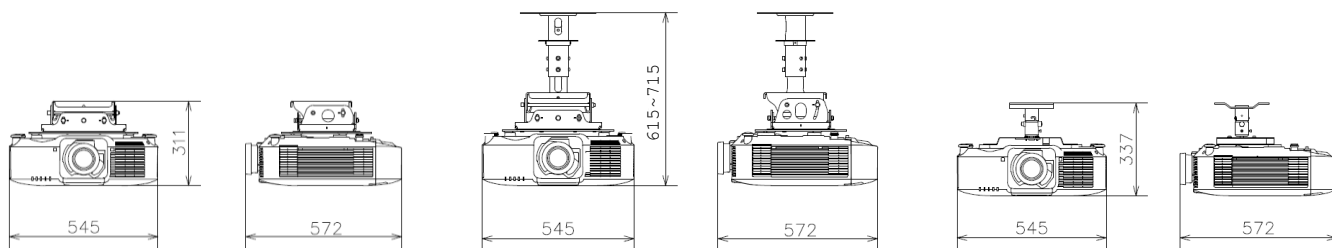
■天吊り金具装着図

[単位:mm] ※ELPLM08 装着時

<ELPMB47 装着図>

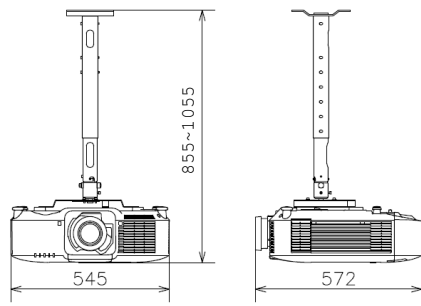
<ELPMB48 装着図>

<ELPMB22 装着図>

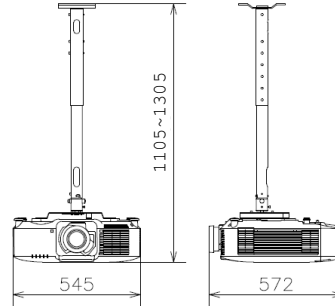


型番 EB-L1065U	セイコーエプソン株式会社 エプソン販売株式会社	整理番号 H941B-00-A	発行 2019年12月	頁 2
-----------------	----------------------------	--------------------	----------------	--------

<ELPMB22+ELPPFP13 装着図>



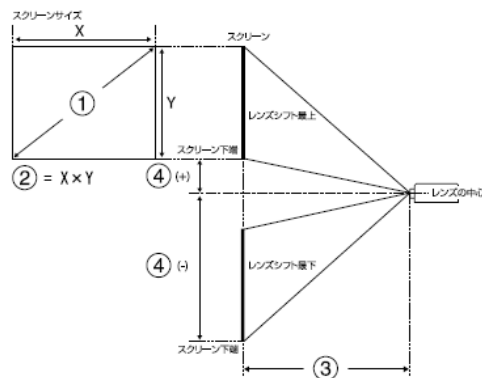
<ELPMB22+ELPPFP14 装着図>



■ 投写距離

投写距離はおおよその値です。弊社ホームページにて、より詳細な投写シミュレートが可能なツールを用意しておりますので、あわせてご活用ください。

<http://www.epson.jp/products/bizprojector/simulator/>



<16:10>

①②スクリーンサイズ		③投写距離	③投写距離: 最短 - 最長																④レンズ中心からスクリーン下端までの高さ							
型	横幅 × 高さ	ゼロオフセット超短焦点レンズ ELPLX01 ELPLX01W	超短焦点レンズ ELPLU03 ELPLU03S		超短焦点レンズ ELPLU04		短焦点レンズ ELPLW05		短焦点レンズ ELPLW06		短焦点レンズ ELPLW08		中焦点レンズ ELPLM08		中焦点レンズ ELPLM15		中焦点レンズ ELPLM10		中焦点レンズ ELPLM11		長焦点レンズ ELPLL08		ELPLX01 ELPLX01W の場合		ELPLX01 ELPLX01W 以外の場合	
			最短	最長	最短	最長	最短	最長	最短	最長	最短	最長	最短	最長	最短	最長	最短	最長	最短	最長	最短	最長	最短	最長	最短	最長
100	215 × 135	74	140	168	188	227	225	315	350	478	253	356	311	500	465	751	717	1090	1046	1591	1555	2180	0	- 24	-158	- 24
120	258 × 162	89	169	203	227	274	271	379	422	576	305	429	374	601	560	903	863	1311	1260	1913	1872	2622	0	- 29	-190	- 29
150	323 × 202	113	212	255	285	344	341	475	529	722	383	537	469	753	702	1131	1082	1641	1581	2398	2348	3285	0	- 36	-238	- 36
200	431 × 269	152	283	341	382	460	457	636	708	965	512	718	627	1005	938	1510	1447	2193	2116	3205	3141	4391	0	- 48	-317	- 48
300	646 × 404	231	427	513	576	693	690	956	1066	1452	770	1080	943	1510	1411	2269	2177	3296	3186	4819	4728	6602	0	- 71	-475	- 71
500	1077 × 673	388	714	857	964	1159	1154	1597	1781	2425	1287	1803	1576	2520	2357	3787	3637	5502	5326	8047	7901	11025	0	- 119	-792	- 119
1000	2154 × 1346	782	1432	1717	1934	2324	2317	3201	3569	4859	2578	3611	3157	5044	4722	7582	7287	11017	10676	16117	15834	22082	0	- 238	-1584	- 238

<16:9>

①②スクリーンサイズ		③投写距離	③投写距離: 最短 - 最長																④レンズ中心からスクリーン下端までの高さ							
型	横幅 × 高さ	ゼロオフセット超短焦点レンズ ELPLX01 ELPLX01W	超短焦点レンズ ELPLU03 ELPLU03S		超短焦点レンズ ELPLU04		短焦点レンズ ELPLW05		短焦点レンズ ELPLW06		短焦点レンズ ELPLW08		中焦点レンズ ELPLM08		中焦点レンズ ELPLM15		中焦点レンズ ELPLM10		中焦点レンズ ELPLM11		長焦点レンズ ELPLL08		ELPLX01 ELPLX01W の場合		ELPLX01 ELPLX01W 以外の場合	
			最短	最長	最短	最長	最短	最長	最短	最長	最短	最長	最短	最長	最短	最長	最短	最長	最短	最長	最短	最長	最短	最長	最短	最長
100	221 × 125	76	144	173	194	234	231	324	360	492	261	366	320	514	478	772	737	1121	1076	1635	1599	2241	7	- 31	-156	- 31
120	266 × 149	92	173	209	234	282	279	390	434	592	314	441	385	618	575	928	887	1347	1296	1967	1925	2696	8	- 38	-187	- 38
150	332 × 187	116	218	262	293	354	351	489	544	742	393	552	482	774	721	1112	1068	1626	1565	2465	2414	3378	10	- 47	-234	- 47
200	443 × 249	157	291	350	393	473	470	653	728	992	526	738	645	1033	964	1552	1488	2254	2176	3294	3230	4514	14	- 63	-312	- 63
300	664 × 374	238	439	527	592	713	709	983	1096	1492	792	1110	970	1552	1450	2332	2238	3388	3276	4953	4860	6787	21	- 94	-468	- 94
500	1107 × 623	399	734	881	991	1192	1187	1642	1831	2493	1323	1853	1620	2590	2423	3893	3738	5655	5475	8271	8122	11333	35	- 157	-779	- 157
800	1771 × 996	642	1177	1412	1589	1910	1903	2631	2934	3994	2119	2969	2595	4147	3881	6233	5989	9056	8774	13248	13014	18151	55	- 251	-1247	- 251

<4:3>

①②スクリーンサイズ		③投写距離	③投写距離: 最短 - 最長																④レンズ中心からスクリーン下端までの高さ							
型	横幅 × 高さ	ゼロオフセット超短焦点レンズ ELPLX01 ELPLX01W	超短焦点レンズ ELPLU03 ELPLU03S		超短焦点レンズ ELPLU04		短焦点レンズ ELPLW05		短焦点レンズ ELPLW06		短焦点レンズ ELPLW08		中焦点レンズ ELPLM08		中焦点レンズ ELPLM15		中焦点レンズ ELPLM10		中焦点レンズ ELPLM11		長焦点レンズ ELPLL08		ELPLX01 ELPLX01W の場合		ELPLX01 ELPLX01W 以外の場合	
			最短	最長	最短	最長	最短	最長	最短	最長	最短	最長	最短	最長	最短	最長	最短	最長	最短	最長	最短	最長	最短	最長	最短	最長
100	203 × 152	84	159	191	214	258	255	357	398	543	400	546	287	405	527	851	813	1236	1188	1804	1764	2472	0	- 27	-179	- 27
120	244 × 183	102	191	230	258	311	308	430	479	653	481	656	346	487	635	1023	979	1485	1430	2169	2124	2972	0	- 29	-215	- 29
150	305 × 229	129	240	289	324	390	387	539	600	818	603	821	434	610	795	1281	1227	1860	1793	2717	2662	3724	0	- 36	-269	- 36
200	406 × 305	173	321	386	434	522	519	720	803	1094	805	1097	580	814	1063	1711	1640	2484	2399	3631	3561	4975	0	- 48	-359	- 48
300	610 × 457	262	484	581	653	786	782	1083	1207	1645	1210	1648	872	1224	1598	2570	2466	3733	3610	5458	5357	7479	0	- 71	-538	- 71
500	1016 × 762	440	809	971	1092	1313	1308	1809	2017	2747	2020	2749	1457	2043	2669	4288	4119	6230	6033	9112	8949	12485	0	- 119	-896	- 119
800	1626 × 1219	708	1297	1555	1751	2105	2097	2898	3232	4400	3234	4402	2334	3271	4276	6866	6598	9976	9667	14594	14338	19996	0	- 190	-1434	- 190