

エプソン液晶プロジェクター EB-980W

仕様書



※EB-980W

<目次>

■機器概要	3
■機器仕様	3
■外形寸法図	4
■天吊り金具 (ELPMB23) 装着図	4
■リモコン操作可能範囲	7
■投写距離	9
■対応解像度	10
■設置可能角度	11
■吸気・排気の方法	11
■監視・制御	13

■ 機器概要

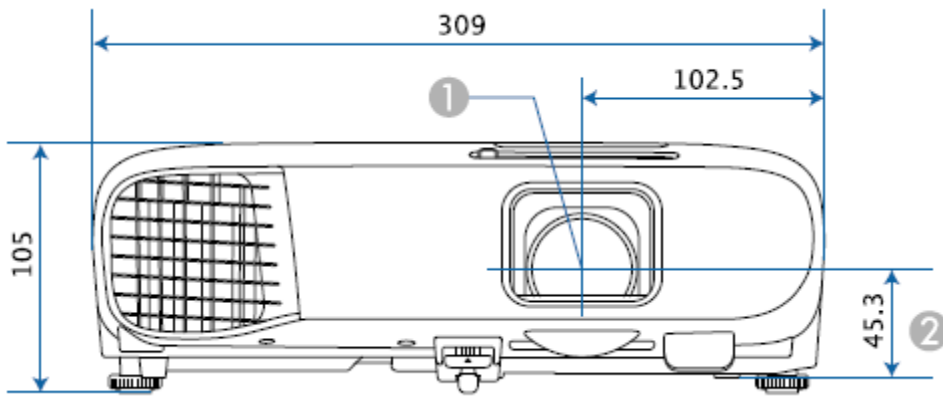
簡単な操作性と充実した機能で、教育現場にもオフィスにも適したプロジェクターです。

■ 機器仕様

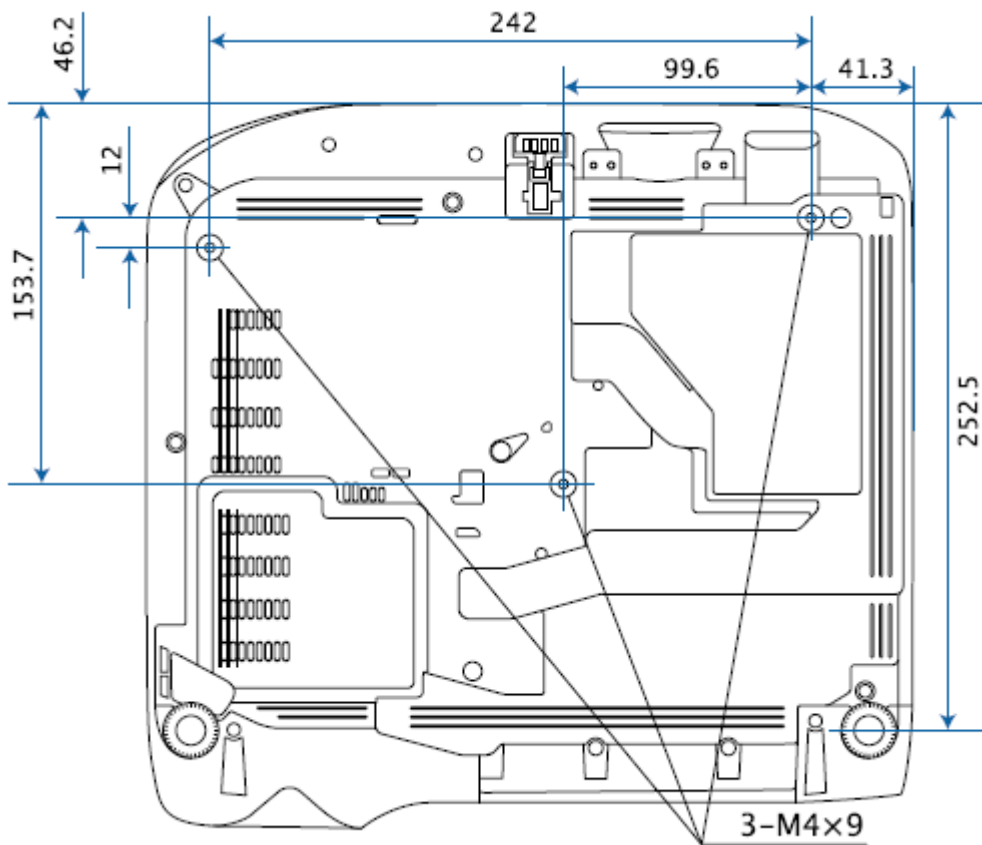
EB-980W

商品名		EB-980W
方式		三原色液晶シャッター式投影方式
有効光束(明るさ切替:高/低)		3,800 lm/2,410 lm
コントラスト比		15,000:1 (ダイナミックモード、明るさ[高]、ワイド時)
液晶パネル画素数(横×縦×枚数)		1280×800×3
液晶パネルサイズ(対角)、アスペクト比		0.59型、16:10
色再現性		10億7千万色
対応解像度(コンピューター)		UXGA、WSXGA+、SXGA+、SXGA、WXGA++、WXGA+、WXGA、XGA、SVGA、VGA 詳細は、仕様書(P.10) ■対応解像度 に記載
対応信号(ビデオ)		NTCS、SECAM、PAL、D1~D4 詳細は、仕様書(P.10) ■対応解像度 に記載
走査周波数	アナログ	水平:15~92KHz、垂直:50~85Hz
	HDMI、MHL	水平:15~75KHz、垂直:24、30、50、60Hz
投写レンズ		F値:1.51~1.99、焦点距離:18.2~29.2mm
推奨投写サイズ		29型(16:10)~280型(16:10)
ズーム	方式、方法、倍率	光学、手動、1~1.6
フォーカス	方法	手動
サイズ(W×D×H)mm		309×282×90(突起部含まず)
質量		約3.1kg
光源 出力(W)/種別、(ランプ型番)		210W/UHE、(ELPLP96)
ランプ寿命		約6,000時間(明るさ[高]時)
動作温度		5~35℃ 結露しないこと(標高0~2,286m)
電源		100~240V(±10%、50/60Hz)
消費電力	使用時	326W(明るさ[高])/237W(明るさ[低])
	待機時	0.2W(通信[オフ])/2.0W(通信[オン])
映像入力端子		ミニ D-Sub15pin x2、HDMI(MHL)x1、HDMI x1、RCAx1
映像出力端子		ミニ D-Sub15pin x1
音声入力端子		RCA(L、R) x1、ステレオミニ(φ3.5mm)x2
音声出力端子		ステレオミニ(φ3.5mm)x1
USB 端子		USB (TypeA)x1、USB (TypeB)x1
制御端子		RS232Cx1
無線 LAN		オプション(ELPPA10(IEEE 802.11 b/g/n (2.4GHz)))
有線 LAN		内蔵 RJ45
スクリーンミラーリング		なし
スピーカー		16W モノラル
機能 その他		自動タテ台形歪み補正(タテ±30°)、タテヨコ台形歪み補正(タテ±30° ヨコ±30°) スライド式横台形補正、QuickCorner、 無線 LAN(QRコード対応、iProjection)、USB ディスプレー、PCフリー ダイレクトパワーオン、ダイレクトシャットダウン、オートパワーオン、ポインタ、ユーザーロゴ、 パスワードプロテクト、操作ボタンロック、カラーモード、デジタル部分拡大、 フリーズ、A/V ミュート、ワイヤレスリモコンマウス、ヘルプ機能、2画面投写機能、 明るさ切替え、スライド式レンズカバー、操作パネル/リモコンの日本語表記
添付品		電源ケーブル(1.8m)、コンピューターケーブル(1.8m)、リモコン、リモコン用電池(単三 x2) softwareCD、取扱説明書セット、保証書発行カード、ソフトキャリングケース

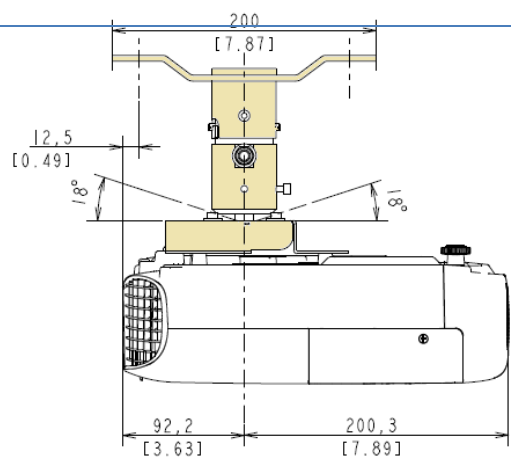
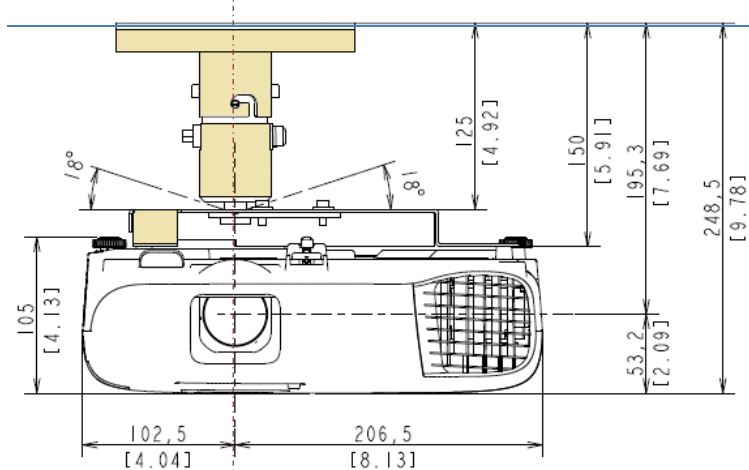
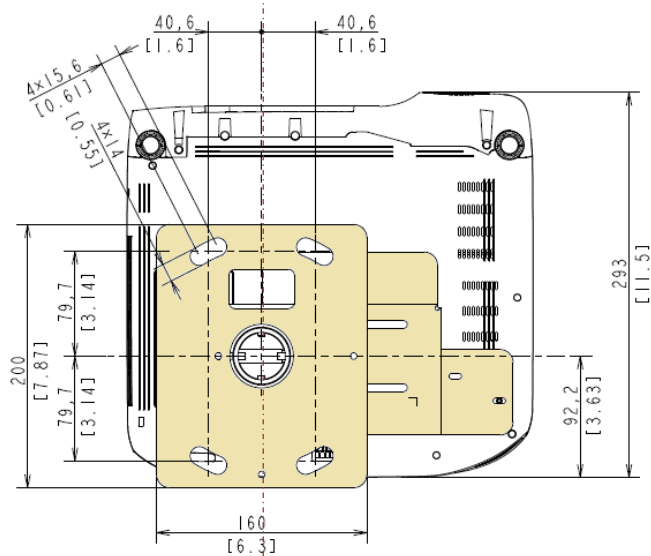
■外形寸法図（単位:mm） EB-980W



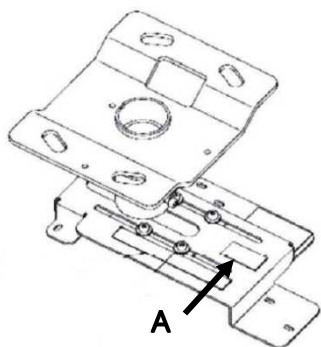
- ① レンズ中心
- ② レンズ中心から天吊り固定部までの寸法



■天吊り金具(ELPMB23)装着図 EB-980W



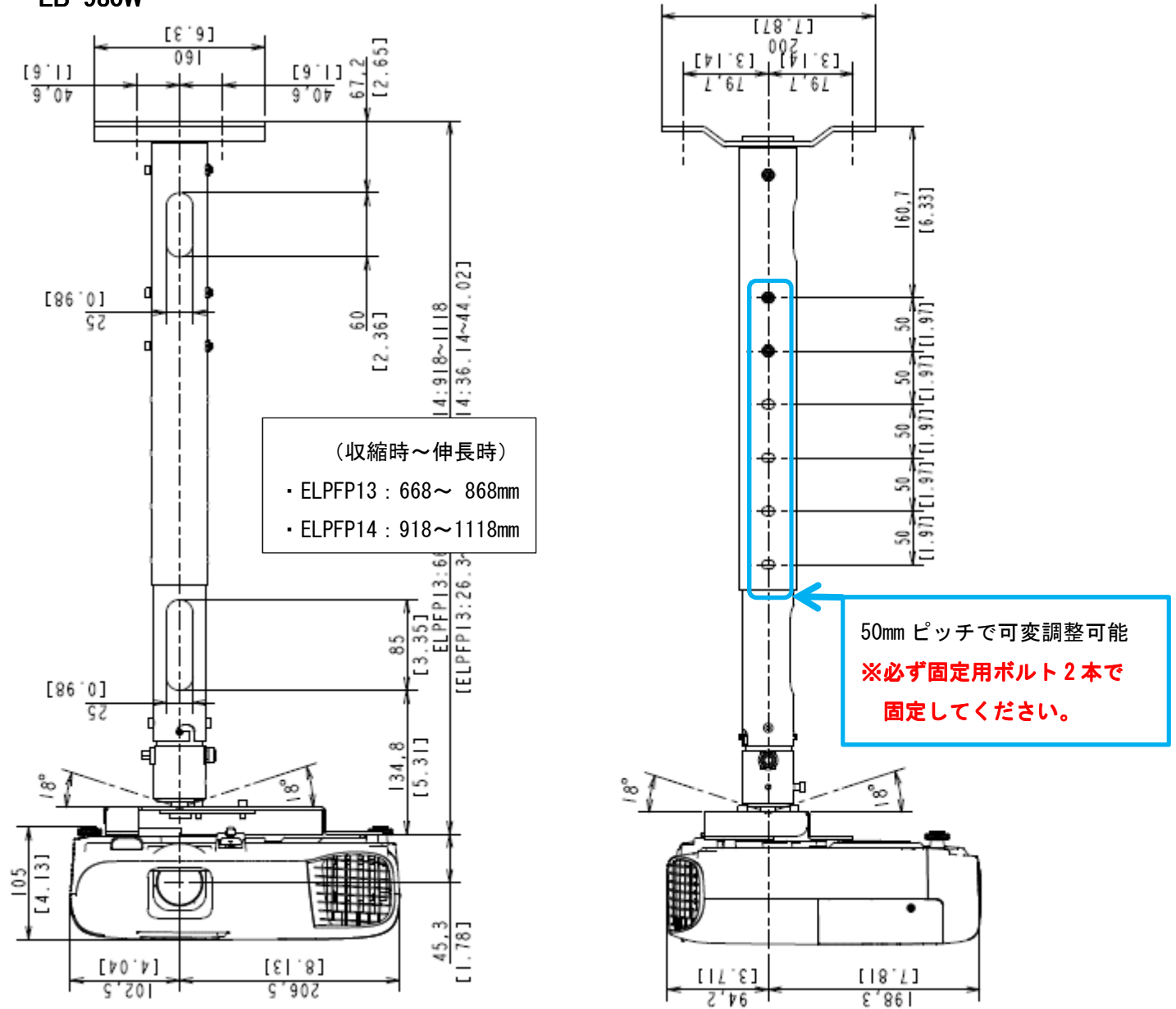
※天吊り金具(ELPMB23)の補足



Aの調整ネジをスクーラーの5.0cmに合わせることで、
金具中心とレンズ中心を合わせることができます。
(次ページも同様です。)

■天吊り金具+延長パイプ(ELPMB23+ELPFP13/14)装着図

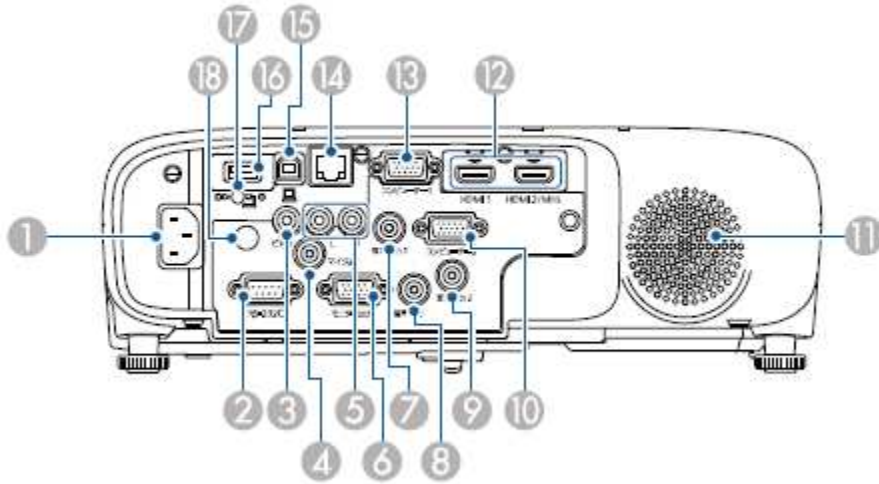
EB-980W



179.5(180.6)

■インターフェイス

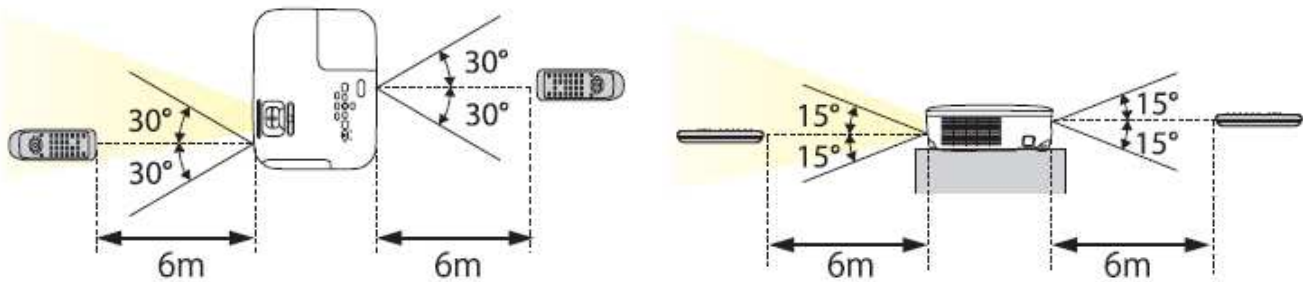
EB-980W



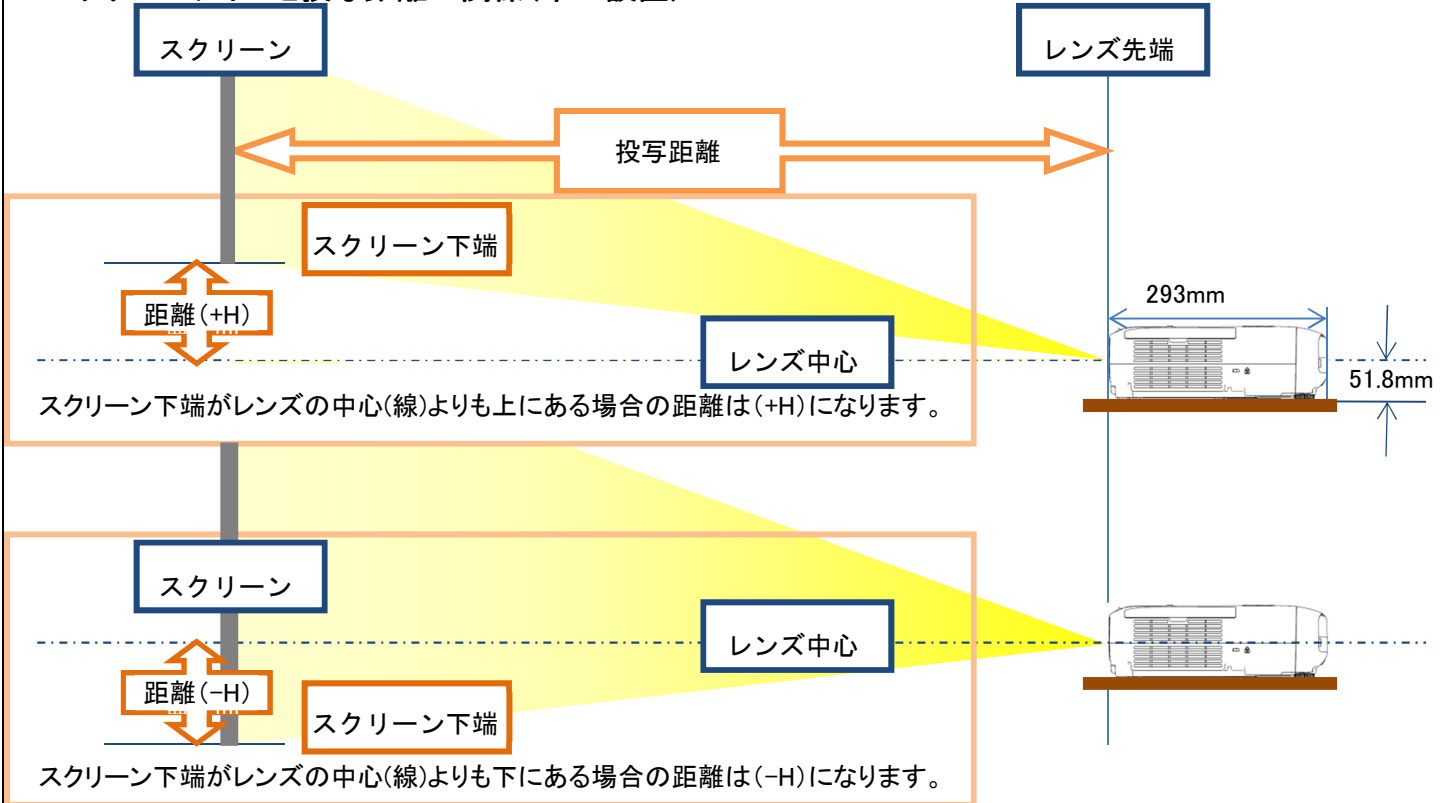
No	名称 (端子形状)	No	名称 (端子形状)
1	電源端子 (IEC 60320 C13)	11	スピーカー
2	RS232C 端子 (ミニ D-Sub9pin メス)	12	(左) HDMI1 HDMI 入力端子 (HDMI)
3	ビデオ入力端子 (コンポジット RCA)		(右) HDMI2 HDMI/MHL 入力端子 (HDMI)
4	マイク入力端子 (ステレオミニ 3 極 3.5mm φ)	13	コンピューター1 入力端子 (ミニ D-Sub15pin)
5	音声入力端子 (RCA L R)	14	LAN 端子 (RJ45)
6	モニター出力端子 (ミニ D-Sub15pin)	15	USB (TypeB)端子 (USBType-B)
7	音声入力1 端子 (ステレオミニ 3 極 3.5mm φ)	16	USB (TypeA)端子 (USBType-A)
8	音声出力端子 (ステレオミニ 3 極 3.5mm φ)	17	無線 LAN ユニット固定ネジ
9	音声入力2 端子 (ステレオミニ 3 極 3.5mm φ)	18	リモコン受光部
10	コンピューター2 入力端子 (ミニ D-Sub15pin)		

■リモコン操作可能範囲(ワイヤレス)

本機に添付のリモコンの操作可能範囲は以下のとおりです。



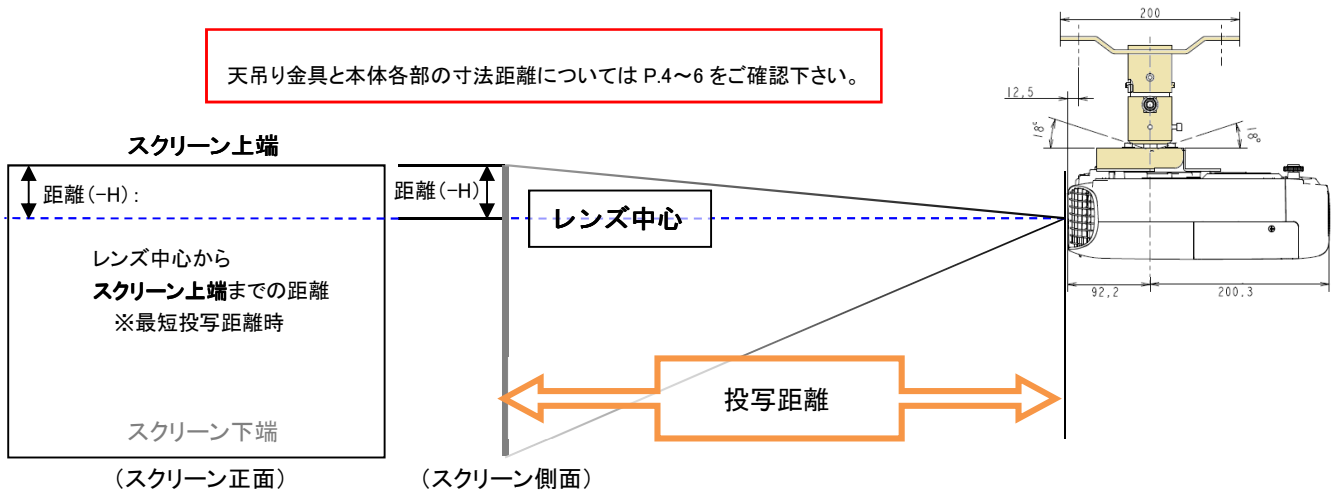
■スクリーンサイズと投写距離の関係(卓上設置)



■スクリーンサイズと投写距離の関係(天吊り設置)

プロジェクターを天吊り工事する際、以下のデータを参照の上、設置位置の決定にご活用ください。なお、高天井及び化粧板天井で天吊り金具を御使用の場合は、各機種対応の天吊り金具(ELPMB23)の他にパイプ(ELPFP13/ELPFP14のいずれか)が必要な場合があります。取り付けには天井の補強工事が必要な場合がありますので、専門の業者にご相談ください。また、取り付けは高所での作業となりますので、安全には十分ご注意ください。設置工事費は別途必要です。

天吊り金具と本体各部の寸法距離についてはP.4~6をご確認ください。



◆天吊り装着時重量(EB-980W)

金具装着時総重量: 6.5kg = 本体: 3.1kg + 天吊り金具: 3.4kg
 金具装着時総重量: 8.6kg = 本体: 3.1kg + 天吊り金具: 3.4kg + 延長パイプ(ELPFP13): 2.1kg
 金具装着時総重量: 9.1kg = 本体: 3.1kg + 天吊り金具: 3.4kg + 延長パイプ(ELPFP14): 2.6kg

■ 投写距離 (EB-980W)

投写距離はおおよその値となります。弊社ホームページにて、より詳細な投写シミュレートが可能なツールを用意しておりますのであわせてご活用下さい。(http://www.epson.jp/products/simulator/sim_projector/)

※各値の単位について - 投写画面サイズ: インチ / スクリーンのおおよその大きさ: センチメートル / 投写距離および距離 H: センチメートル

<画面アスペクト比 16:10 の場合>

投写画面サイズ	スクリーンのおおよその大きさ		投写距離		距離H
	幅	高さ	最短	最長	
29	62	39	85	140	-1
40	86	54	118	193	-1
50	108	67	149	243	-2
60	129	81	179	292	-2
70	151	94	209	341	-2
80	172	108	239	390	-3
90	194	121	270	439	-3
100	215	135	300	488	-3
120	258	162	360	586	-4
150	323	202	451	733	-5
180	388	242	542	880	-6
200	431	269	603	979	-7
220	474	296	663	1077	-7
250	538	337	754	1224	-8
280	603	377	845	1371	-9

<画面アスペクト比 16:9 の場合>

投写画面サイズ	スクリーンのおおよその大きさ		投写距離		距離H
	幅	高さ	最短	最長	
29	64	36	87	143	1
30	66	37	91	149	1
40	89	50	122	199	1
50	111	62	153	249	2
60	133	75	184	300	2
70	155	87	215	350	2
80	177	100	246	401	3
90	199	112	277	451	3
100	221	125	308	502	3
120	266	149	371	602	4
150	332	187	464	754	5
180	398	224	557	905	6
200	443	249	619	1006	7
250	553	311	775	1258	9
270	598	336	837	1359	9

<画面アスペクト比の 4:3 場合>

投写画面サイズ	スクリーンのおおよその大きさ		投写距離		距離H
	幅	高さ	最短	最長	
26	53	40	86	142	-1
30	61	46	100	164	-1
40	81	61	134	219	-2
50	102	76	169	275	-2
60	122	91	203	331	-2
70	142	107	237	386	-3
80	163	122	271	442	-3
90	183	137	306	497	-3
100	203	152	340	553	-4
120	244	183	408	664	-5
150	305	229	511	831	-6
180	366	274	614	997	-7
200	406	305	682	1108	-8
240	488	366	820	1330	-9

■ 投写距離計算式

<画面アスペクト比 16:10 の場合>

投写距離計算式 (A)				
最短	A(cm) = (投写画面サイズ(インチ) × 3.0264	×	-2.76	
最長	A(cm) = (投写画面サイズ(インチ) × 4.90715	×	-2.7897	

レンズ中心からスクリーン下端までの高さ(H) ※最短時 $H(\text{cm}) = \text{スクリーンサイズ(インチ)} \times -0.03365$

<画面アスペクト比 16:9 の場合>

投写距離計算式 (A)				
最短	A(cm) = (投写画面サイズ(インチ) × 3.11054	×	-2.76	
最長	A(cm) = (投写画面サイズ(インチ) × 5.004359	×	-2.7897	

レンズ中心からスクリーン下端までの高さ(H) ※最短時 $H(\text{cm}) = \text{スクリーンサイズ(インチ)} \times 0.03459$

<画面アスペクト比 4:3 の場合>

投写距離計算式 (A)				
最短	A(cm) = (投写画面サイズ(インチ) × 3.42612	×	-2.76	
最長	A(cm) = (投写画面サイズ(インチ) × 5.55528	×	-2.7897	

レンズ中心からスクリーン下端までの高さ(H) ※最短時 $H(\text{cm}) = \text{スクリーンサイズ(インチ)} \times -0.0381$

■対応解像度(EB-980W)

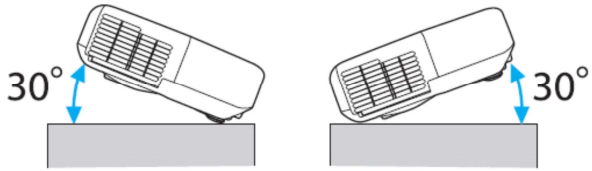
		入力端子	Dsub15ピン		コンポジット			HDMI		
		信号種類	RGB	YPbPr	NTSC	SECAM	PAL	HDMI	MHL	
信号名称	解像度	アスペクト	リフレッシュレート(Hz)							
コンピューター	VGA	640x480	4:3(16:12)	60,72,75,85				60	60	
	SVGA	800x600	4:3(16:12)	60,72,75,85				60	-	
	XGA	1024x768	4:3(16:12)	60,70,75,85				60	-	
	WXGA	1280x768	16:9.8	60					-	-
		1280x800	16:10	60,75,85					60	-
		1366x768	16:9	60					60	-
	SXGA	1152x864	4:3(16:12)	70,75,85					-	-
		1280x960	4:3(16:12)	60,75,85					60	-
		1280x1024	5:4(16:12.8)	60,75,85					60	-
	SXGA+	1400x1050	4:3(16:12)	60,75					60	-
	WXGA+	1440x900	16:10	60,75,85					60	-
	WXGA++	1600x900	16:9	60					60	-
	WSXGA+※	1680x1050	16:10	60					60	-
UXGA	1600x1200	4:3(16:12)	60					60	-	
WUXGA Reduced Blanking	1920x1200	16:10	-					-	-	
ビデオ	SDTV	720x480	16:10.7	60	60	60i	-	-	60	60
		720x576	16:12.8	50	50	-	50i	50i,60i	50	50
	HDTV	1280x720	16:9	50p,60p	50p,60p	-	-	-	50p,60p	50p,60p
		1920x1080	16:9	50,60	-	-	-	-	24p,30p, 50i/p,60i/p	24p,30p, 50i,60i

※[映像]-[入力解像度]-[ワイド]選択時のみ

■設置可能角度

垂直方向：以下図の通り、上向き・下向きで 30 度までの設置が可能です。水平方向：リアフットを伸縮できる範囲で傾けることが可能です。

※垂直設置角度範囲



決められた角度以外で設置した場合
故障や光学部品の早期劣化の原因となります。

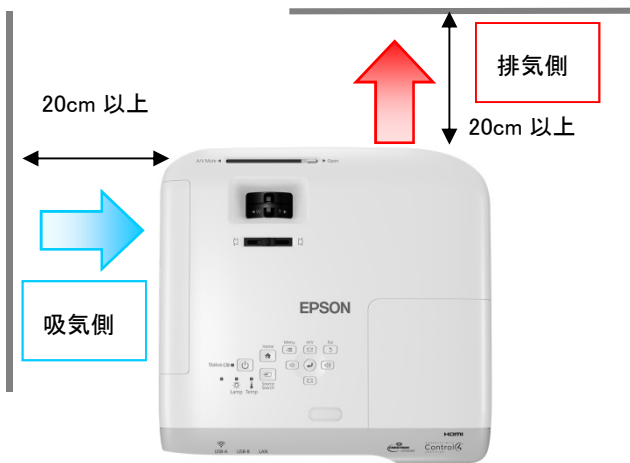
重ねて投写しないでください。

立てて投写しないでください。



■吸気・排気の方法

本機を設置する際は、排気口や吸気口を壁などから **20cm** 以上離してお使いください。



프로젝ターを箱などに入れて、排気口から出た暖かい排気が吸気口へ回り込むような設置はしないでください。

프로젝ターの近傍にエアコンや暖房器具を設置しないでください。

また、冷気や暖気が 프로젝ターに吹きかからないように配慮してください。

■ 消耗品・オプション

	商品名	型番	価格(税別)	備考
消耗品	交換用ランプ	ELPLP96	9,800 円	
	エアフィルター	ELPAF54	1,500 円	
オプション	ソフトキャリングケース			同梱品
	無線 LAN ユニット	ELPAP10	10,000 円	
	天吊り金具	ELPMB23	30,000 円	

■ 消耗品の交換時期

・エアフィルター(ELPAF54) : 10,000 時間を目安に点検・掃除を行ってください。

ホコリの多い環境でお使いの場合は、より短い周期で掃除してください。

掃除を行っても以下のメッセージが消えない時はフィルターを交換してください。

「内部温度が上昇しています。吸排気口付近の障害物を取り除き、エアフィルターの掃除、

または交換をしてください。」

掃除にはエアダスターを使用しないでください。

・交換用ランプ(ELPLP96) : 「明るさ切り替え」「高」で使い続けた場合 約 6,000 時間

「明るさ切り替え」「低」で使い続けた場合 約 12,000 時間

ランプ交換目安時期を超過すると、ランプインジケーターが橙色に点滅します。

交換目安時間を超過してもプロジェクターは使用できますが、突然ランプが切れる可能性も高くなります。

交換目安時間を超過したら早めにランプの交換をお願いします。

■ 監視・制御

以下の方法でプロジェクターを監視・制御できます。詳しくはプロジェクターに添付の『取扱説明書』をご覧ください。

・ESC/VP21 コマンド

USB ケーブルで本機と接続したコンピューターから、通信コマンドで本機を制御します。

ESC/VP21 コマンドでプロジェクターを監視・制御するには、お使いのコンピューターに USB 通信ドライバー (EPSON USB-COM Driver) のインストールが必要です。EPSON USB-COM Driver は以下の Web サイトからダウンロードしてください。

<http://www.epson.jp/download/>

・Web 制御

本機とネットワーク接続したコンピューターの Web ブラウザーを利用して、コンピューターから本機の設定や制御が行えます。

・Epson Projector Management (EPSON 提供のアプリケーションソフト)

ネットワーク上にある複数の EPSON プロジェクターを集中管理できます。Epson Projector Management は以下の Web サイトからダウンロードしてください。

<http://www.epson.jp/download/>

■代表的なプロジェクター制御コマンド

本機に電源オンのコマンドを送信すると、電源が入りウォームアップ状態になります。本機は電源オンの状態になったときにコロン ':' (3Ah)を返信します。このように本機はコマンドを受け取ると、そのコマンドを実行後 ':' を返し、次のコマンドを受け付けます。異常終了のときは、エラーメッセージを出力した後に ':' を返信します。

【制御コマンド】

項目	コマンド (ASCII)		
電源の ON/OFF	ON	PWR ON	
	OFF	PWR OFF	
信号切り替え	コンピューター	オート	SOURCE 1F
		RGB	SOURCE 11
		コンポーネント	SOURCE 14
	HDMI 1	SOURCE 30	
	HDMI 2/MHL	SOURCE A0	
	ビデオ	SOURCE 41	
	USB Display	SOURCE 51	
	USB	SOURCE 52	
LAN	SOURCE 53		
キー操作	画像の自動調整機能 実行	KEY 4A	
AV ミュートの ON/OFF	ON	MUTE ON	
	OFF	MUTE OFF	
AV ミュート機能の切り替え	黒	MSEL 00	
	青	MSEL 01	
	ロゴ	MSEL 02	

【ステータス取得コマンド】

項目		コマンド (ASCII)
電源ステータス	PWR?	00:スタンバイ 01:通常状態 02:ウォームアップ 03:クールダウン 04:ネットワーク監視 05:異常スタンバイ
ランプ稼働時間取得	LAMP?	稼働時間の数値が返答
A/V ミュートステータス	MUTE?	ON:A/V ミュート有効 OFF:A/V ミュート無効
入力ソースステータス	SOURCE?	前ページの入力ソースのパラメータ値が返答

上記以外の制御コマンドの情報が必要な場合、弊社ホームページに掲載しております『ESC/VP21 コマンドガイド』を参照下さい。

(http://www.epson.jp/products/download/elp/escvp21_kyodaku.htm)