

# エプソン液晶プロジェクター EB-1795F/EB-1785W/EB-1780W 仕様書



※EB-1795F

## <目次>

■機器概要	3
■機器仕様	3
■外形寸法図	6
■天吊り金具(ELPMB23)+天吊り金具プレート(ELPPT01)装着図	6
■天吊り金具+延長パイプ(ELPMB23+ELPPT01+ELPPF13/14)装着図	8
■インターフェイス	8
■リモコン操作可能範囲	9
■スクリーンサイズと投写距離の関係(卓上設置時)	10
■スクリーンサイズと投写距離の関係(天吊り設置時)	10
■投写距離(EB-1795F)	12
■投写距離(EB-1785W/1780W)	13
■対応解像度	14
■設置可能角度	15
■吸気・排気方向	15
■消耗品・オプション	16
■消耗品の交換時期	16
■監視・制御	16

## ■ 機器概要

優れた基本性能と使いやすさ、持ち運びやすさを追求した、モバイルモデルになります。

## ■ 機器仕様

EB-1795F

商品名		EB-1795F	
方式		三原色液晶シャッター式投影方式	
有効光束(明るさ切替:高/低)		3,200 lm/1,900 lm	
コントラスト比		10,000:1(※1)	
対応解像度(コンピューター)		仕様書(P.18) ■対応解像度 に記載	
対応信号(ビデオ)		仕様書(P.18) ■対応解像度 に記載	
液晶パネル画素数(横×縦×枚数)		1,920×1,080×3	
液晶パネルサイズ(対角)		0.61 型	
色再現性		10 億 7 千万色	
走査周波数	アナログ	水平	15～92KHz
		垂直	50～85Hz
	HDMI	水平	15～75KHz
		垂直	24、30、50、60Hz
投写レンズ	F 値	1.58～1.7	
	焦点距離	14.06～16.82mm	
推奨投写サイズ		30 型(16:9)～300 型(16:9)	
ズーム	方式/方法	光学/手動	
	倍率	1～1.2	
フォーカス	方法	電動	
サイズ(W×H×D)mm		292×44×213 (突起部含まず)	
質量		約 1.83kg	
光源 出力(W)/種別		214W UHE (ELPLP94)	
ランプ交換目安時間		約 4,000 時間(ノーマル時)	
動作温度		5～40℃ 結露しないこと(標高 0m～2,286m) 5～35℃ 結露しないこと(標高 2,287m～3,000m)	
電源		100-240V (±10%、50/60Hz)	
消費電力		使用時:309W(明るさ:高)/217W(明るさ:低)、待機時:0.18W	
映像入力端子		ミニ D-Sub15pin x1、HDMI(MHL)x1、RCAx1	
映像出力端子		なし	
音声入力端子		ステレオミニ(φ3.5mm) x1	
音声出力端子		なし	
USB 端子		USB (TypeA)x1、USB (TypeB)x1	
無線 LAN		内蔵 (IEEE 802.11 b/g/n (2.4GHz))	
スクリーンミラーリング		内蔵 (IEEE 802.11 a/g/n/ac (2.4GHz/5GHz))	
スピーカー		1W モノラル	
機能 その他		フレームフィット、自動タテヨコ補正、タテ/ヨコ台形補正(タテ±45° ヨコ±30° ) EasyMP MultiPCProjection、NFC/QR コード対応 iProjection、Screen Mirroring、 QuickCorner、無線 LAN、USB ディスプレー、PC フリー、オートパワーオン、 ダイレクトパワーオン、ダイレクトシャットダウン、ポインタ、ユーザーロゴ、パスワードプロテクト 操作ボタンロック、カラーモード、デジタル部分拡大、フリーズ、A/V ミュート ワイヤレスリモコンマウス、ヘルプ機能、2 画面投写機能、ホーム画面、タッチプレゼンター 明るさ切替、スライド式レンズカバー、操作パネル/リモコン日本語表記	
添付品		電源ケーブル(3m)、コンピューターケーブル(1.8m)、USB ケーブル(3m)、 キャリングケース、リモコン(電池付き)、取扱説明書セット、保証書発行カード、ソフトウェア CD	

\*1 画像調整メニューの[カラーモード]で[ダイナミック]を選択、節電メニューの[明るさ切替]で[高]を選択、ズームをWIDE端に設定時

## EB-1785W

商品名		EB-1785W	
方式		三原色液晶シャッター式投影方式	
有効光束(明るさ切替:高/低)		3,200 lm/1,900 lm	
コントラスト比		10,000:1(※1)	
対応解像度(コンピューター)		仕様書(P.18) ■対応解像度 に記載	
対応信号(ビデオ)		仕様書(P.18) ■対応解像度 に記載	
液晶パネル画素数(横×縦×枚数)		1,280×800×3	
液晶パネルサイズ(対角)		0.59 型	
色再現性		10億7千万色	
走査周波数	アナログ	水平	15~92KHz
		垂直	50~85Hz
	HDMI	水平	15~75KHz
		垂直	24、30、50、60Hz
投写レンズ	F 値	1.58~1.7	
	焦点距離	13.52~16.22mm	
推奨投写サイズ		30 型(16:10)~300 型(16:10)	
ズーム	方式/方法	光学/手動	
	倍率	1~1.2	
フォーカス	方法	電動	
サイズ(W×H×D)mm		292×44×213(突起部含まず)	
質量		約 1.81kg	
光源 出力(W)/種別		214W UHE (ELPLP94)	
ランプ交換目安時間		約 4,000 時間(ノーマル時)	
動作温度		5~40°C 結露しないこと(標高 0m~2,286m) 5~35°C 結露しないこと(標高 2,287m~3,000m)	
電源		100-240V (±10%、50/60Hz)	
消費電力		使用時:309W(明るさ:高)/217W(明るさ:低)、待機時:0.18W	
映像入力端子		ミニ D-Sub15pin x1、HDMI(MHL)x1、RCAx1	
映像出力端子		なし	
音声入力端子		ステレオミニ(φ3.5mm) x1	
音声出力端子		なし	
USB 端子		USB (TypeA)x1、USB (TypeB)x1	
無線 LAN		内蔵(IEEE 802.11 b/g/n (2.4GHz))	
スクリーンミラーリング		内蔵(IEEE 802.11 a/g/n/ac (2.4GHz/5GHz))	
スピーカー		1W モノラル	
機能 その他		<p>フレームフィット、自動タテヨコ補正、タテ/ヨコ台形補正(タテ±45° ヨコ±30° )  EasyMP MultiPCProjection、NFC/QRコード対応 iProjection、Screen Mirroring、  QuickCorner、無線 LAN、USB ディスプレー、PC フリー、オートパワーオン、  ダイレクトパワーオン、ダイレクトシャットダウン、ポインタ、ユーザーロゴ、パスワードプロテクト  操作ボタンロック、カラーモード、デジタル部分拡大、フリーズ、A/V ミュート  ワイヤレスリモコンマウス、ヘルプ機能、2 画面投写機能、ホーム画面、タッチプレゼンター  明るさ切替、スライド式レンズカバー、操作パネル/リモコン日本語表記</p>	
添付品		電源ケーブル(3m)、コンピューターケーブル(1.8m)、USB ケーブル(3m)、 キャリングケース、リモコン(電池付き)、取扱説明書セット、保証書発行カード、ソフトウェア CD	

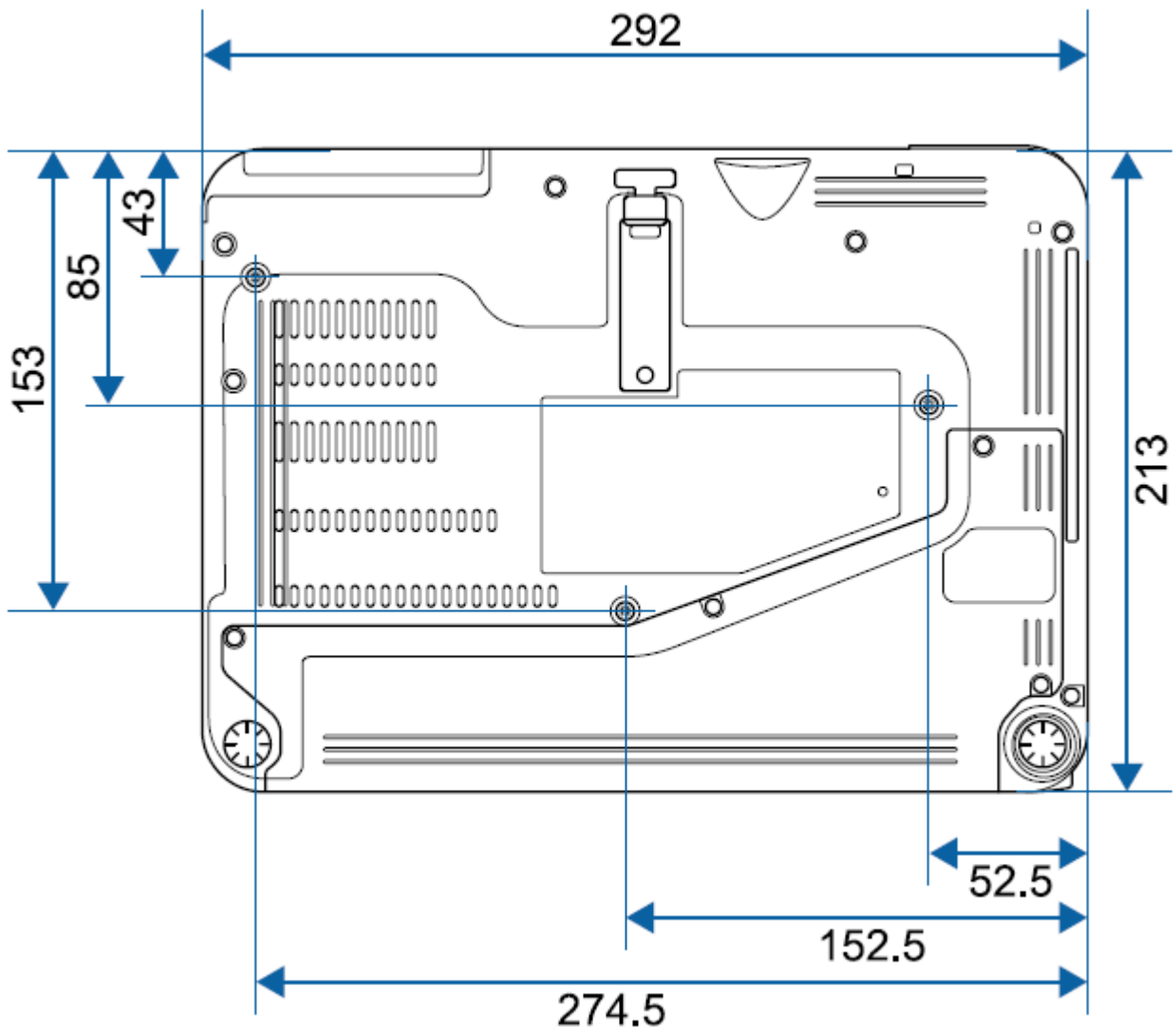
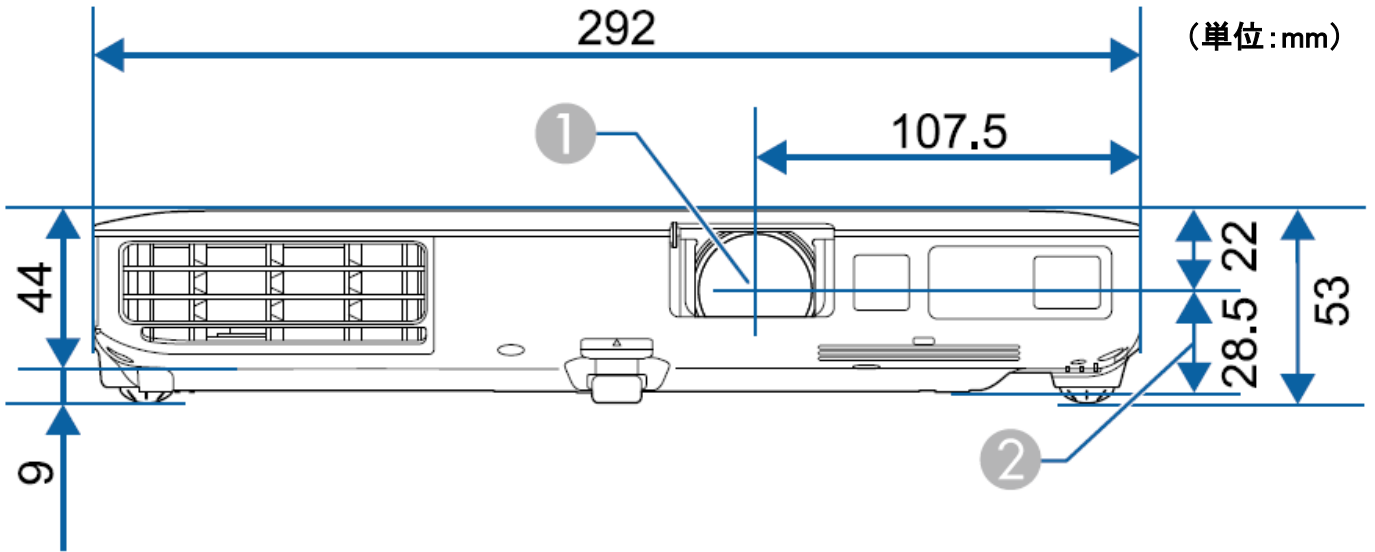
\*1 画像調整メニューの[カラーモード]で[ダイナミック]を選択、節電メニューの[明るさ切替]で[高]を選択、ズームをWIDE端に設定時

## EB-1780W

商品名		EB-1780W	
方式		三原色液晶シャッター式投影方式	
有効光束(明るさ切替:高/低)		3,000 lm/1,900 lm	
コントラスト比		10,000:1(※1)	
対応解像度(コンピューター)		仕様書(P.18) ■対応解像度 に記載	
対応信号(ビデオ)		仕様書(P.18) ■対応解像度 に記載	
液晶パネル画素数(横×縦×枚数)		1,280×800×3	
液晶パネルサイズ(対角)		0.59 型	
色再現性		10 億 7 千万色	
走査周波数	アナログ	水平	15～92KHz
		垂直	50～85Hz
	HDMI	水平	15～75KHz
		垂直	24、30、50、60Hz
投写レンズ	F 値	1.58～1.7	
	焦点距離	13.52～16.22mm	
推奨投写サイズ		30 型(16:10)～300 型(16:10)	
ズーム	方式/方法	光学/手動	
	倍率	1～1.2	
フォーカス	方法	手動	
サイズ(W×H×D)mm		292×44×213 (突起部含まず)	
質量		約 1.77kg	
光源 出力(W)/種別		206W UHE (ELPLP94)	
ランプ交換目安時間		約 4,000 時間(ノーマル時)	
動作温度		5～40℃ 結露しないこと(標高 0m～2,286m) 5～35℃ 結露しないこと(標高 2,287m～3,000m)	
電源		100-240V (±10%、50/60Hz)	
消費電力		使用時:290W(明るさ:高)/208W(明るさ:低)、待機時:0.18W	
映像入力端子		ミニ D-Sub15pin x1、HDMI(MHL)x1、RCAx1	
映像出力端子		なし	
音声入力端子		ステレオミニ(φ3.5mm) x1	
音声出力端子		なし	
USB 端子		USB (TypeA)x1、USB (TypeB)x1	
無線 LAN		内蔵 (IEEE 802.11 b/g/n (2.4GHz))	
スクリーンミラーリング		なし	
スピーカー		1W モノラル	
機能 その他		自動タテ補正、タテ/ヨコ台形補正(タテ±45° ヨコ±30° ) EasyMP MultiPCProjection、QR コード対応 iProjection、 QuickCorner、無線 LAN、USB ディスプレー、PC フリー(PDF 非対応)、オートパワーオン、 ダイレクトパワーオン、ダイレクトシャットダウン、ポインタ、ユーザーロゴ、パスワードプロテクト 操作ボタンロック、カラーモード、デジタル部分拡大、フリーズ、A/V ミュート ワイヤレスリモコンマウス、ヘルプ機能、2 画面投写機能、ホーム画面 明るさ切替、スライド式レンズカバー、操作パネル/リモコン日本語表記	
添付品		電源ケーブル(3m)、コンピューターケーブル(1.8m)、USB ケーブル(3m)、 キャリングケース、リモコン(電池付き)、取扱説明書セット、保証書発行カード、ソフトウェア CD	

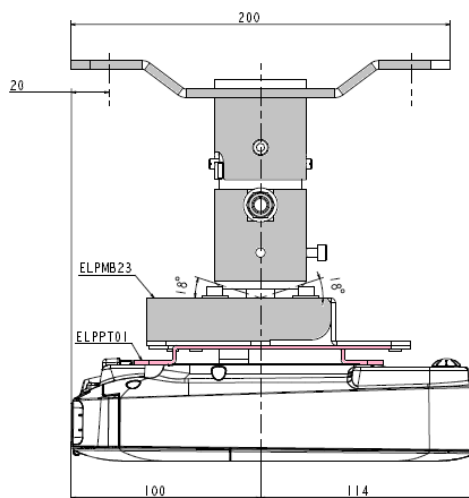
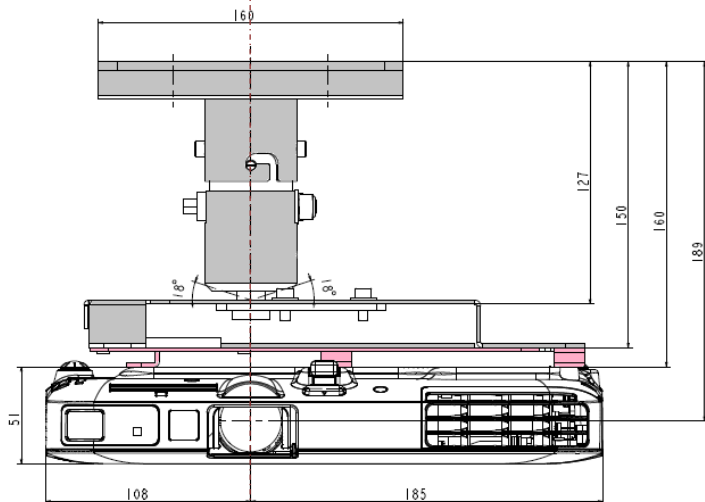
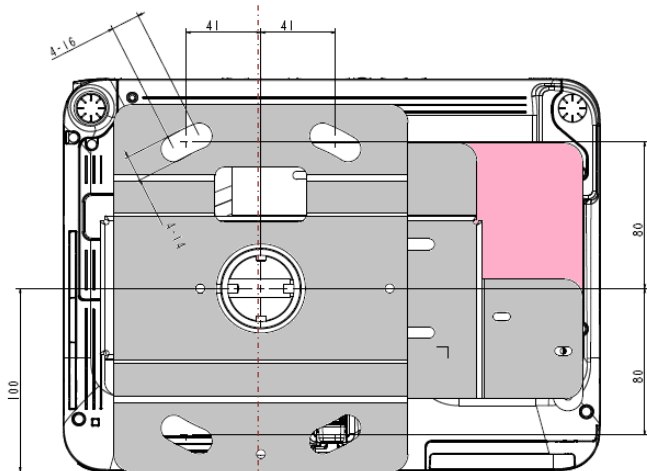
\*1 画像調整メニューの[カラーモード]で[ダイナミック]を選択、節電メニューの[明るさ切替]で[高]を選択、ズームをWIDE端に設定時

■外形寸法図

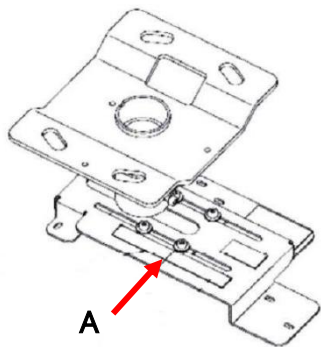


## ■天吊り金具(ELPMB23)+天吊り金具プレート(ELPPT01)装着図

(単位: mm)



※天吊り金具(ELPMB23)の補足

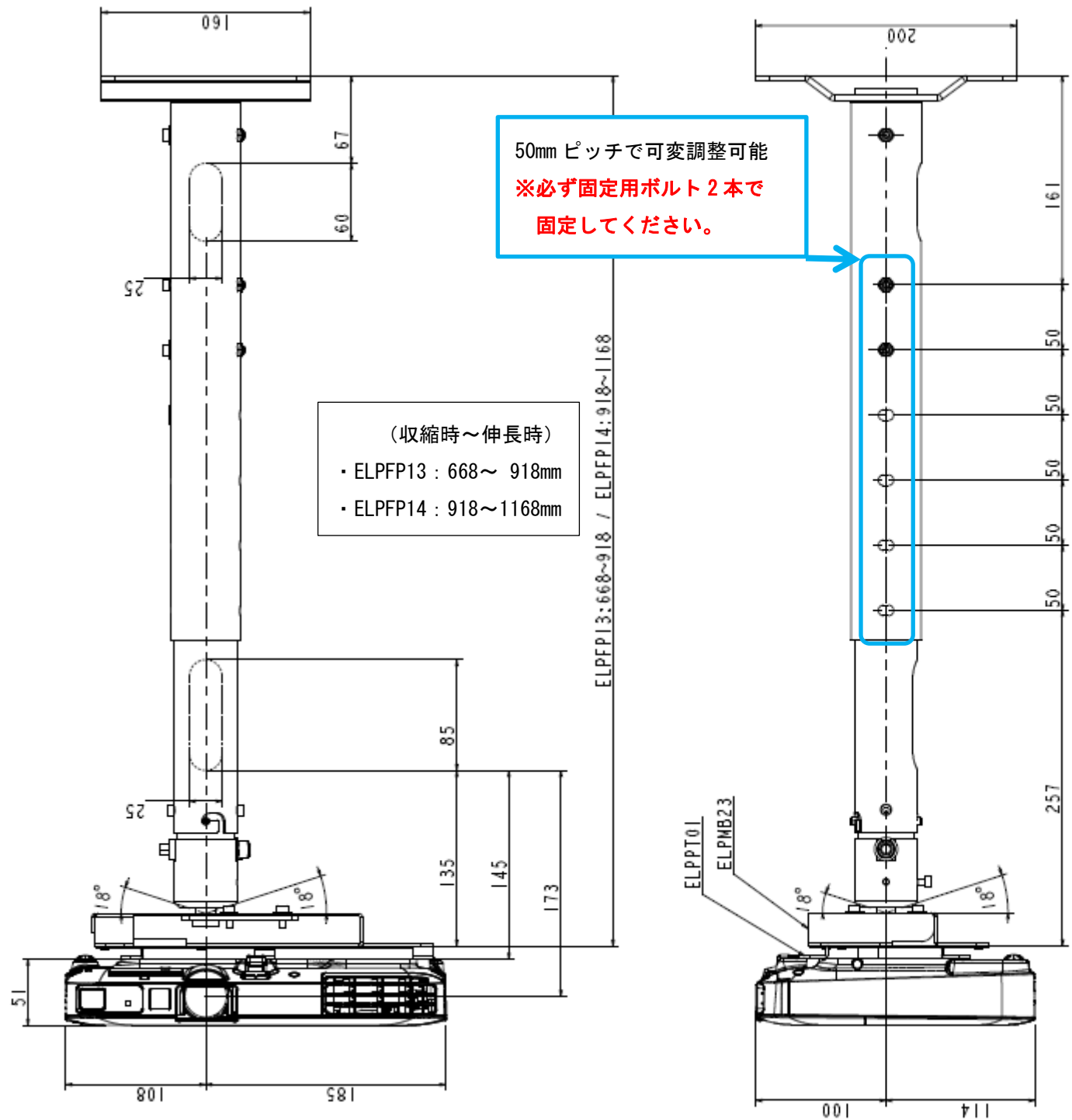


Aの調整ネジをスケアーの2.659cmに合わせることで  
金具中心とレンズ中心を合わせることができます。  
(次ページも同様です。)



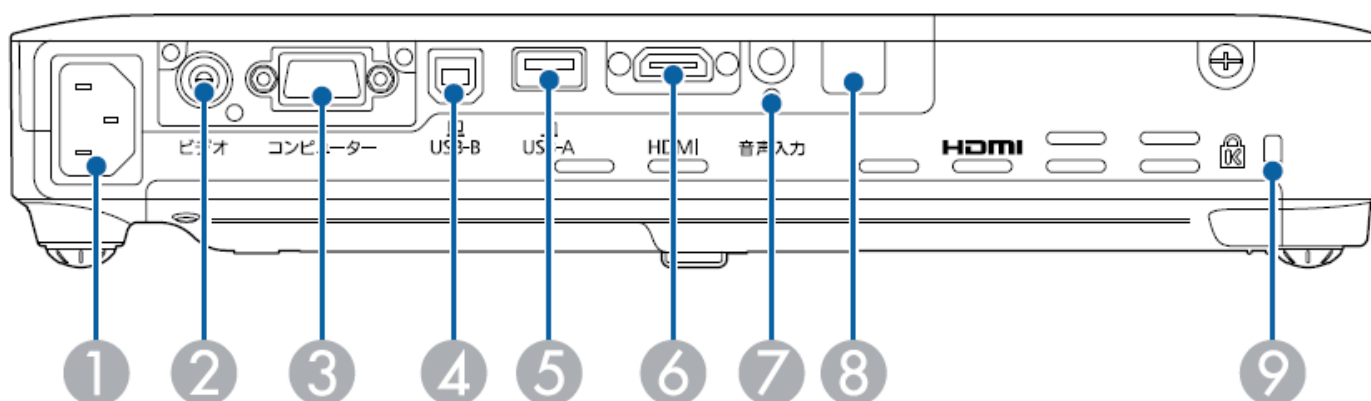
■天吊り金具+延長パイプ(ELPMB23+ELPPT01+ELPFP13/14)装着図

(単位:mm)





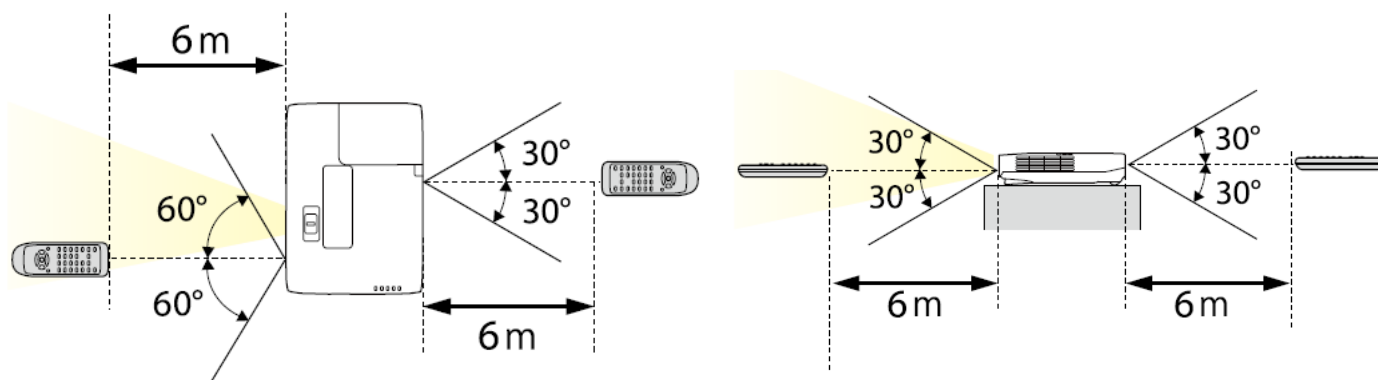
## ■インターフェイス



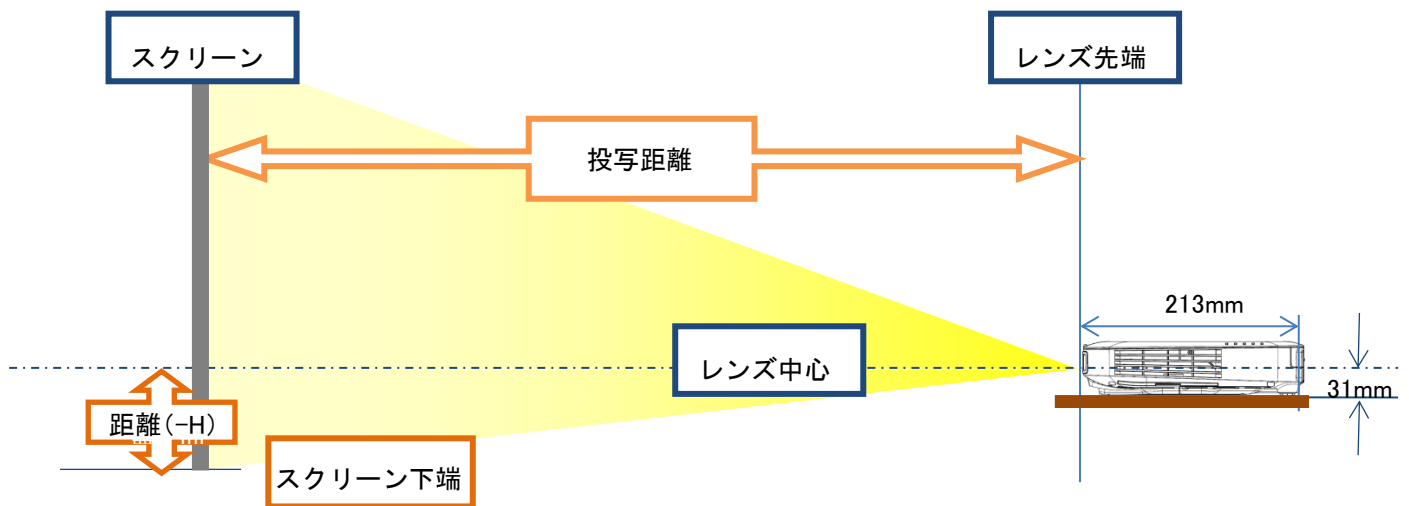
No	名称 (端子形状)	No	名称 (端子形状)
1	電源端子	6	HDMI/MHL 入力端子 (HDMI)
2	ビデオ入力端子(コンポジット RCA)	7	音声入力端子(ステレオミニ φ3.5mm)
3	コンピューター入力端子 (ミニ D-Sub15pin)	8	リモコン受光部
4	USB (TypeB)端子 (USBType-B)	9	セキュリティーロット (Kensington 社製マイクロセーバーセキュリティーシステム)
5	USB (TypeA)端子 (USBType-A)		

## ■リモコン操作可能範囲(ワイヤレス)

本機に添付のリモコンの操作可能範囲は以下のとおりです。



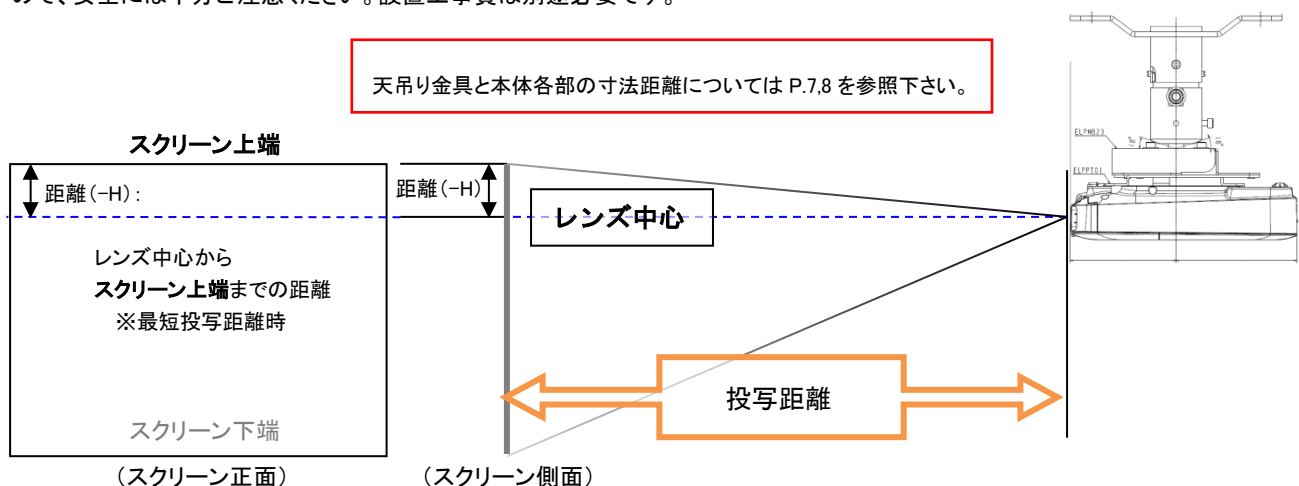
## ■スクリーンサイズと投写距離の関係(卓上設置時)



スクリーン下端がレンズの中心(線)よりも下にある場合の距離 H は(-H)になります。  
 (スクリーン下端がレンズの中心(線)よりも上にある場合の距離 H は(+H)になります。)

## ■スクリーンサイズと投写距離の関係(天吊り設置時)

プロジェクターを天吊工事する際、以下のデータを参照の上、設置位置の決定にご活用ください。なお、高天井及び化粧板天井で天吊金具を御使用の場合は、天吊金具(ELPMB23+ELPPT01)の他にパイプ(ELPFP13/ELPFP14のいずれか)が必要な場合があります。取り付けには天井の補強工事が必要な場合がありますので、専門の業者にご相談ください。また、取り付けは高所での作業となりますので、安全には十分ご注意ください。設置工事費は別途必要です。



### ◆天吊り装着時重量(EB-1795F)

金具装着時総重量: 5.69kg = 本体: 1.83kg + 天吊り金具: 3.4kg + 天吊り金具プレート: 0.46kg

金具装着時総重量: 7.79kg = 本体: 1.83kg + 天吊り金具: 3.4kg + 天吊り金具プレート: 0.46kg + 延長パイプ(ELPFP13): 2.1kg

金具装着時総重量: 8.29kg = 本体: 1.83kg + 天吊り金具: 3.4kg + 天吊り金具プレート: 0.46kg + 延長パイプ(ELPFP14): 2.6kg

※EB-1785W は 1.81Kg、EB-1780W は 1.77Kg です。

## ■ 投写距離 (EB-1795F)

投写距離はおおよその値となります。弊社ホームページにて、より詳細な投写シミュレートが可能なツールを用意しておりますのであわせてご活用下さい。( [http://www.epson.jp/products/simulator/sim\\_projector/](http://www.epson.jp/products/simulator/sim_projector/) )

※各値の単位について — 投写画面サイズ: インチ / スクリーンのおおよその大きさ: センチメートル / 投写距離および距離 H: センチメートル

### <画面アスペクト比 16:10 の場合>

投写画面サイズ	スクリーンのおおよその大きさ			投写距離		距離H
	幅	×	高さ	最短	最長	
30	65	×	40	72	88	-3
40	86	×	54	97	118	-4
50	108	×	67	122	148	-5
60	129	×	81	147	177	-5
70	151	×	94	171	207	-6
80	172	×	108	196	237	-7
90	194	×	121	221	267	-8
100	215	×	135	246	297	-9
120	258	×	162	295	357	-11
150	323	×	202	370	447	-14
180	388	×	242	444	536	-16
200	431	×	269	494	596	-18
220	474	×	296	543	656	-20
250	538	×	337	618	746	-23
275	592	×	370	680	821	-25

### <画面アスペクト比 16:9 の場合>

投写画面サイズ	スクリーンのおおよその大きさ			投写距離		距離H
	幅	×	高さ	最短	最長	
30	66	×	37	67	81	-3
40	89	×	50	90	109	-3
50	111	×	62	113	136	-4
60	133	×	75	135	164	-5
70	155	×	87	158	192	-6
80	177	×	100	181	219	-7
90	199	×	112	204	247	-8
100	221	×	125	227	275	-8
120	266	×	149	273	330	-10
150	332	×	187	342	413	-13
180	398	×	224	411	496	-15
200	443	×	249	457	551	-17
220	487	×	274	503	607	-18
250	553	×	311	571	690	-21
280	620	×	349	640	773	-23
300	664	×	374	686	828	-25

### <画面アスペクト比の 4:3 場合>

投写画面サイズ	スクリーンのおおよその大きさ			投写距離		距離H
	幅	×	高さ	最短	最長	
30	61	×	46	82	100	-3
40	81	×	61	110	133	-4
50	102	×	76	138	167	-5
60	122	×	91	166	201	-6
70	142	×	107	194	235	-7
80	163	×	122	222	269	-8
90	183	×	137	251	303	-9
100	203	×	152	279	337	-10
120	244	×	183	335	404	-12
150	305	×	229	419	506	-15
180	366	×	274	503	608	-18
200	406	×	305	559	675	-20
220	447	×	335	616	743	-22
245	498	×	373	686	828	-25

## ■ 投写距離計算式

### <画面アスペクト比 16:10 の場合>

投写距離計算式 (A)			
最短	A(cm) = (投写画面サイズ(インチ))	×	2.47994 -2.1449
最長	A(cm) = (投写画面サイズ(インチ))	×	2.99182 -2.0582

レンズ中心からスクリーン下端までの高さ(H) ※最短時  $H(\text{cm}) = \text{スクリーンサイズ(インチ)} \times -0.09028$

### <画面アスペクト比 16:9 の場合>

投写距離計算式 (A)			
最短	A(cm) = (投写画面サイズ(インチ))	×	2.294 -2.1449
最長	A(cm) = (投写画面サイズ(インチ))	×	2.7675 -2.0582

レンズ中心からスクリーン下端までの高さ(H) ※最短時  $H(\text{cm}) = \text{スクリーンサイズ(インチ)} \times -0.08351$

### <画面アスペクト比 4:3 の場合>

投写距離計算式 (A)			
最短	A(cm) = (投写画面サイズ(インチ))	×	2.80748 -2.1449
最長	A(cm) = (投写画面サイズ(インチ))	×	3.38697 -2.0582

レンズ中心からスクリーン下端までの高さ(H) ※最短時  $H(\text{cm}) = \text{スクリーンサイズ(インチ)} \times -0.1022$

## ■ 投写距離 (EB-1785W/1780W)

投写距離はおおよその値となります。弊社ホームページにて、より詳細な投写シミュレートが可能なツールを用意しておりますのであわせてご活用下さい。( [http://www.epson.jp/products/simulator/sim\\_projector/](http://www.epson.jp/products/simulator/sim_projector/) )

※各値の単位について - 投写画面サイズ: インチ / スクリーンのおおよその大きさ: センチメートル / 投写距離および距離 H: センチメートル

### <画面アスペクト比 16:10 の場合>

投写画面サイズ	スクリーンのおおよその大きさ		投写距離		距離H
	幅	高さ	最短	最長	
30	65	× 40	67	80	-4
40	86	× 54	89	108	-5
50	108	× 67	112	135	-6
60	129	× 81	135	162	-7
70	151	× 94	158	190	-9
80	172	× 108	181	217	-10
90	194	× 121	203	244	-11
100	215	× 135	226	271	-12
120	258	× 162	272	326	-15
150	323	× 202	340	408	-18
180	388	× 242	408	490	-22
200	431	× 269	454	545	-24
220	474	× 296	499	599	-27
250	538	× 337	567	681	-31
280	603	× 377	636	763	-34
300	646	× 404	681	818	-37

### <画面アスペクト比 16:9 の場合>

投写画面サイズ	スクリーンのおおよその大きさ		投写距離		距離H
	幅	高さ	最短	最長	
30	66	× 37	69	83	-2
40	89	× 50	92	111	-2
50	111	× 62	115	139	-3
60	133	× 75	139	167	-3
70	155	× 87	162	195	-4
80	177	× 100	186	223	-5
90	199	× 112	209	251	-5
100	221	× 125	232	279	-6
120	266	× 149	279	335	-7
150	332	× 187	349	419	-8
180	398	× 224	419	504	-10
200	443	× 249	466	560	-11
220	487	× 274	513	616	-12
250	553	× 311	583	700	-14
280	620	× 349	653	784	-16

### <画面アスペクト比の 4:3 場合>

投写画面サイズ	スクリーンのおおよその大きさ		投写距離		距離H
	幅	高さ	最短	最長	
28	57	× 43	71	85	-4
30	61	× 46	76	91	-4
40	81	× 61	102	122	-6
50	102	× 76	127	153	-7
60	122	× 91	153	184	-8
70	142	× 107	179	215	-10
80	163	× 122	205	246	-11
90	183	× 137	230	277	-12
100	203	× 152	256	308	-14
120	244	× 183	308	369	-17
150	305	× 229	385	462	-21
180	366	× 274	462	555	-25
200	406	× 305	514	617	-28
220	447	× 335	565	678	-30
260	528	× 396	668	802	-36

## ■ 投写距離計算式

### <画面アスペクト比 16:10 の場合>

投写距離計算式 (A)				
最短	A(cm) = (投写画面サイズ(インチ))	×	2.27587	-1.55506
最長	A(cm) = (投写画面サイズ(インチ))	×	2.73002	-1.50239

レンズ中心からスクリーン下端での高さ(H) ※最短時  $H(\text{cm}) = \text{スクリーンサイズ(インチ)} \times -0.12234$

### <画面アスペクト比 16:9 の場合>

投写距離計算式 (A)				
最短	A(cm) = (投写画面サイズ(インチ))	×	2.33914	-1.55506
最長	A(cm) = (投写画面サイズ(インチ))	×	2.80593	-1.50239

レンズ中心からスクリーン下端までの高さ(H) ※最短時  $H(\text{cm}) = \text{スクリーンサイズ(インチ)} \times -0.05656$

### <画面アスペクト比 4:3 の場合>

投写距離計算式 (A)				
最短	A(cm) = (投写画面サイズ(インチ))	×	2.577646	-1.55506
最長	A(cm) = (投写画面サイズ(インチ))	×	3.0906	-1.50239

レンズ中心からスクリーン下端までの高さ(H) ※最短時  $H(\text{cm}) = \text{スクリーンサイズ(インチ)} \times -0.13849$

## ■対応解像度

### コンピューター映像(アナログ RGB)

信号	リフレッシュレート(Hz)	解像度	アスペクト
VGA	60/72/75/85	640x480	4:3
SVGA	60/72/75/85	800x600	4:3
XGA	60/70/75/85	1024x768	4:3
WXGA	60	1280x768	16:9.6
	60	1366x768	16:9
	60/75/85	1280x800	16:10
WXGA+	60/75/85	1440x900	16:10
WXGA++	60	1600x900	16:9
SXGA	70/75/85	1152x864	4:3
	60/75/85	1280x1024	5:4
	60/75/85	1280x960	4:3
SXGA+	60/75	1400x1050	4:3
WSXGA+※	60	1680x1050	16:10
UXGA	60	1600x1200	4:3
WUXGA** Reduced Blanking	60	1920x1200	16:10

※環境設定メニューの[入力解像度]で[ワイド]を選択時に限り対応

※※EB-1795Fのみ対応

### MH

信号	リフレッシュレート(Hz)	解像度	アスペクト
VGA	60	640x480	4:3
SDTV(480i/p)	60	720x480	16:10.7
SDTV(576i/p)	50	720x576	16:12.8
HDTV(720p)	50/60	1280x720	16:9
HDTV(1080i)	50/60	1920x1080	16:9
HDTV(1080p)	24/30	1920x1080	16:9

### コンポーネントビデオ

信号	リフレッシュレート(Hz)	解像度	アスペクト
SDTV(480i)	60	720x480	16:10.7
SDTV(576i)	50	720x576	16:12.8
SDTV(480p)	60	720x480	16:10.7
SDTV(576p)	50	720x576	16:12.8
HDTV(720p)	50/60	1280x720	16:9
HDTV(1080i)	50/60	1920x1080	16:9

### コンポジットビデオ

信号	リフレッシュレート(Hz)	解像度	アスペクト
NTSC	60	720x480	16:10.7
SECAM	50	720x576	16:12.8
PAL	50/60	720x576	16:12.8

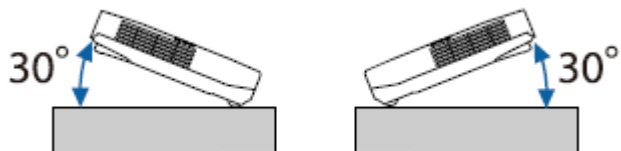
### HDMI

信号	リフレッシュレート(Hz)	解像度	アスペクト
VGA	60	640x480	4:3
SVGA	60	800x600	4:3
XGA	60	1024x768	4:3
WXGA	60	1280x800	16:10
	60	1366x768	16:9
WXGA+	60	1440x900	16:10
WXGA++	60	1600x900	16:9
UXGA	60	1600x1200	4:3
WSXGA+※	60	1680x1050	16:10
WUXGA Reduced Blanking	60	1920x1200	16:10
SXGA	60	1280x960	4:3
	60	1280x1024	5:4
SXGA+	60	1400x1050	4:3
SDTV(480i/p)	60	720x480	16:10.7
SDTV(576i/p)	50	720x576	16:12.8
HDTV(720p)	50/60	1280x720	16:9
HDTV(1080i)	50/60	1920x1080	16:9
HDTV(1080p)	24/30/50/60	1920x1080	16:9
HDTV(1080p)	24/30/50/60	1920x1080	16:9

## ■設置可能角度

垂直方向：以下図の通り、上向き・下向きで 30 度までの設置が可能です。水平方向：リアフットを伸縮できる範囲で傾けることが可能です。

※垂直設置角度範囲



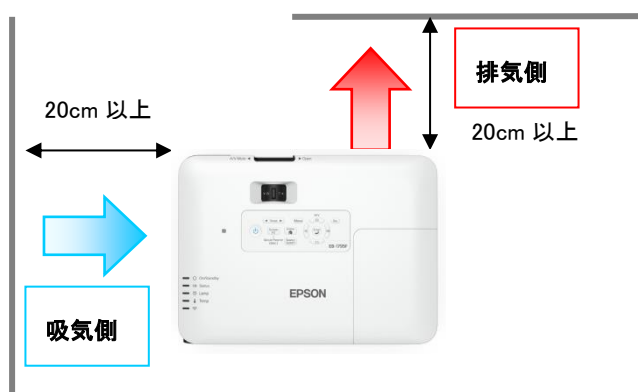
決められた角度以外で設置した場合  
故障や光学部品の早期劣化の原因となります。

重ねて投写しないでください。

立てて投写しないでください。



## ■吸気・排気の方法



本機を設置する際は、排気口や吸気口を壁などから **20cm** 以上離してお使いください。

また、エアコンや暖房機の近傍及び温風/冷風が直接当たらない場所に設置してください。

	商品名	型番	価格(税別)	備考
消耗品	交換用ランプ	ELPLP94	14,800 円	
	エアフィルター	ELPAF53	1,500 円	
オプション	天吊り金具	ELPMB23	30,000 円	ELPPT01 が無いと取付できません
	セッティングプレート	ELPPT01	5,000 円	ELPMB23 利用時は必須

## ■消耗品・オプション

### ■消耗品の交換時期

・エアフィルター(ELPAF53) :

- ・2,000 時間を目安に点検・清掃を行ってください。
  - ・メッセージ(「内部温度が上昇しています。吸排気口付近の障害物を取り除き、エアフィルターの掃除、または交換をしてください。」)が表示されたら、点検・清掃を行ってください。
  - ・フィルターの清掃を行ってもメッセージが消えないときはフィルターの交換を行ってください。
  - ・フィルターが破れたり、破損した場合は交換してください。
  - ・ホコリの多い環境でお使いの場合は、より短い周期で掃除を行うことをお勧めします。
- (注意)エアフィルターは水洗いできません。洗剤や溶剤も使わないでください。  
清掃にはエアダスターを使用しないでください。

・交換用ランプ(ELPLP94) :

- ・「明るさ切り替え」「高」で使い続けた場合 約 4,000 時間
  - ・「明るさ切り替え」「低」で使い続けた場合 約 7,000 時間
  - ・購入時と比較して、明るさや画質が落ちた時
- (注意)ランプ交換目安時期を超過すると、メッセージが表示され、ランプインジケータが橙色に点滅します。

交換目安時間を超過しても使用できますが、突然ランプが切れる可能性が高くなります。

早めの交換をお願いします。

### ■監視・制御

詳しくはプロジェクターに添付の『取扱説明書』をご覧ください。



