

# エプソン液晶プロジェクター EB-W05

## 仕様書



※EB-W05

## <目次>

■機器概要 .....	3
■機器仕様 .....	3
■外形寸法図（単位:mm） .....	4
■天吊り金具(ELPMB23)装着図 .....	4
■インターフェイス .....	6
■リモコン操作可能範囲 .....	7
■投写距離 .....	9
■対応解像度 .....	10
■設置可能角度 .....	11
■吸気・排気の方向 .....	11
■監視・制御 .....	13

## ■ 機器概要

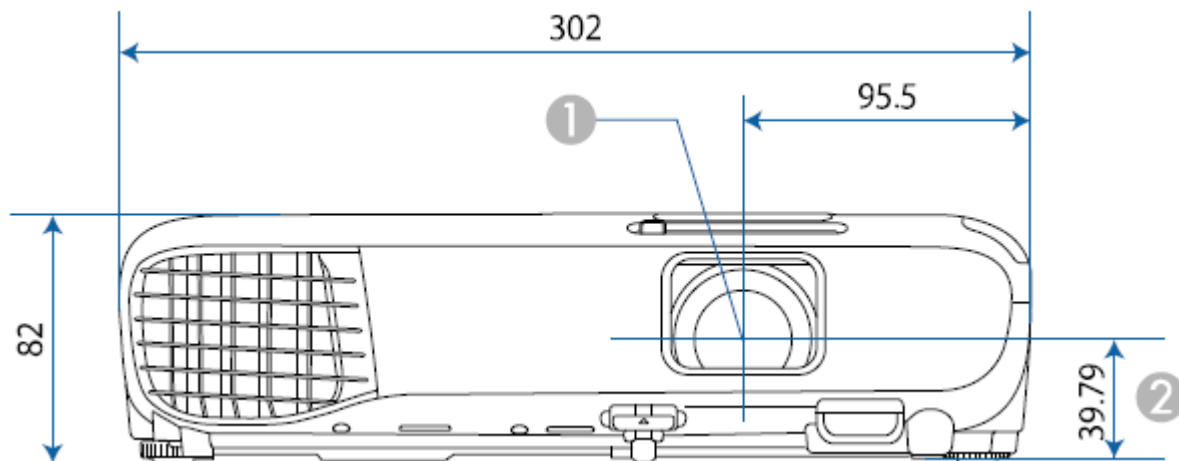
優れた基本性能と使いやすさを追求した、オフィスの標準モデルになります。

## ■ 機器仕様

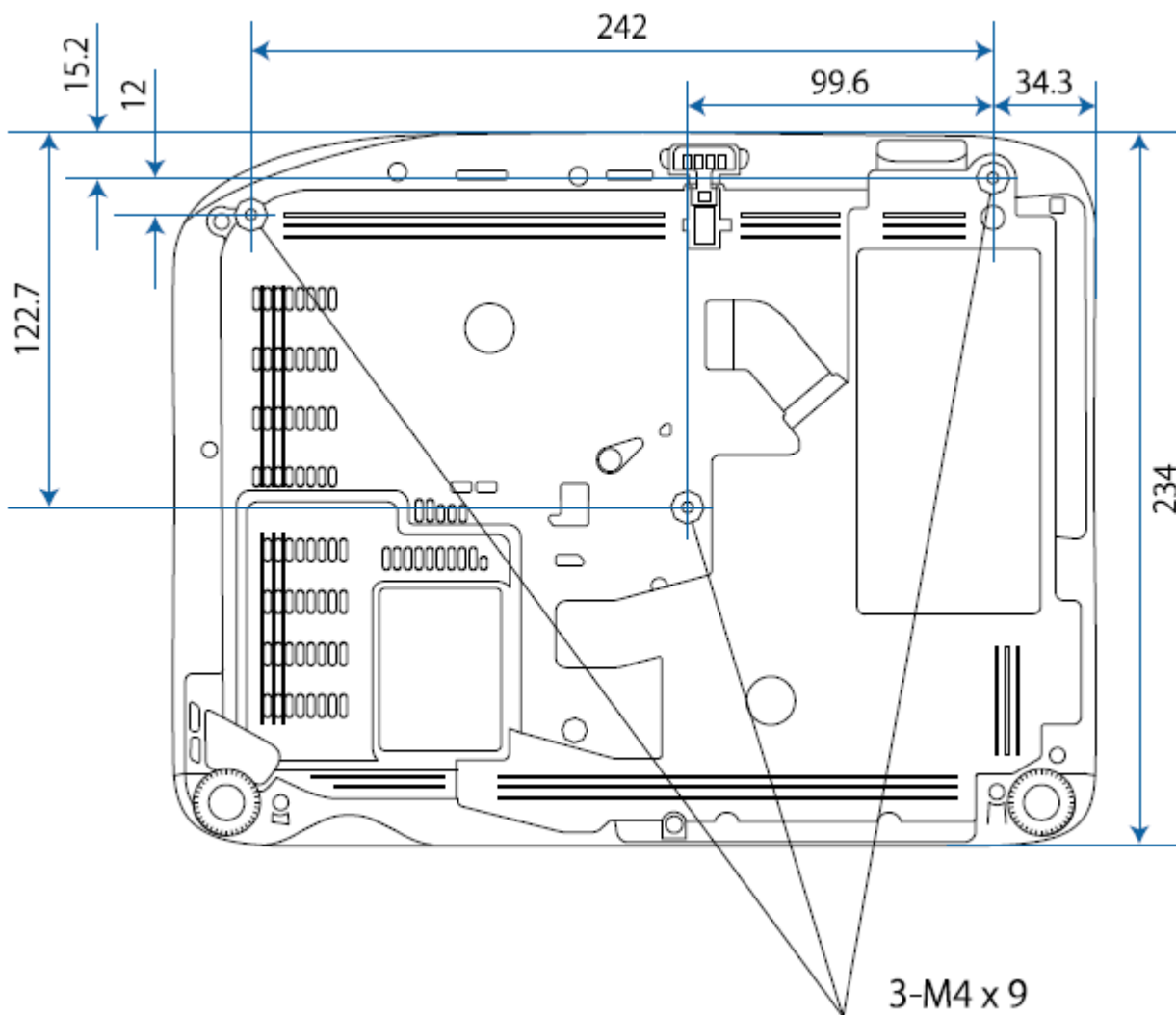
### EB-W05

商品名		EB-W05
方式		三原色液晶シャッター式投影方式
有効光束(明るさ切替:高/低)		3,300 lm/2,050 lm
コントラスト比		15,000:1 (ダイナミックモード、明るさ[高]、ワイド時)
液晶パネル画素数(横×縦×枚数)		1280×800×3
液晶パネルサイズ(対角)、アスペクト比		0.59型、16:10
色再現性		10億7千万色
対応解像度(コンピューター)		UXGA、WSXGA+SXGA+、SXGA、WXGA++、WXGA+、WXGA、XGA、SVGA、VGA 詳細は、仕様書(P.18) ■対応解像度 に記載
対応信号(ビデオ)		NTCS、SECAM、PAL、D1~D4 詳細は、仕様書(P.18) ■対応解像度 に記載
走査周波数	アナログ	水平:15~92KHz、垂直:50~85Hz
	HDMI、MHL	水平:15~75KHz、垂直:24、30、50、60Hz
投写レンズ		F値:1.49~1.72、焦点距離:16.9~20.28mm
推奨投写サイズ		33型(16:10)~320型(16:10)
ズーム	方式、方法、倍率	光学、手動、1~1.2
フォーカス	方法	手動
サイズ(W×D×H)mm		302×234×77 (突起部含まず)
質量		約 2.5kg
光源 出力(W)/種別、(ランプ型番)		210W/UHE、(ELPLP96)
ランプ寿命		約 6,000 時間(明るさ[高]時)
動作温度		5~35℃ 結露しないこと (標高 0~2,286m)
電源		100-240V (±10%、50/60Hz)
消費電力	使用時	296W(明るさ[高])/211W(明るさ[低])
	待機時	待機時:0.2W(通信[オフ])/2.0W(通信[オン])
映像入力端子		ミニ D-Sub15pin x1、HDMIx1、RCAx1
映像出力端子		なし
音声入力端子		RCA(L、R) x1
音声出力端子		なし
USB 端子		USB (TypeA) x1、USB (TypeB) x1
無線 LAN		オプション(ELPAP10) (IEEE 802.11 b/g/n (2.4GHz))
スクリーンミラーリング		なし
スピーカー		2W モノラル
機能 その他	自動タテ台形歪み補正(タテ±30°)、タテヨコ台形歪み補正(タテ±30° ヨコ±30°) スライド式横台形補正、QuickCorner、 無線 LAN(QRコード対応、iProjection)、USB ディスプレー、PC フリー ダイレクトパワーオン、ダイレクトシャットダウン、オートパワーオン、ポインタ、ユーザーロゴ、 パスワードプロテクト、操作ボタンロック、カラーモード、デジタル部分拡大、 フリーズ、A/V ミュート、ワイヤレスリモコンマウス、ヘルプ機能、2画面投写機能、 明るさ切替、スライド式レンズカバー、操作パネル/リモコンの日本語表記	
添付品	電源ケーブル(1.8m)、コンピューターケーブル(1.8m)、リモコン、リモコン用電池(単三 x2) 無線 LAN ユニット固定カバー、取扱説明書セット、(持込修理用)保証書	

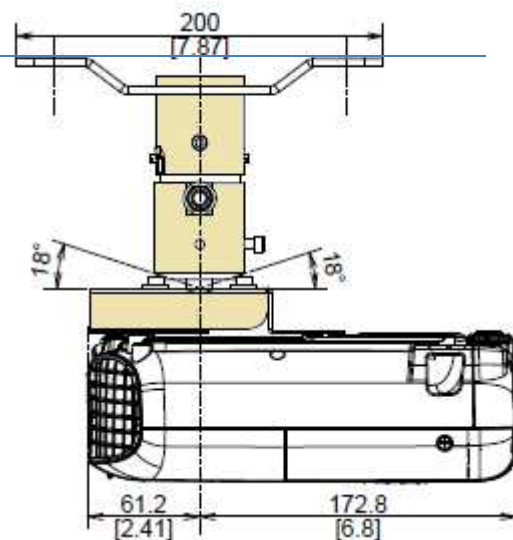
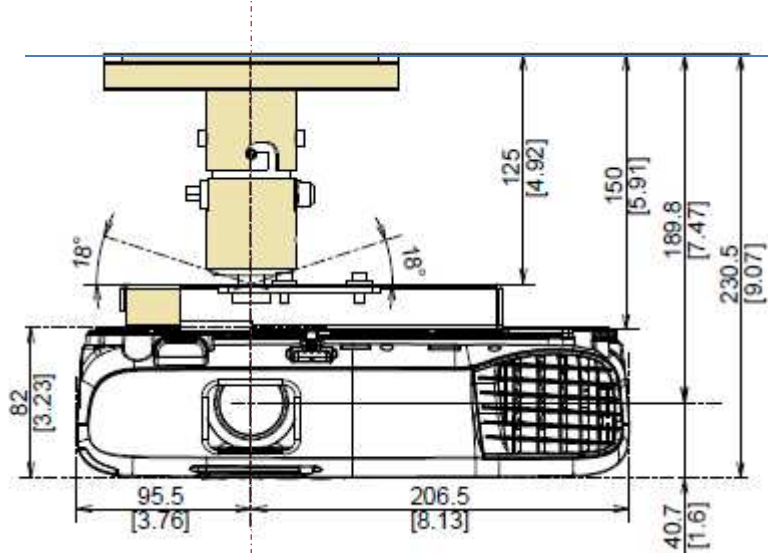
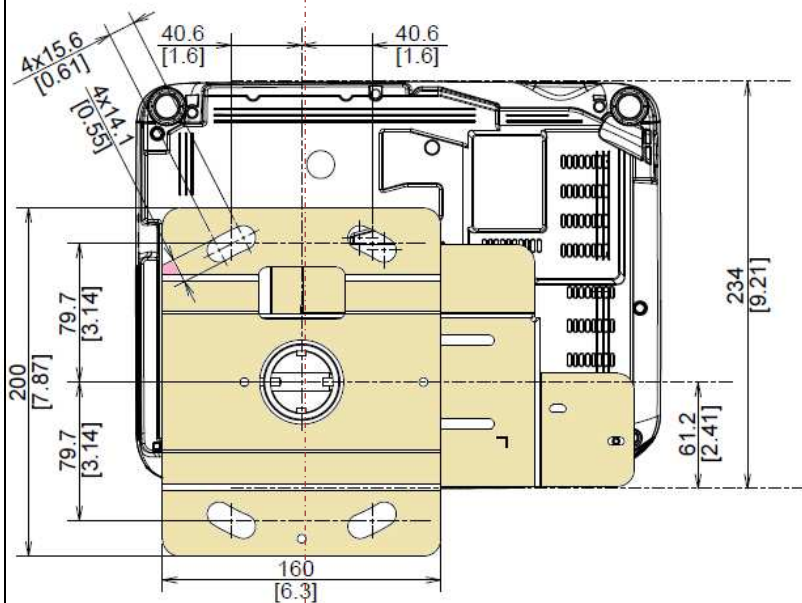
■外形寸法図 (単位:mm) EB-W05



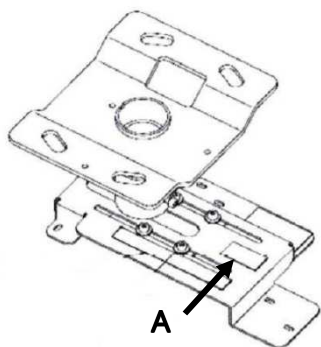
- ① レンズ中心
- ② レンズ中心から天吊り固定部までの寸法



■天吊り金具(ELPMB23)装着図 EB-W05



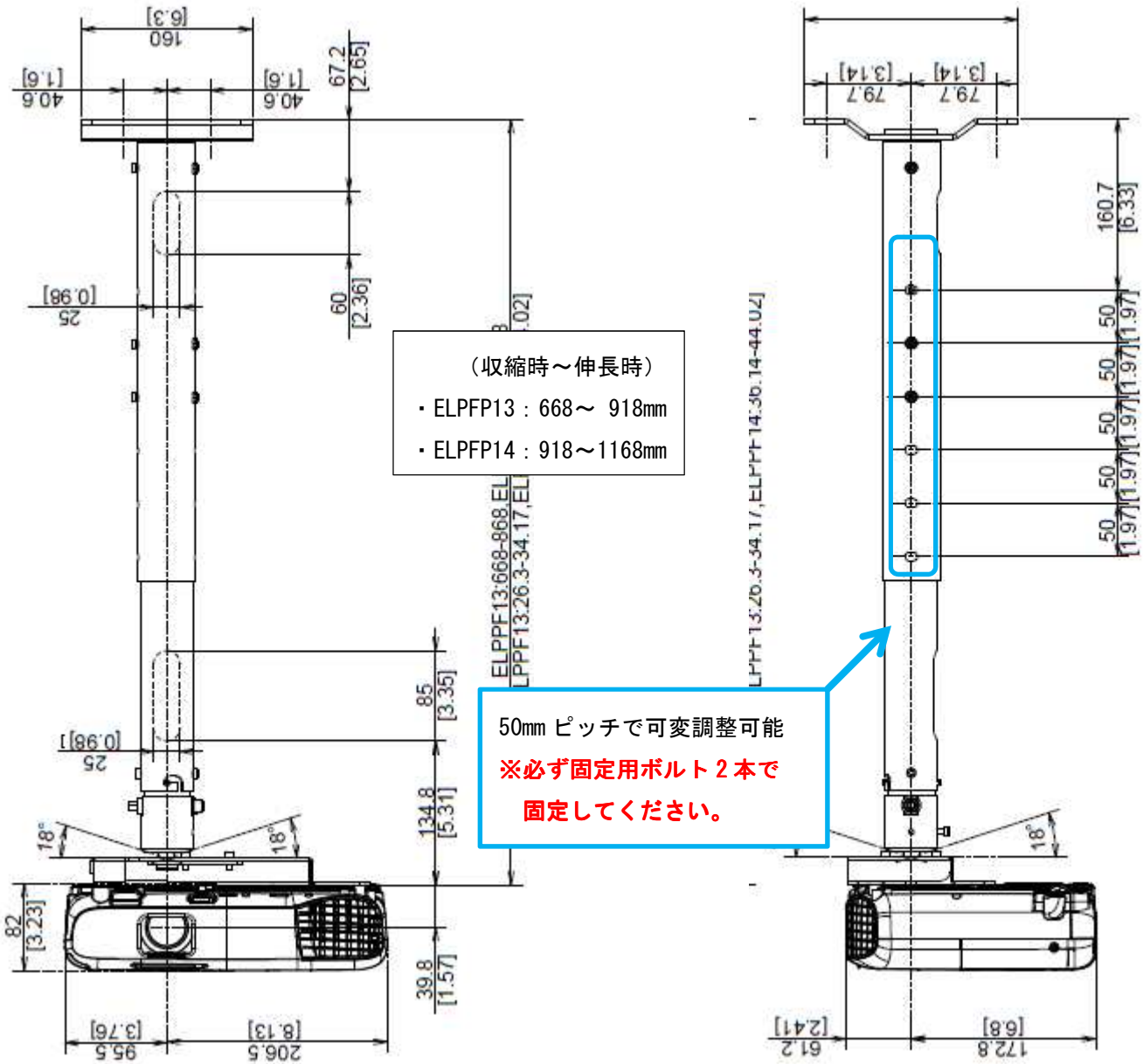
※天吊り金具(ELPMB23)の補足



Aの調整ネジをスクーラーの5.0cmに合わせることで、  
金具中心とレンズ中心を合わせることができます。  
(次ページも同様です。)

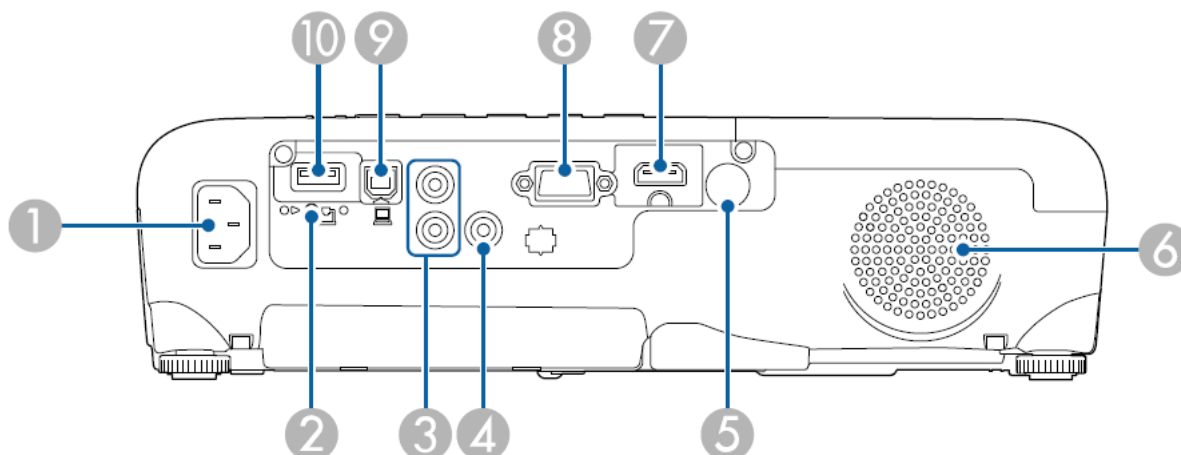
■天吊り金具+延長パイプ(ELPMB23+ELPPF13/14)装着図

EB-W05



## ■インターフェイス

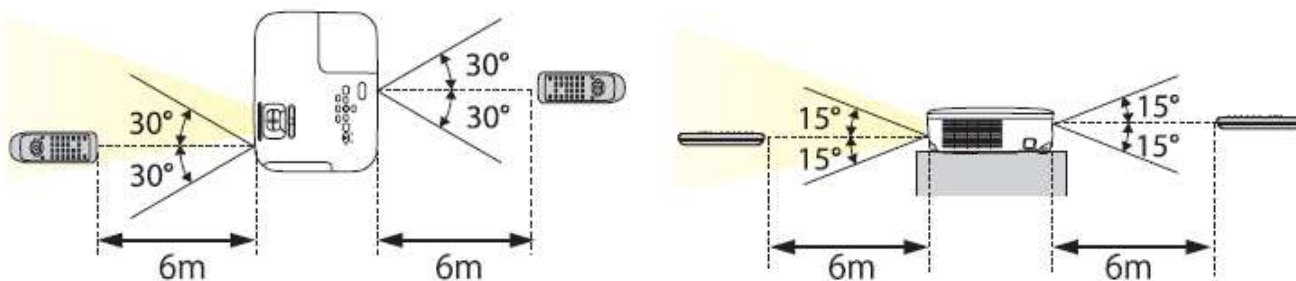
EB-W05



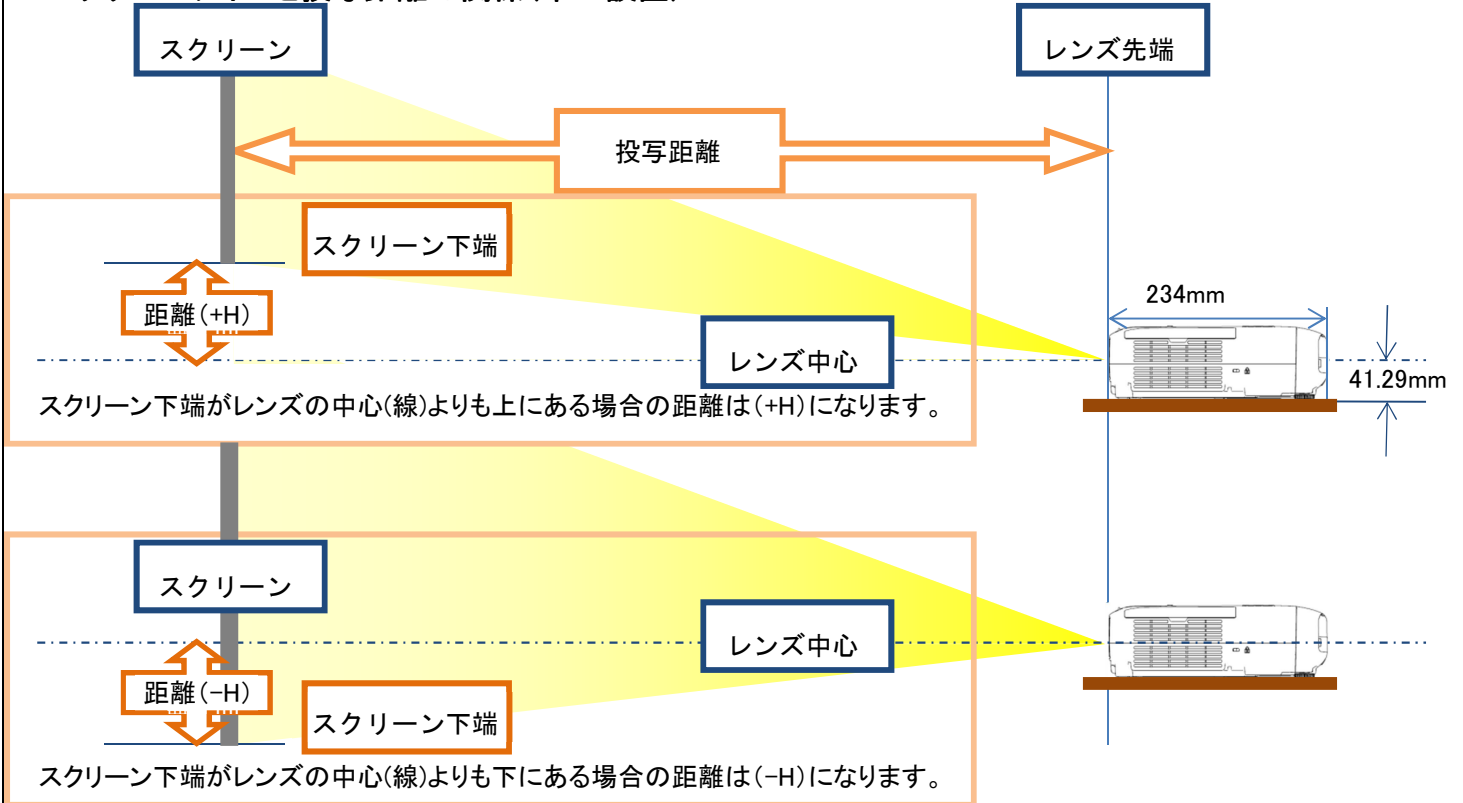
No	名称 (端子形状)	No	名称 (端子形状)
1	電源端子 (IEC 60320 C13)	6	スピーカー
2	無線 LAN ユニット固定ねじ	7	HDMI 入力端子 (HDMI)
3	音声入力端子 (RCA L R)	8	コンピューター入力端子 (ミニ D-Sub15pin)
4	ビデオ入力端子 (コンポジット RCA)	9	USB (TypeB)端子 (USBType-B)
5	リモコン受光部	10	USB (TypeA)端子 (USBType-A)

## ■リモコン操作可能範囲(ワイヤレス)

本機に添付のリモコンの操作可能範囲は以下のとおりです。



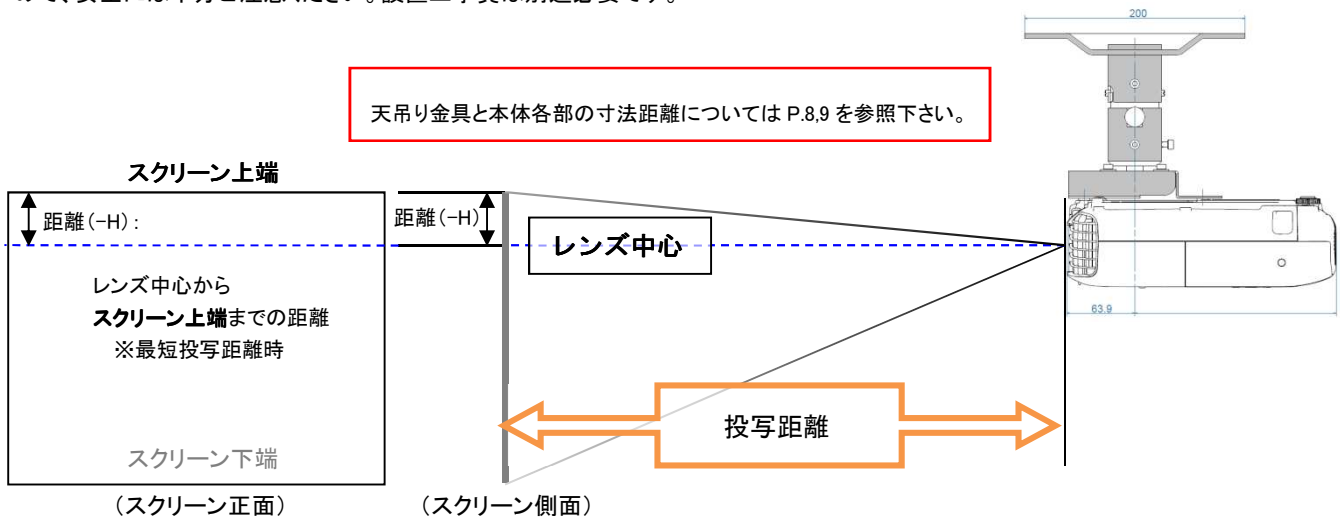
## ■スクリーンサイズと投写距離の関係(卓上設置)



## ■スクリーンサイズと投写距離の関係(天吊り設置)

プロジェクターを天吊り工事する際、以下のデータを参照の上、設置位置の決定にご活用ください。なお、高天井及び化粧板天井で天吊金具を御使用の場合は、各機種対応の天吊金具(ELPMB23)の他にパイプ(ELPFP13/ELPFP14のいずれか)が必要な場合があります。取り付けには天井の補強工事が必要な場合がありますので、専門の業者にご相談ください。また、取り付けは高所での作業となりますので、安全には十分ご注意ください。設置工事費は別途必要です。

天吊り金具と本体各部の寸法距離についてはP.8.9を参照下さい。



### ◆天吊り装着時重量(EB-W05)

金具装着時総重量: 5.9kg = 本体: 2.5kg + 天吊り金具: 3.4kg  
 金具装着時総重量: 8.0kg = 本体: 2.5kg + 天吊り金具: 3.4kg + 延長パイプ(ELPFP13): 2.1kg  
 金具装着時総重量: 8.5kg = 本体: 2.5kg + 天吊り金具: 3.4kg + 延長パイプ(ELPFP14): 2.6kg



## ■ 投写距離 (EB-W05)

投写距離はおおよその値となります。弊社ホームページにて、より詳細な投写シミュレートが可能なツールを用意しておりますのであわせてご活用下さい。( [http://www.epson.jp/products/simulator/sim\\_projector/](http://www.epson.jp/products/simulator/sim_projector/) )

※各値の単位について - 投写画面サイズ: インチ / スクリーンのおおよその大きさ: センチメートル / 投写距離および距離 H: センチメートル

### <画面アスペクト比 16:10 の場合>

投写画面サイズ	スクリーンのおおよその大きさ		投写距離		距離H
	幅	高さ	最短	最長	
33	71	× 44	91	110	-4
40	86	× 54	111	134	-5
50	108	× 67	139	168	-6
60	129	× 81	168	202	-7
70	151	× 94	196	236	-8
80	172	× 108	225	270	-10
90	194	× 121	253	304	-11
100	215	× 135	281	338	-12
120	258	× 162	338	407	-14
150	323	× 202	424	509	-18
180	388	× 242	509	611	-22
200	431	× 269	566	680	-24
220	474	× 296	623	748	-26
250	538	× 337	708	850	-30
280	603	× 377	793	953	-34
300	646	× 404	850	1021	-36
320	689	× 431	907	1089	-39

### <画面アスペクト比 16:9 の場合>

投写画面サイズ	スクリーンのおおよその大きさ		投写距離		距離H
	幅	高さ	最短	最長	
32	71	× 40	91	109	-2
40	89	× 50	114	137	-2
50	111	× 62	143	172	-3
60	133	× 75	172	208	-3
70	155	× 87	202	243	-4
80	177	× 100	231	278	-4
90	199	× 112	260	313	-5
100	221	× 125	289	348	-5
120	266	× 149	348	418	-7
150	332	× 187	435	523	-8
180	398	× 224	523	628	-10
200	443	× 249	582	699	-11
220	487	× 274	640	769	-12
250	553	× 311	728	874	-14
300	664	× 374	874	1049	-16
310	686	× 386	903	1084	-17

### <画面アスペクト比の 4:3 場合>

投写画面サイズ	スクリーンのおおよその大きさ		投写距離		距離H
	幅	高さ	最短	最長	
29	59	× 44	90	109	-4
40	81	× 61	126	152	-5
50	102	× 76	158	190	-7
60	122	× 91	190	229	-8
70	142	× 107	222	267	-10
80	163	× 122	255	306	-11
90	183	× 137	287	345	-12
100	203	× 152	319	383	-14
120	244	× 183	383	461	-16
150	305	× 229	480	577	-20
180	366	× 274	577	692	-25
200	406	× 305	641	770	-27
220	447	× 335	705	847	-30
260	528	× 396	834	1002	-35
280	569	× 427	898	1079	-38

## ■ 投写距離計算式

### <画面アスペクト比 16:10 の場合>

投写距離計算式 (A)			
最短	A(cm) = (投写画面サイズ(インチ))	×	2.8438 -2.9337
最長	A(cm) = (投写画面サイズ(インチ))	×	3.4126 -2.9337

レンズ中心からスクリーン下端までの高さ(H) ※最短時  $H(\text{cm}) = \text{スクリーンサイズ(インチ)} \times -0.12032$

### <画面アスペクト比 16:9 の場合>

投写距離計算式 (A)			
最短	A(cm) = (投写画面サイズ(インチ))	×	2.92287 -2.9337
最長	A(cm) = (投写画面サイズ(インチ))	×	3.50748 -2.9337

レンズ中心からスクリーン下端までの高さ(H) ※最短時  $H(\text{cm}) = \text{スクリーンサイズ(インチ)} \times -0.05448$

### <画面アスペクト比 4:3 の場合>

投写距離計算式 (A)			
最短	A(cm) = (投写画面サイズ(インチ))	×	3.2194 -2.9337
最長	A(cm) = (投写画面サイズ(インチ))	×	3.86333 -2.9337

レンズ中心からスクリーン下端までの高さ(H) ※最短時  $H(\text{cm}) = \text{スクリーンサイズ(インチ)} \times -0.13621$

■対応解像度(EB-W05)

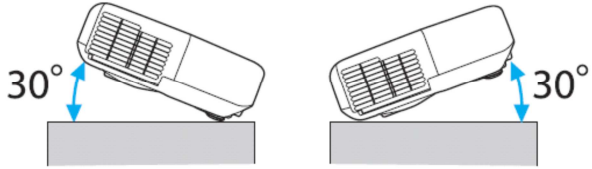
		入力端子		Dsub15ピン		コンポジット			HDMI
		信号種類	RGB	YPbPr	NTSC	SECAM	PAL		
信号名称	解像度	アスペクト	リフレッシュレート(Hz)						
コンピューター	VGA	640x480	4:3(16:12)	60,72,75,85					60
	SVGA	800x600	4:3(16:12)	60,72,75,85					60
	XGA	1024x768	4:3(16:12)	60,70,75,85					60
	WXGA	1280x768	16:9.8	60					-
		1280x800	16:10	60,75,85					60
		1366x768	16:9	60					60
	SXGA	1152x864	4:3(16:12)	70,75,85					-
		1280x960	4:3(16:12)	60,75,85					60
		1280x1024	5:4(16:12.8)	60,75,85					60
	SXGA+	1400x1050	4:3(16:12)	60,75					60
	WXGA+	1440x900	16:10	60,75,85					60
	WXGA++	1600x900	16:9	60					60
	WSXGA+※	1680x1050	16:10	60					60
UXGA	1600x1200	4:3(16:12)	60					60	
ビデオ	SDTV	720x480	16:10.7		60	60i	-	-	60
		720x576	16:12.8		50	-	50i	50i,60i	50
	HDTV	1280x720	16:9		50p,60p	-	-	-	50p,60p
		1920x1080	16:9		50i,60i	-	-	-	24p,30p, 50i/p,60i/p

※[映像]-[入力解像度]-[ワイド]選択時のみ

## ■設置可能角度

垂直方向：以下図の通り、上向き・下向きで 30 度までの設置が可能です。水平方向：リアフットを伸縮できる範囲で傾けることが可能です。

※垂直設置角度範囲



決められた角度以外で設置した場合  
故障や光学部品の早期劣化の原因となります。

重ねて投写しないでください。

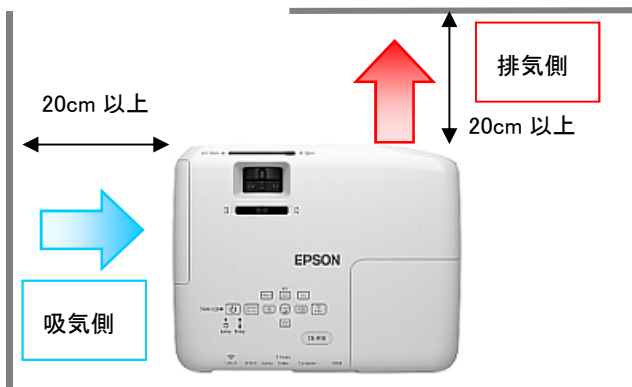


立てて投写しないでください。



## ■吸気・排気の方法

本機を設置する際は、排気口や吸気口を壁などから **20cm** 以上離してお使いください。



프로젝ターを箱などに入れて、排気口から出た暖かい排気が吸気口へ回り込むような設置はしないでください。

프로젝ターの近傍にエアコンや暖房器具を設置しないでください。

また、冷気や暖気が 프로젝ターに吹きかからないようにはいりよしてください。

## ■消耗品・オプション

	商品名	型番	価格(税別)	備考
消耗品	交換用ランプ	ELPLP96	9,800 円	
	エアフィルター	ELPAF32	1,500 円	
オプション	ソフトキャリングケース	ELPKS69	6,000 円	
	天吊り金具	ELPMB23	30,000 円	

## ■消耗品の交換時期

・エアフィルター(ELPAF32) : 6,000 時間を目安に点検・掃除を行ってください。

ホコリの多い環境でお使いの場合は、より短い周期で掃除してください。

**掃除を行っても以下のメッセージが消えない時はフィルターを交換してください。**

「内部温度が上昇しています。吸排気口付近の障害物を取り除き、エアフィルターの掃除、または交換をしてください。」

掃除にはエアダスターを使用しないでください。

・交換用ランプ(ELPLP96) : 「明るさ切り替え」「高」で使い続けた場合 約 5,000 時間

「明るさ切り替え」「低」で使い続けた場合 約 10,000 時間

ランプ交換目安時期を超過すると、ランプインジケーターが橙色に点滅します。

交換目安時間を超過しても使用できますが、突然ランプが切れる可能性が高くなります。

早めの交換をお願いします。

## ■ 監視・制御

以下の方法でプロジェクターを監視・制御できます。詳しくはプロジェクターに添付の『取扱説明書』をご覧ください。

### ・Web 制御

本機とネットワーク接続したコンピューターの Web ブラウザーを利用して、コンピューターから本機の設定や制御が行えます。

### ・Epson Projector Management (EPSON 提供のアプリケーションソフト)

ネットワーク上にある複数の EPSON プロジェクターを集中管理できます。Epson Projector Management は以下の Web サイトからダウンロードしてください。

<http://www.epson.jp/download/>