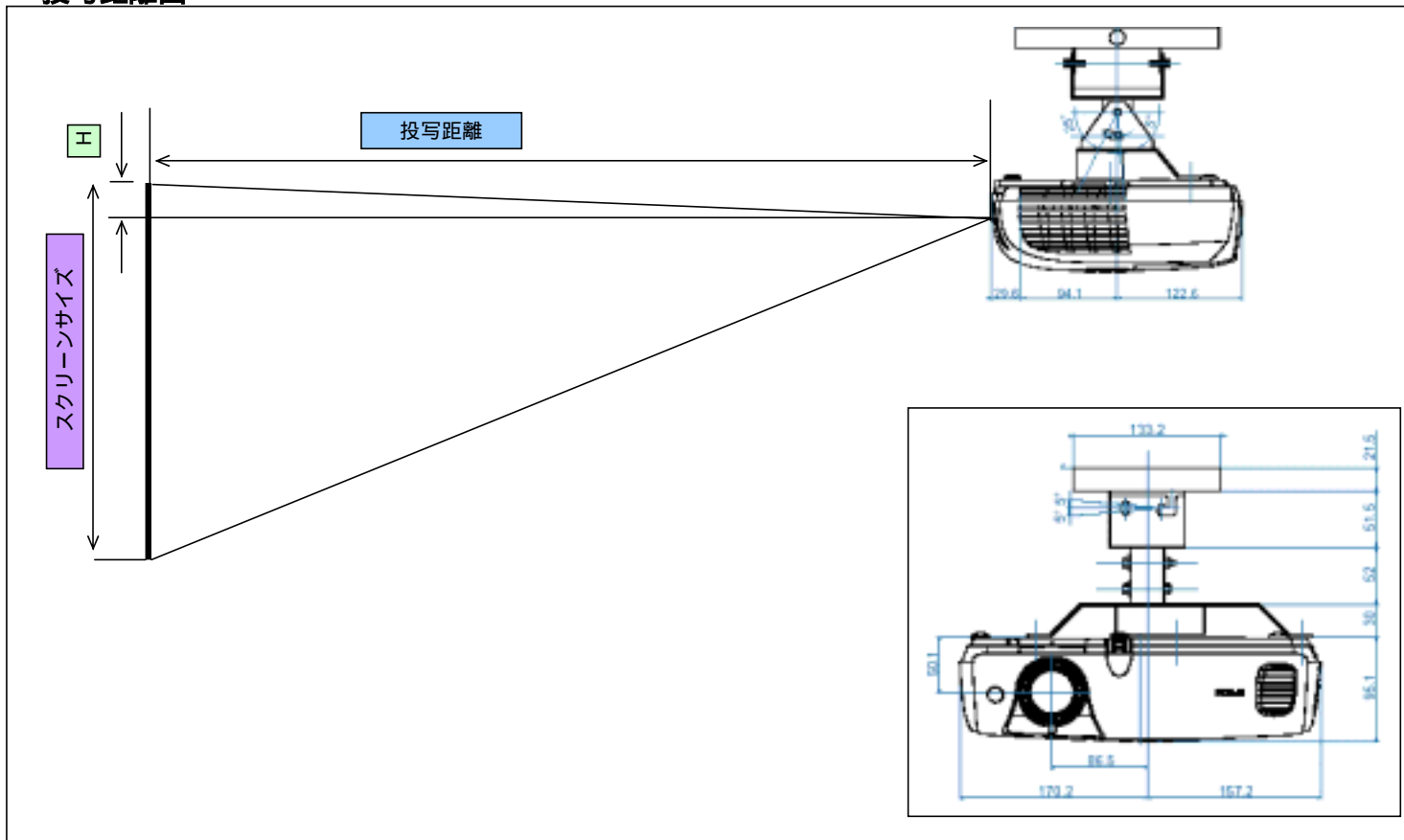


EMP-S3の設置構成図

プロジェクターを天吊工事する際、以下のデータを参照の上、設置位置の決定にご活用ください。
 なお、高天井及び化粧板天井で天吊金具を御使用の場合は、各機種対応の天吊金具+天井プレート+パイプ（370mm/570mm/770mmのいずれか）が必要となります。
 また、取り付けには特別な技術が必要です。安全のため、お客様自身での取り付けは行わないでください。設置工事費は別途必要です。

投写距離図



投写距離表

スクリーンサイズ			投写距離		スクリーン 下端から のおよその高 さ H(mm)
型	横 (mm)	縦 (mm)	最短 (mm)	最長 (mm)	
30	600	500	870	1190	40
40	800	600	1170	1590	60
50	1000	800	1470	2000	70
60	1200	900	1770	2400	90
70	1400	1100	2070	2810	100
80	1600	1200	2370	3210	120
90	1800	1400	2670	3620	130
100	2000	1500	2970	4020	140
120	2400	1800	3570	4830	170
150	3000	2300	4470	6050	220
180	3700	2700	5370	7260	260
200	4100	3000	5970	8070	290
220	4500	3400	6570	8880	320
250	5100	3800	7470	10100	360
280	5700	4300	8370	11310	400
300	6100	4600	8970	12120	430

天吊時総重量

単体重量 (kg)		天吊時合計重量 (kg)
本体	2.50	
天吊り金具 (a)	1.70	本体+ a =4.20
天井プレート (b)	2.60	
パイプ370 (c)	0.90	本体+ a + b + c =7.7
パイプ570 (d)	1.30	本体+ a + b + d =8.1
パイプ770 (e)	1.90	本体+ a + b + e =8.7

投写距離とスクリーンサイズ相関図

