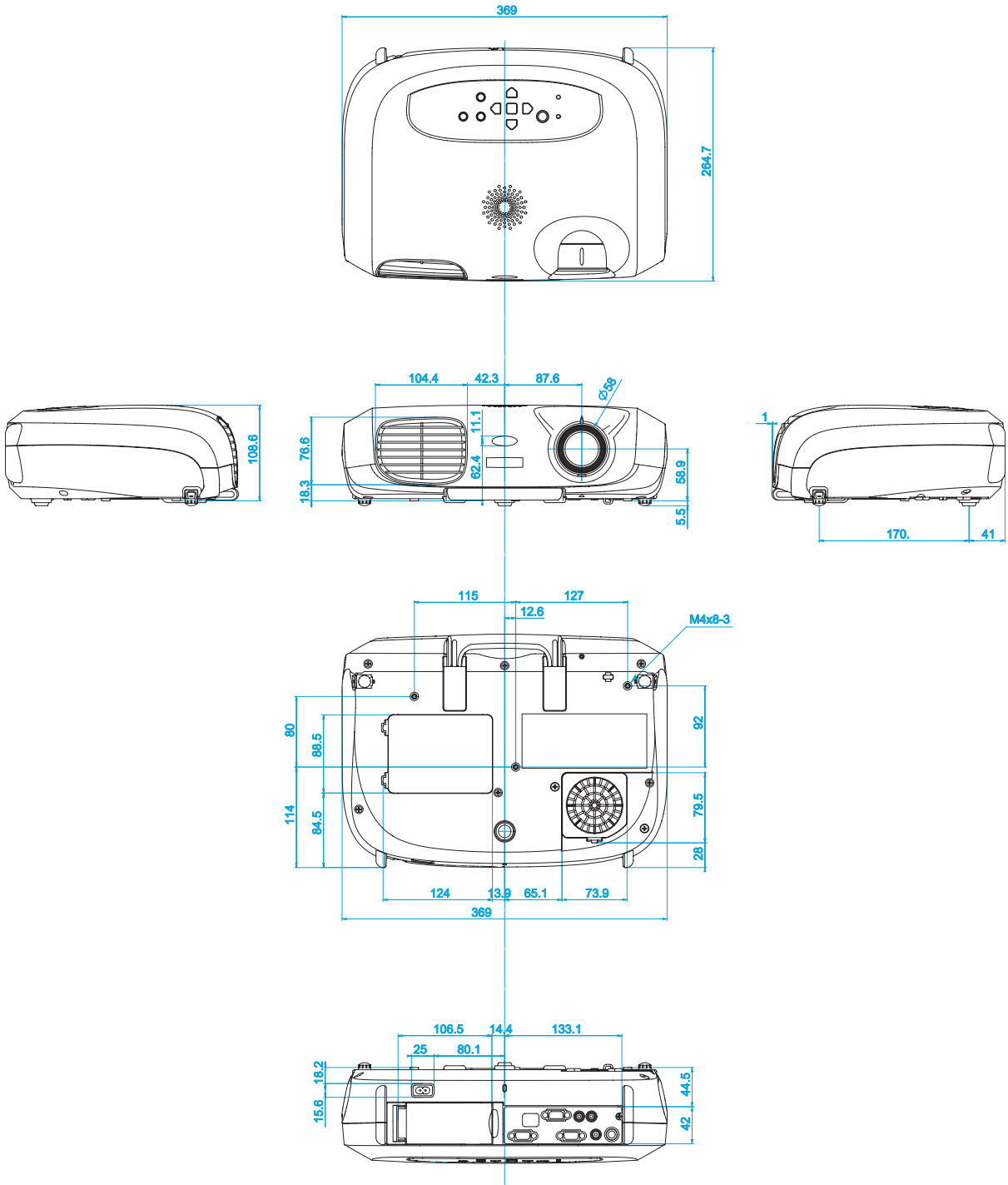


# EMP-S1/S1H外觀圖



unit : mm