

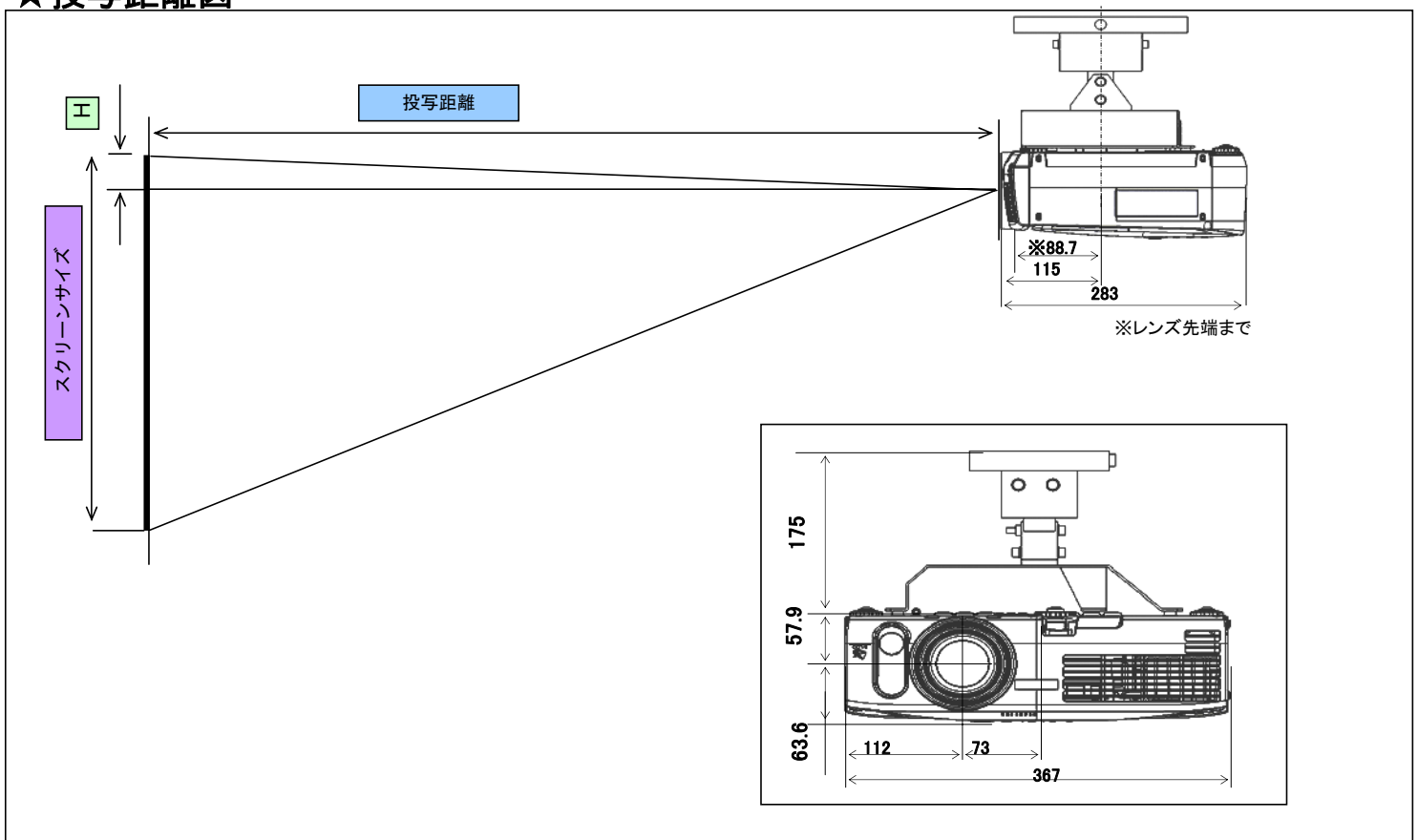
EMP-830の設置構成図

プロジェクターを天吊工事する際、以下のデータを参照の上、設置位置の決定にご活用ください。
 なお、高天井及び化粧板天井で天吊金具を御使用の場合は、各機種対応の天吊金具+天井プレート+パイプ（370mm/570mm/770mmのいずれか）が必要となります。

また、取り付けには特別な技術が必要です。

安全のため、お客様自身での取り付けは行わないでください。設置工事費は別途必要です。

★投写距離図



★投写距離表

スクリーンサイズ			投写距離		スクリーン 下端からの およその高さ H(mm)
型	横(mm)	縦(mm)	標準ズームレンズ		
			最短(mm)	最長(mm)	
30	600	500	860	1420	40
40	800	600	1170	1920	60
50	1000	800	1470	2410	70
60	1200	900	1780	2900	80
70	1400	1100	2080	3410	100
80	1600	1200	2390	3890	110
90	1800	1400	2690	4380	120
100	2000	1500	3000	4870	140
120	2400	1800	3600	5860	170
150	3000	2300	4520	7340	210
180	3700	2700	5430	8810	250
200	4100	3000	6040	9800	280
220	4500	3400	6650	10780	300
250	5100	3800	7560	12260	350
280	5700	4300	8480	13740	390
300	6100	4600	9090	14730	420

★天吊時総重量

単体重量 (kg)	天吊時合計重量 (kg)	
本体	4.70	
天吊り金具 (a)	2.38	本体+a=7.08
天井プレート (b)	2.60	
パイプ370 (c)	0.90	本体+a+b+c=10.58
パイプ570 (d)	1.30	本体+a+b+d=10.98
パイプ770 (e)	1.90	本体+a+b+e=11.58

★投写距離とスクリーンサイズ相関図

