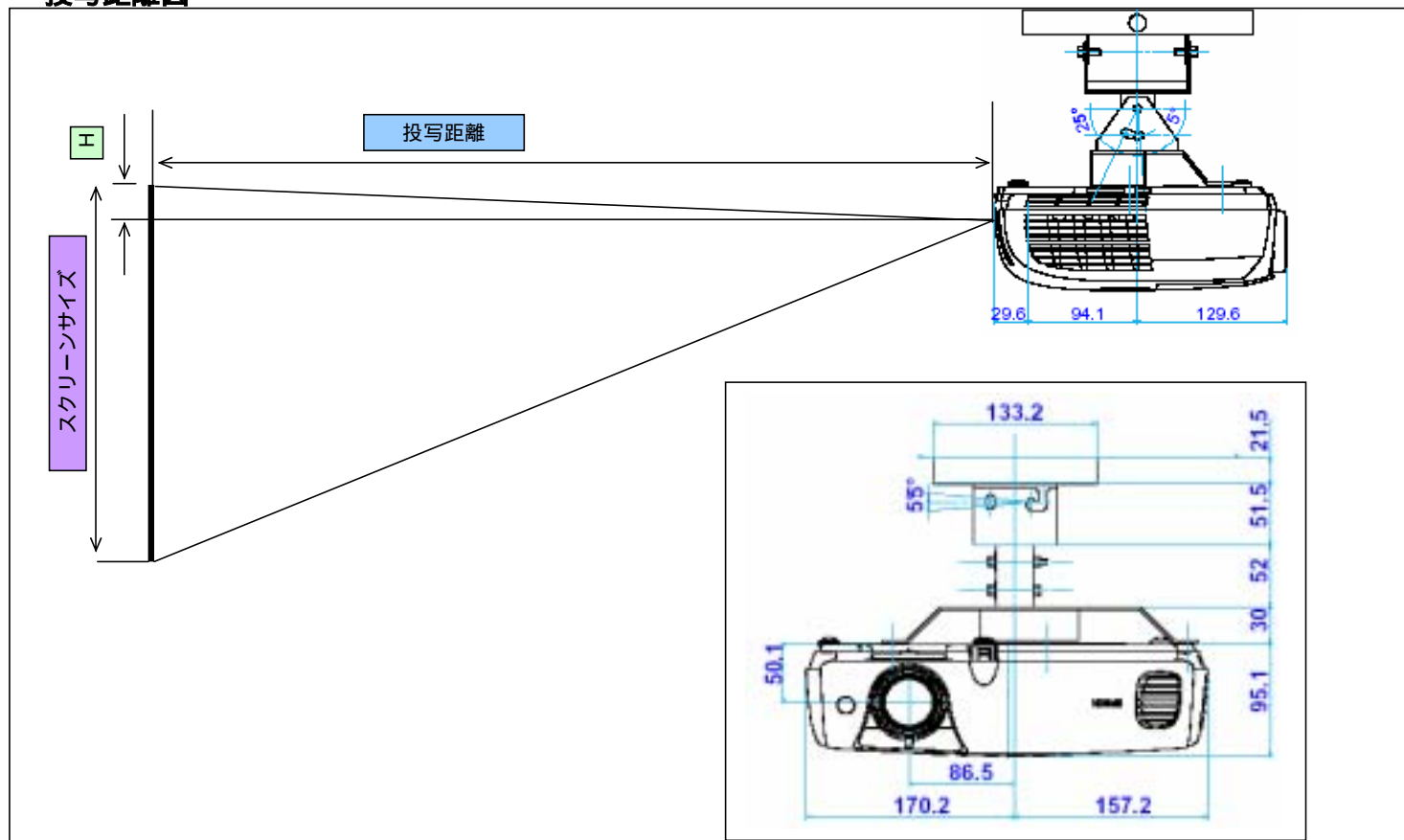


EMP-82の設置構成図

プロジェクターを天吊工事する際、以下のデータを参照の上、設置位置の決定にご活用ください。
 なお、高天井及び化粧板天井で天吊金具を御使用の場合は、各機種対応の天吊金具+天井プレート+パイプ（370mm/570mm/770mmのいずれか）が必要となります。
 また、取り付けには特別な技術が必要です。安全のため、お客様自身での取り付けは行わないでください。設置工事費は別途必要です。

投写距離図



投写距離表

スクリーンサイズ			投写距離		スクリーン 下端から のおよその高 さ H(mm)
型	横 (mm)	縦 (mm)	最短 (mm)	最長 (mm)	
30	600	500	868	1050	40
40	800	600	1169	1411	50
50	1000	800	1470	1772	70
60	1200	900	1771	2133	80
70	1400	1100	2072	2494	100
80	1600	1200	2373	2855	110
90	1800	1400	2674	3216	120
100	2000	1500	2975	3577	140
120	2400	1800	3577	4299	160
150	3000	2300	4480	5382	210
180	3700	2700	5383	6465	250
200	4100	3000	5985	7187	270
220	4500	3400	6587	7909	300
250	5100	3800	7490	8992	340
280	5700	4300	8393	10075	380
300	6100	4600	8995	10797	410

天吊時総重量

単体重量 (kg)		天吊時合計重量 (kg)
本体	2.70	
天吊り金具 (a)	1.70	本体+ a =4.40
天井プレート (b)	2.60	
パイプ370 (c)	0.90	本体+ a + b + c =7.9
パイプ570 (d)	1.30	本体+ a + b + d =8.3
パイプ770 (e)	1.90	本体+ a + b + e =8.9

投写距離とスクリーンサイズ相関図

