

**EB-595WT/590WT/585W
+ ELPMB46 設置する際の
調整について
(仕様書補足資料)**

2018.01
エプソン販売株式会社

設置位置互換表

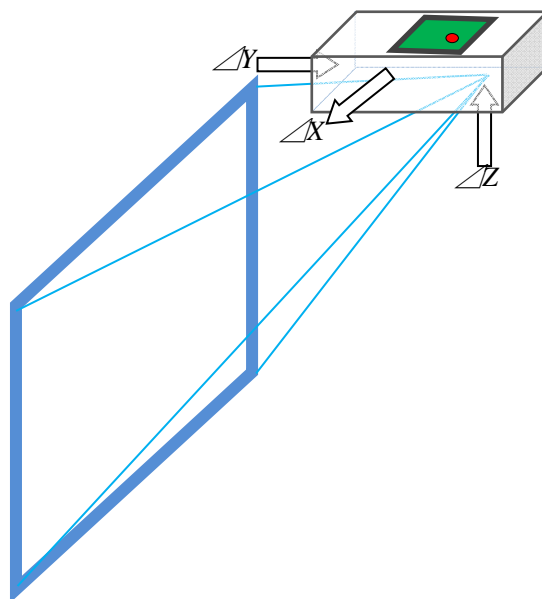
本ドキュメントについて

本ドキュメントは、EB-595WT/590WT/585W + ELPMB46 で設置する際の金具調整内容について説明しています。

金具調整内容とは、EB-595WT、EB-590WT の場合は「EB-695WT/EB-685WT 設置工事説明書」の EB-695WT、EB-685WT、EB-585W の場合は「EB-685W/EB-680 設置工事説明書」の EB-685W を、EB-595WT/590WT、585W それぞれ置き換えた場合の調整内容を意味しています。

EB-595WT/590WT/585W + ELPMB46 で設置する際には、「EB-695WT/EB-685WT 設置工事説明書」もしくは、「EB-685W/EB-680 設置工事説明書」をご覧の上、本ドキュメントの差分をご配慮ください。

以降は、EB-695WT/EB-685WT/EB-685W + ELPMB46 の設置を、EB-595WT/590WT/585W にてリプレースする際の、金具を調整する量 (ΔX , ΔY , ΔZ) とした表現で記載しています。



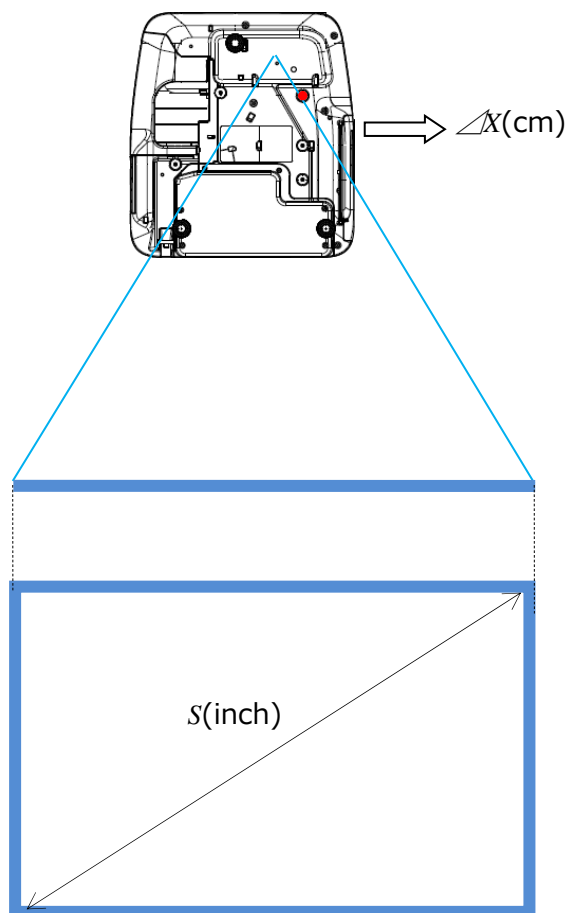
注) 以降、EB-595WT/590WT/585W を RW、EB-695WT/EB-685WT/685W を HW と表現します。

設置位置互換表

左右方向(ΔX)の調整について

- HW から RW へ付け替えたときに、投射映像の左右位置を一致させるための ΔX (cm)の調整について説明します。

HW と RW の左右のオフセットに差はないため調整不要となります。



設置位置互換表

投写距離方向 (ΔY) の調整について

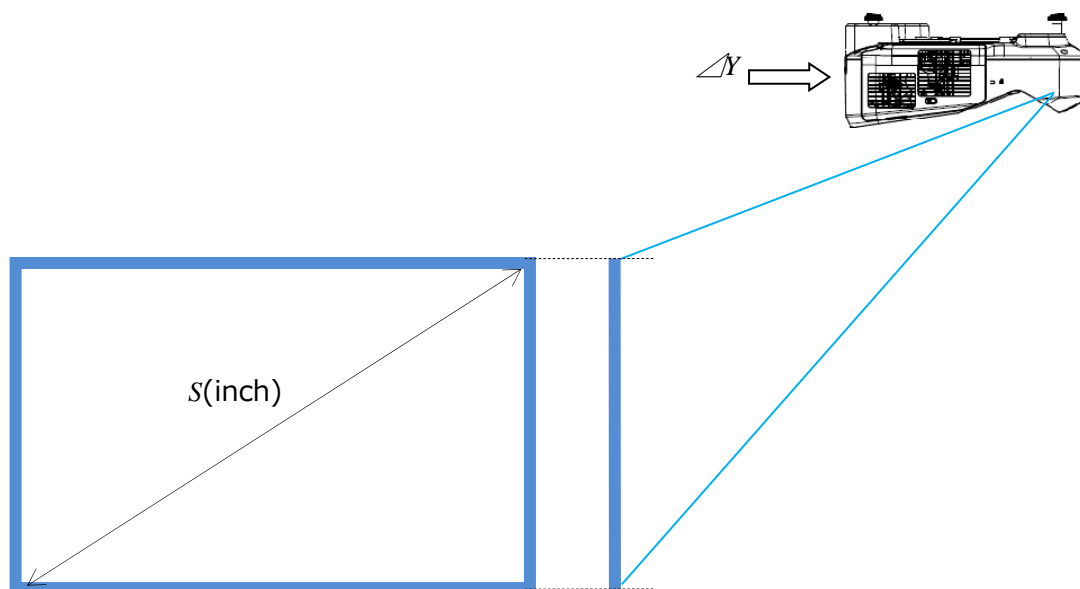
- HW から RW へ付け替えたときに、投射サイズ $s(\text{inch})$ を一致させるための $\Delta Y(\text{cm})$ の調整について説明します。

ELPMB46 の前後スライドを調整します。

RW を HW 設置時と同じ投射サイズに調整するには、投写面側から移動させます。

例) 75 インチの場合、金具の前後スライド調整を使用し、1.5cm 投射面側から離れる方向へ移動させます。

投写サイズ $s(\text{inch})$	投写面側への移動量 $\Delta Y(\text{cm})$
60	1.5
65	1.5
70	1.5
75	1.5
80	1.6
85	1.6
90	1.6
95	1.6
100	1.6



設置位置互換表

上下方向(ΔZ)の調整について

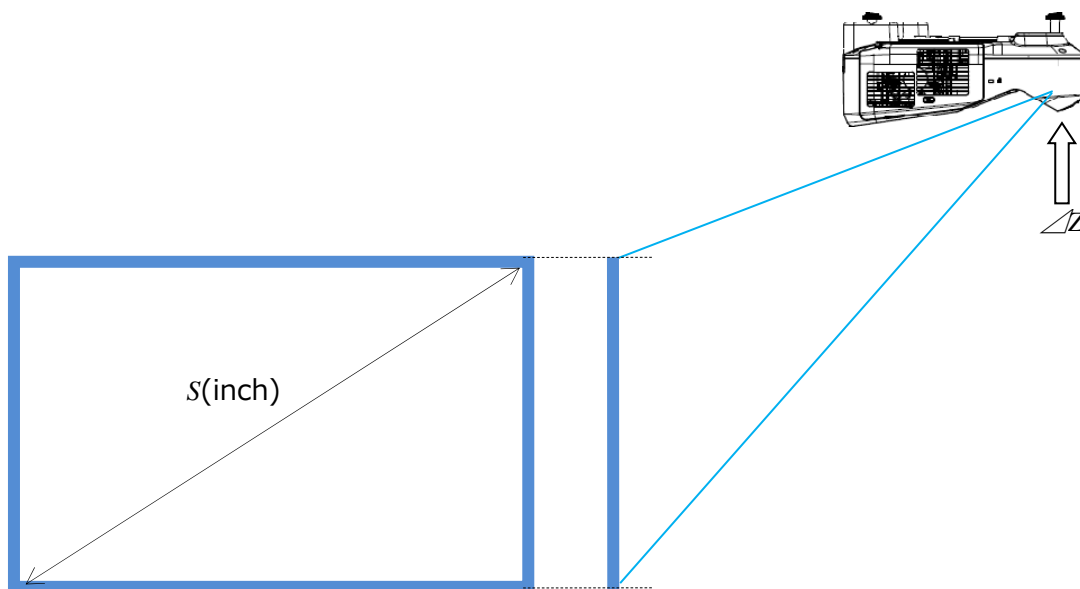
- HW から RW へ付け替えたときに、上下位置を一致させるための ΔZ (cm)の調整について説明します。

ELPMB46 の上下スライドを調整します。

RW を HW 設置時と同じ投写サイズに調整するには、上側へ移動させます。

例) 75 インチの場合、金具の上下スライド調整を使用し、1.0cm 上げます。

投射サイズ s (inch)	投写面側への移動量 ΔZ (cm)
60	0.8
65	0.9
70	0.9
75	1.0
80	1.1
85	1.1
90	1.2
95	1.2
100	1.3



設置位置互換表

金具を再調整せずに HW を RW へリプレースした場合の投射サイズ (inch)の違い

HW		RW
	62.3	60
	67.3	65
	72.4	70
	77.4	75
	82.4	80
	87.4	85
	92.4	90
	97.4	95

以上