

EB-580 + ELPMB46 設置する際の 調整について (仕様書補足資料)

2018.01
エプソン販売株式会社

設置位置互換表

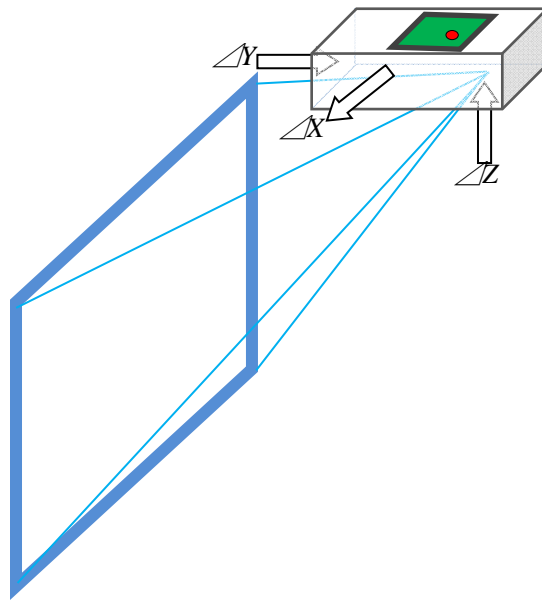
本ドキュメントについて

本ドキュメントは、EB-580+ELPMB46 で設置する際の金具調整内容について説明しています。

金具調整内容とは、「EB-685W/EB-680 設置工事説明書」の EB-680 を、EB-580 で置き換えた場合の調整内容を意味しています。

EB-580+ELPMB46 で設置する際には、「EB-685W/EB-680 設置工事説明書」をご覧の上、本ドキュメントの差分をご配慮ください。

以降は、EB-680+ELPMB46 の設置を、EB-580 にてリプレースする際の、金具を調整する量 (ΔX , ΔY , ΔZ) とした表現で記載しています。

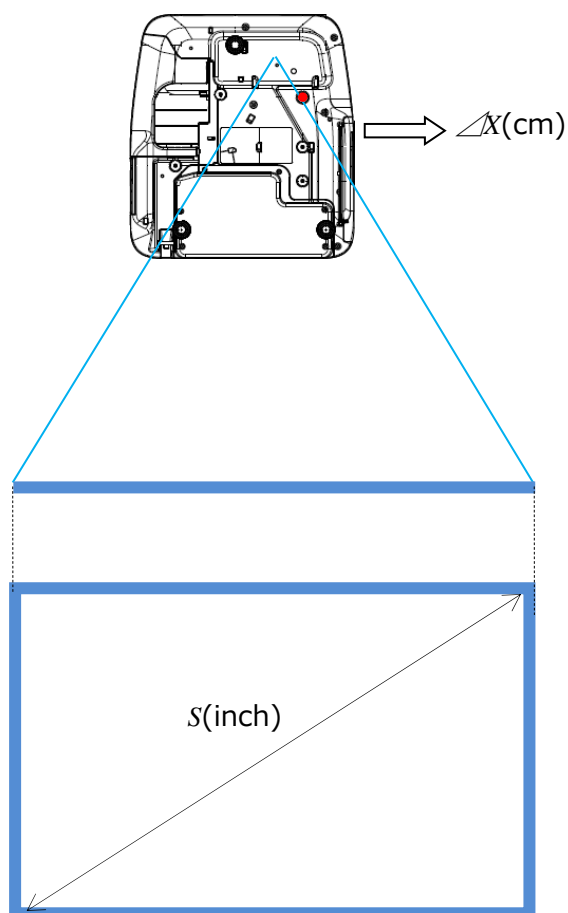


設置位置互換表

左右方向(ΔX)の調整について

- EB-680 から EB-580 へ付け替えたときに、投射映像の左右位置を一致させるための ΔX (cm) の調整について説明します。

EB-680 と EB-580 の左右のオフセットに差はないため調整不要となります。



設置位置互換表

投写距離方向 (ΔY) の調整について

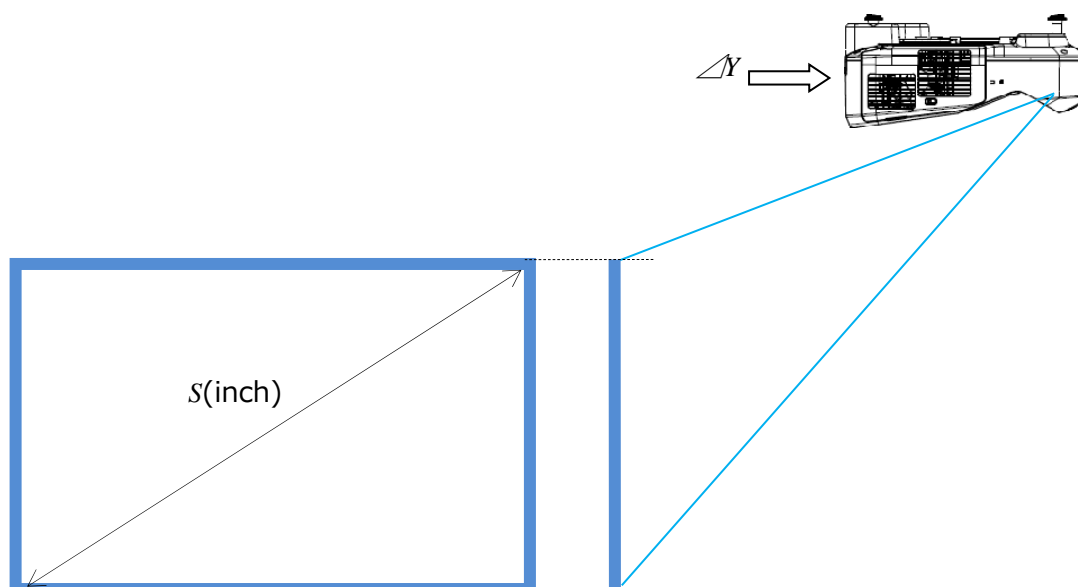
- EB-680 から EB-580 へ付け替えたときに、投射サイズ $s(\text{inch})$ を一致させるための $\Delta Y(\text{cm})$ の調整について説明します。

ELPMB46 の前後スライドを調整します。

EB-580 を EB-680 設置時と同じ投射サイズに調整するには、投写面側から移動させます。

例) 75 インチの場合、金具の前後スライド調整を使用し、1.3cm 投射面側から離れる方向へ移動させます。

| 投写サイズ $s(\text{inch})$ | 投写面側への移動量 $\Delta Y(\text{cm})$ |
|---------------------------|------------------------------------|
| 60 | 1.2 |
| 65 | 1.2 |
| 70 | 1.3 |
| 75 | 1.3 |
| 80 | 1.3 |
| 85 | 1.3 |
| 90 | 1.4 |
| 95 | 1.3 |
| 100 | 1.3 |



設置位置互換表

上下方向(ΔZ)の調整について

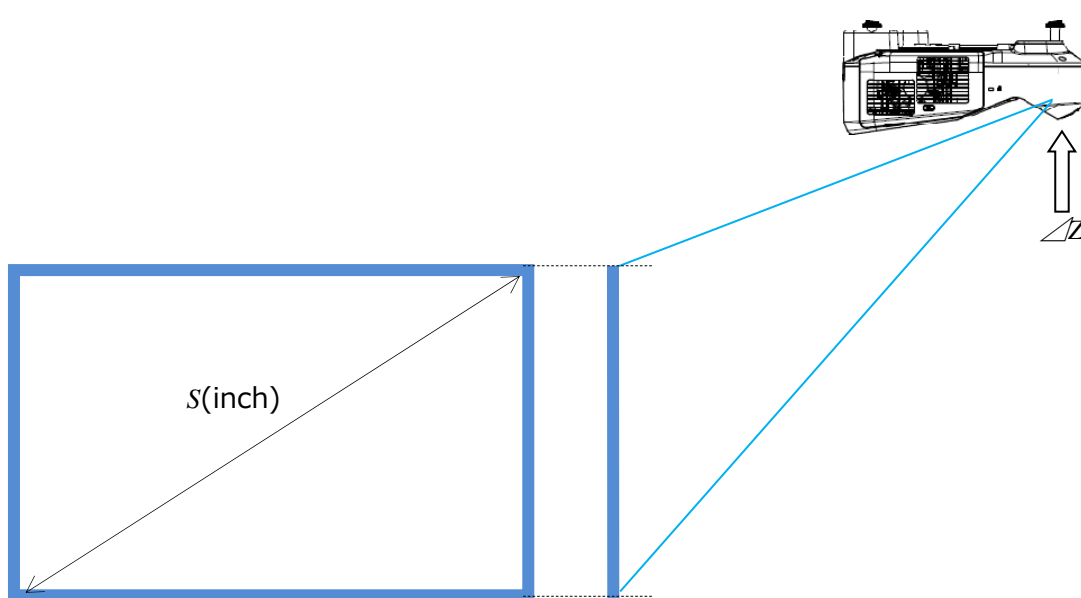
- EB-680 から EB-580 へ付け替えたときに、上下位置を一致させるための ΔZ (cm) の調整について説明します。

ELPMB46 の上下スライドを調整します。

EB-680 から EB-580 設置時と同じ投写位置に調整するには、上側へ移動させます。

例) 70 インチの場合、金具の上下スライド調整を使用し、1.0cm 上げます。

| 投射サイズ s (inch) | 投写面側への移動量 ΔZ (cm) |
|---------------------|------------------------------|
| 60 | 0.9 |
| 65 | 0.9 |
| 70 | 1.0 |
| 75 | 1.1 |
| 80 | 1.1 |
| 85 | 1.2 |
| 90 | 1.3 |
| 95 | 1.4 |
| 100 | 1.4 |



設置位置互換表

金具を再調整せずに EB-680 を EB-580 へリブレースした場合の投射サイズ(inch)の違い

| EB-680 | | EB-580 |
|--------|--|--------|
| 61.8 | | 60 |
| 66.9 | | 65 |
| 71.9 | | 70 |
| 76.9 | | 75 |
| 81.9 | | 80 |
| 86.9 | | 85 |
| 92.0 | | 90 |
| 97.0 | | 95 |

以上