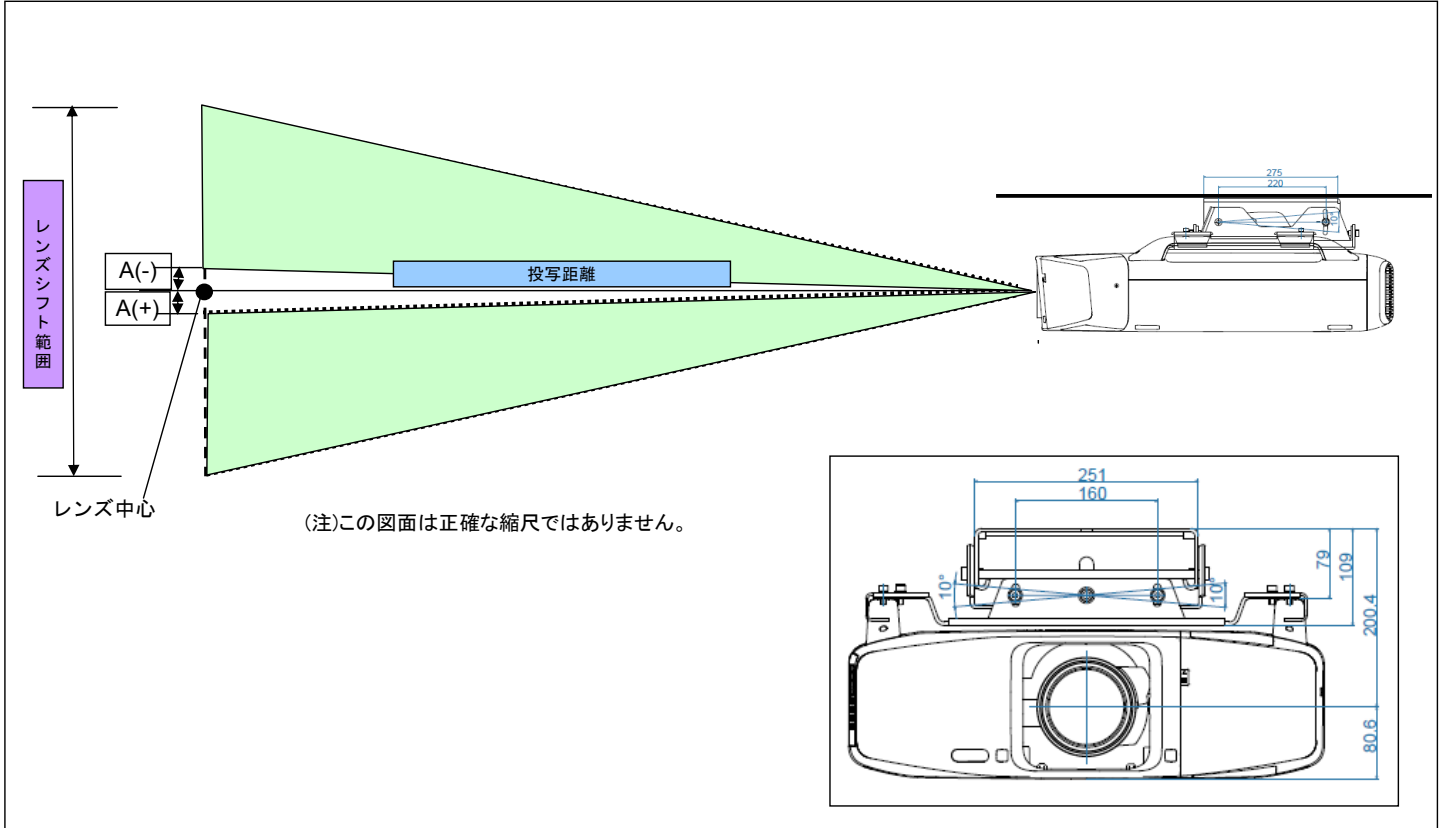


## EB-Z8050Wの設置構成図(標準レンズ)

プロジェクターを天吊工事する際、以下のデータを参照の上、設置位置の決定にご活用ください。  
なお、高天井及び化粧板天井で天吊金具を御使用の場合は、対応の天吊金具が必要となります。  
また、取り付けには特別な技術が必要です。安全のため、お客様自身での取り付けは行わないでください。設置工事費は別途必要です。

### ★投写距離図



### ★投写距離表

#### 4:3タイプのスクリーンの場合

| スクリーンサイズ |       |       | 投写距離     |        | 上下レンズシフト<br>オフセット値(A) |
|----------|-------|-------|----------|--------|-----------------------|
| 型        | 横(mm) | 縦(mm) | 標準ズームレンズ |        |                       |
|          |       |       | 最短(mm)   | 最長(mm) |                       |
| 80       | 1630  | 1220  | 3320     | 5400   | ±240                  |
| 100      | 2030  | 1520  | 4170     | 6770   | ±300                  |
| 120      | 2440  | 1830  | 5020     | 8140   | ±370                  |
| 150      | 3050  | 2290  | 6300     | 10200  | ±460                  |
| 200      | 4060  | 3050  | 8430     | 13630  | ±610                  |
| 250      | 5080  | 3810  | 10550    | 17050  | ±760                  |
| 300      | 6100  | 4570  | 12680    | 20480  | ±910                  |
| 350      | 7110  | 5330  | 14810    | 23910  | ±1070                 |
| 400      | 8130  | 6100  | 16930    | 27330  | ±1220                 |

#### 16:10タイプのスクリーンの場合

| スクリーンサイズ |       |       | 投写距離     |        | 上下レンズシフト<br>オフセット値(A) |
|----------|-------|-------|----------|--------|-----------------------|
| 型        | 横(mm) | 縦(mm) | 標準ズームレンズ |        |                       |
|          |       |       | 最短(mm)   | 最長(mm) |                       |
| 80       | 1720  | 1070  | 2920     | 4760   | ±220                  |
| 100      | 2150  | 1340  | 3680     | 5970   | ±270                  |
| 120      | 2580  | 1610  | 4430     | 7190   | ±320                  |
| 150      | 3230  | 2020  | 5550     | 9000   | ±400                  |
| 200      | 4300  | 2690  | 7430     | 12030  | ±540                  |
| 250      | 5380  | 3360  | 9310     | 15060  | ±670                  |
| 300      | 6460  | 4040  | 11190    | 18080  | ±810                  |
| 350      | 7540  | 4710  | 13070    | 21110  | ±940                  |
| 400      | 8620  | 5380  | 14950    | 24140  | ±1080                 |
| 450      | 9690  | 6060  | 16830    | 27160  | ±1210                 |
| 500      | 10770 | 6730  | 18700    | 30190  | ±1350                 |

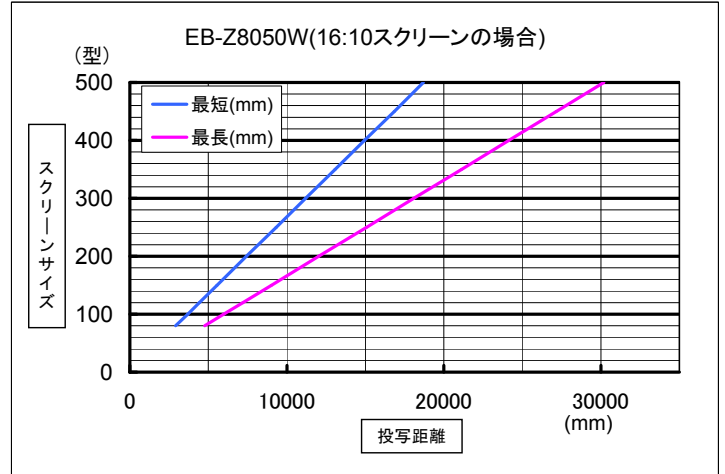
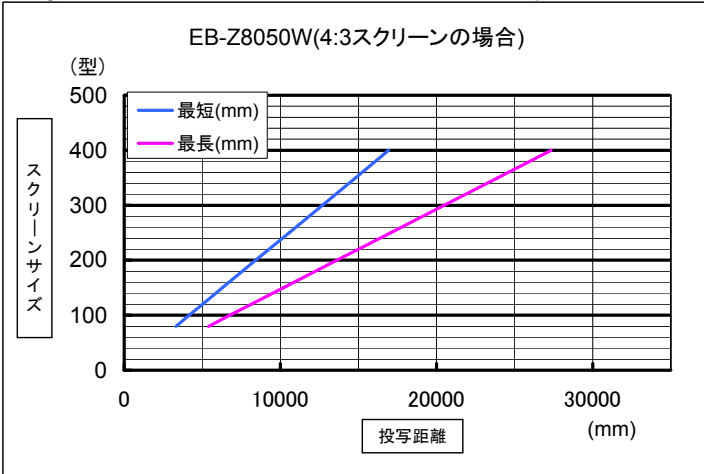
※投写距離の値は、約の値です。

### ★天吊時総重量

#### EB-Z8050W 標準レンズ装着時

| 単体重量 (kg)        |       | 天吊時合計重量 (kg) |        |
|------------------|-------|--------------|--------|
| 本体               | 22.00 |              |        |
| 天吊り金具ELPMB25 (a) | 13.50 | 本体+a         | =35.50 |
| 天吊り金具ELPMB26 (b) | 14.70 | 本体+b         | =36.70 |

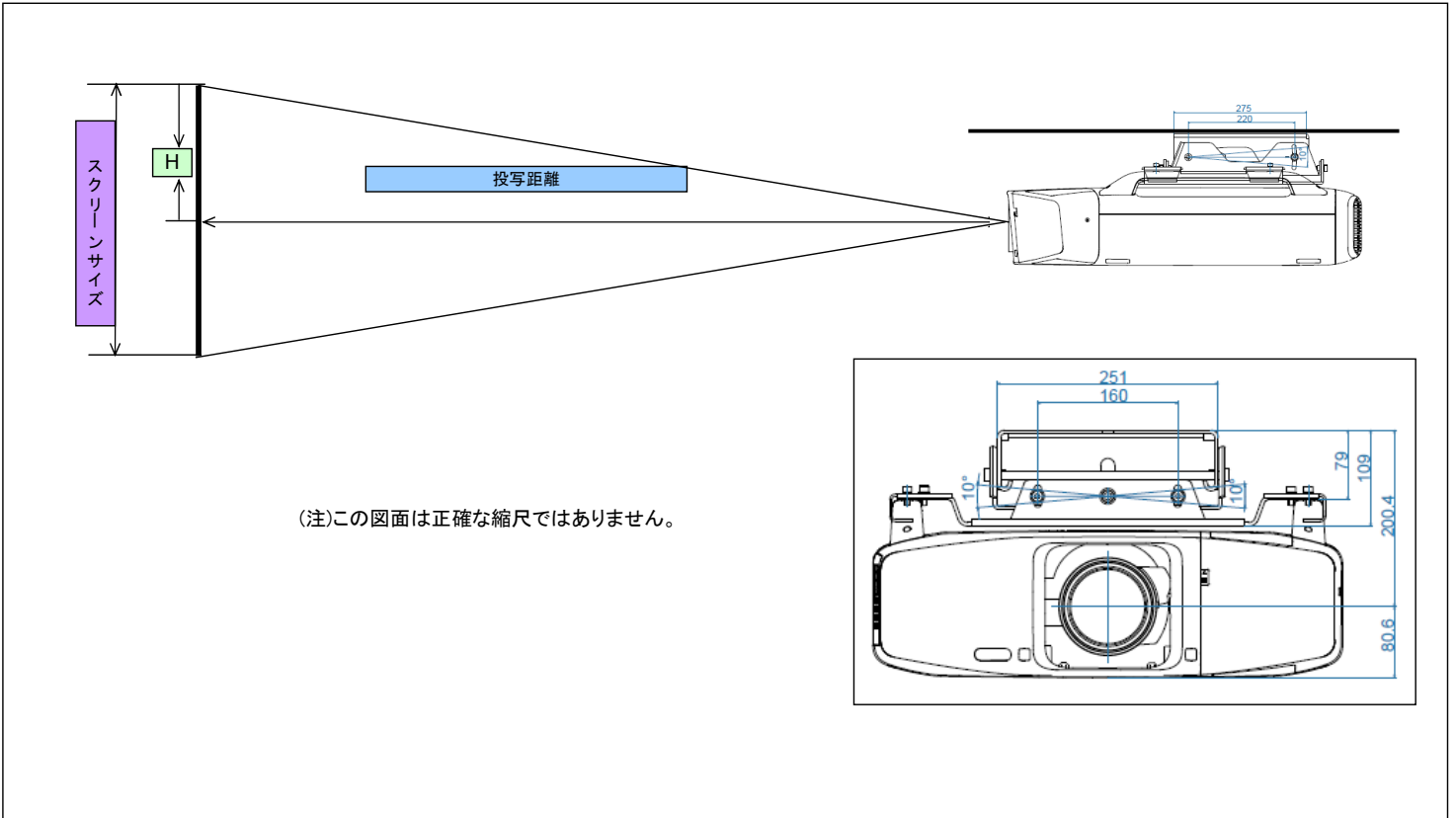
### ★投写距離とスクリーンサイズ相関図



## EB-Z8050Wの設置構成図(単焦点レンズELPLR04)

プロジェクターを天吊工事する際、以下のデータを参照の上、設置位置の決定にご活用ください。  
なお、高天井及び化粧板天井で天吊金具を御使用の場合は、対応の天吊金具が必要となります。  
また、取り付けには特別な技術が必要です。安全のため、お客様自身での取り付けは行わないでください。設置工事費は別途必要です。

### ★投写距離図



### ★投写距離表

4:3タイプのスクリーンの場合

| スクリーンサイズ |       |       | 投写距離          |        | レンズ中心からスクリーン上端までの高さ<br>H(mm) |
|----------|-------|-------|---------------|--------|------------------------------|
| 型        | 横(mm) | 縦(mm) | 短焦点レンズELPLR04 |        |                              |
|          |       |       | 最短(mm)        | 最長(mm) |                              |
| 80       | 1630  | 1220  | 1470          | —      | 610                          |
| 100      | 2030  | 1520  | 1850          | —      | 760                          |
| 120      | 2440  | 1830  | 2230          | —      | 910                          |
| 150      | 3050  | 2290  | 2800          | —      | 1140                         |
| 200      | 4060  | 3050  | 3760          | —      | 1520                         |
| 250      | 5080  | 3810  | 4720          | —      | 1910                         |
| 300      | 6100  | 4570  | 5670          | —      | 2290                         |
| 350      | 7110  | 5330  | 6630          | —      | 2670                         |
| 400      | 8130  | 6100  | 7580          | —      | 3050                         |

16:10タイプのスクリーンの場合

| スクリーンサイズ |       |       | 投写距離          |        | レンズ中心からスクリーン上端までの高さ<br>H(mm) |
|----------|-------|-------|---------------|--------|------------------------------|
| 型        | 横(mm) | 縦(mm) | 短焦点レンズELPLR04 |        |                              |
|          |       |       | 最短(mm)        | 最長(mm) |                              |
| 80       | 1720  | 1080  | 1290          | —      | 540                          |
| 100      | 2150  | 1350  | 1620          | —      | 670                          |
| 120      | 2580  | 1620  | 1960          | —      | 810                          |
| 150      | 3230  | 2020  | 2470          | —      | 1000                         |
| 200      | 4310  | 2690  | 3310          | —      | 1350                         |
| 250      | 5380  | 3370  | 4160          | —      | 1680                         |
| 300      | 6460  | 4040  | 5000          | —      | 2020                         |
| 350      | 7540  | 4710  | 5850          | —      | 2350                         |
| 400      | 8620  | 5380  | 6690          | —      | 2690                         |
| 450      | 9690  | 6060  | 7540          | —      | 3020                         |
| 500      | 10770 | 6730  | 8380          | —      | 3370                         |

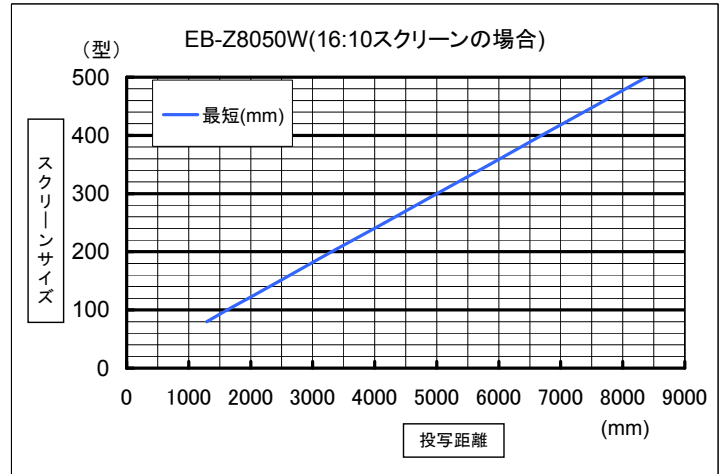
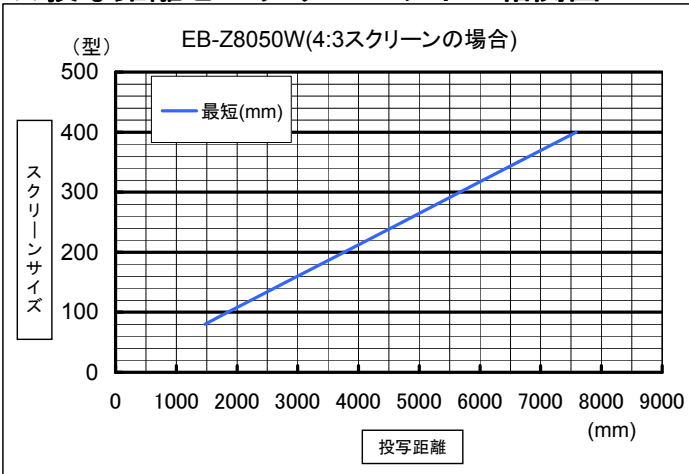
※投写距離の値は、約の値です。

### ★天吊時総重量

EB-Z8050WU 短焦点レンズELPLR04装着時

| 単体重量 (kg)        |       | 天吊時合計重量 (kg) |        |
|------------------|-------|--------------|--------|
| 本体               | 22.10 |              |        |
| 天吊り金具ELPMB25 (a) | 13.50 | 本体+ a        | =35.60 |
| 天吊り金具ELPMB26 (b) | 14.70 | 本体+ b        | =36.80 |

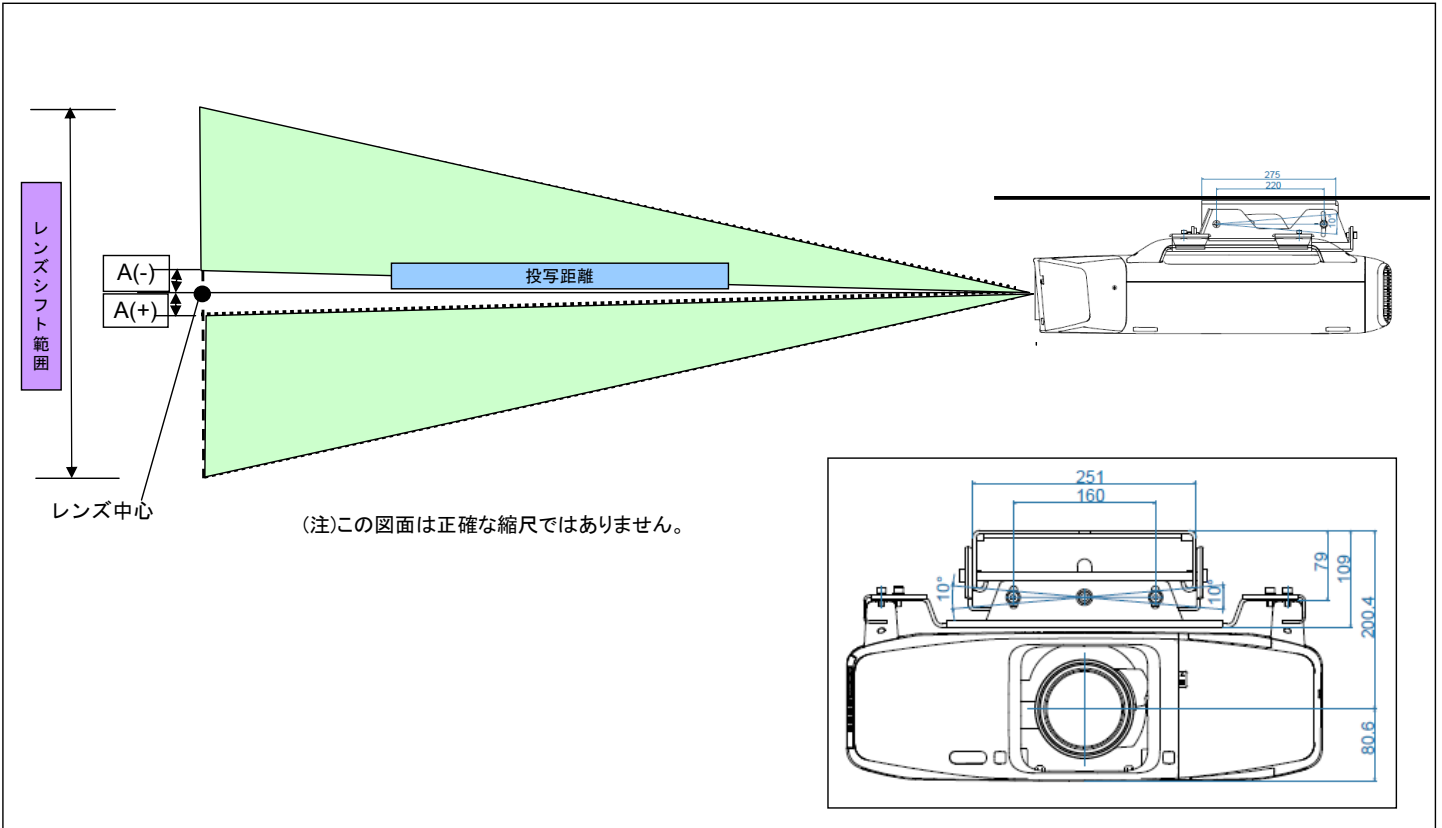
### ★投写距離とスクリーンサイズ相関図



## EB-Z8050Wの設置構成図(ELPLW04)

プロジェクターを天吊工事する際、以下のデータを参照の上、設置位置の決定にご活用ください。  
なお、高天井及び化粧板天井で天吊金具を御使用の場合は、対応の天吊金具が必要となります。  
また、取り付けには特別な技術が必要です。安全のため、お客様自身での取り付けは行わないでください。設置工事費は別途必要です。

### ★投写距離図



### ★投写距離表

4:3タイプのスクリーンの場合

| スクリーンサイズ |       |       | 投写距離<br>短焦点レンズELPLW04 |        | 上下レンズシフト<br>オフセット値(A)<br>(mm) |
|----------|-------|-------|-----------------------|--------|-------------------------------|
| 型        | 横(mm) | 縦(mm) | 最短(mm)                | 最長(mm) |                               |
| 80       | 1630  | 1220  | 2500                  | 3430   | ±240                          |
| 100      | 2030  | 1520  | 3140                  | 4310   | ±300                          |
| 120      | 2440  | 1830  | 3790                  | 5180   | ±370                          |
| 150      | 3050  | 2280  | 4750                  | 6490   | ±460                          |
| 200      | 4060  | 3050  | 6360                  | 8680   | ±610                          |
| 250      | 5080  | 3810  | 7970                  | 10870  | ±760                          |
| 300      | 6100  | 4570  | 9580                  | 13060  | ±910                          |
| 350      | 7110  | 5330  | 11190                 | 15240  | ±1070                         |
| 400      | 8130  | 6100  | 12800                 | 17430  | ±1220                         |

16:10タイプのスクリーンの場合

| スクリーンサイズ |       |       | 投写距離<br>短焦点レンズELPLW04 |        | 上下レンズシフト<br>オフセット値(A)<br>(mm) |
|----------|-------|-------|-----------------------|--------|-------------------------------|
| 型        | 横(mm) | 縦(mm) | 最短(mm)                | 最長(mm) |                               |
| 80       | 1720  | 1070  | 2200                  | 3020   | ±220                          |
| 100      | 2150  | 1340  | 2770                  | 3800   | ±270                          |
| 120      | 2580  | 1610  | 3340                  | 4570   | ±320                          |
| 150      | 3230  | 2020  | 4190                  | 5730   | ±400                          |
| 200      | 4300  | 2690  | 5610                  | 7660   | ±540                          |
| 250      | 5380  | 3360  | 7030                  | 9590   | ±670                          |
| 300      | 6460  | 4040  | 8460                  | 11530  | ±810                          |
| 350      | 7540  | 4710  | 9880                  | 13460  | ±940                          |
| 400      | 8620  | 5380  | 11300                 | 15390  | ±1080                         |
| 450      | 9690  | 6060  | 12720                 | 17320  | ±1210                         |
| 500      | 10770 | 6730  | 14140                 | 19260  | ±1350                         |

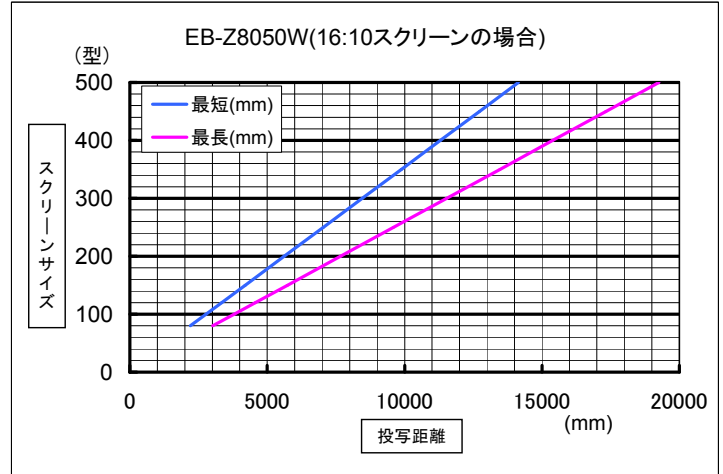
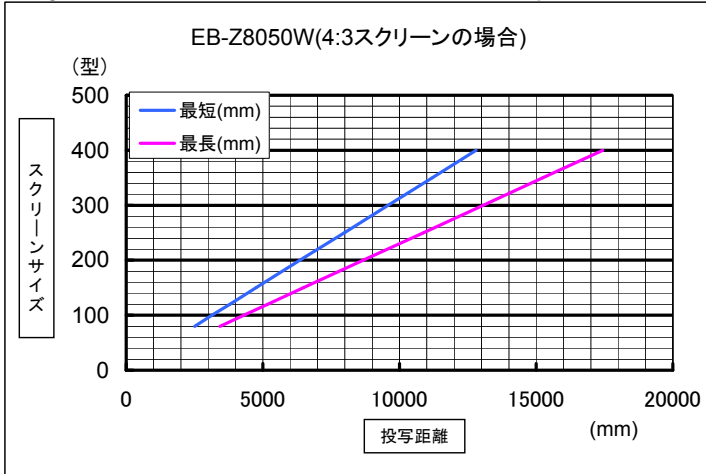
※投写距離の値は、約の値です。

### ★天吊時総重量

EB-Z8050W 短焦点レンズELPLW04装着時

| 単体重量 (kg)        |       | 天吊時合計重量 (kg) |  |
|------------------|-------|--------------|--|
| 本体               | 23.00 |              |  |
| 天吊り金具ELPMB25 (a) | 13.50 | 本体+a=36.50   |  |
| 天吊り金具ELPMB26 (b) | 14.70 | 本体+b=37.70   |  |

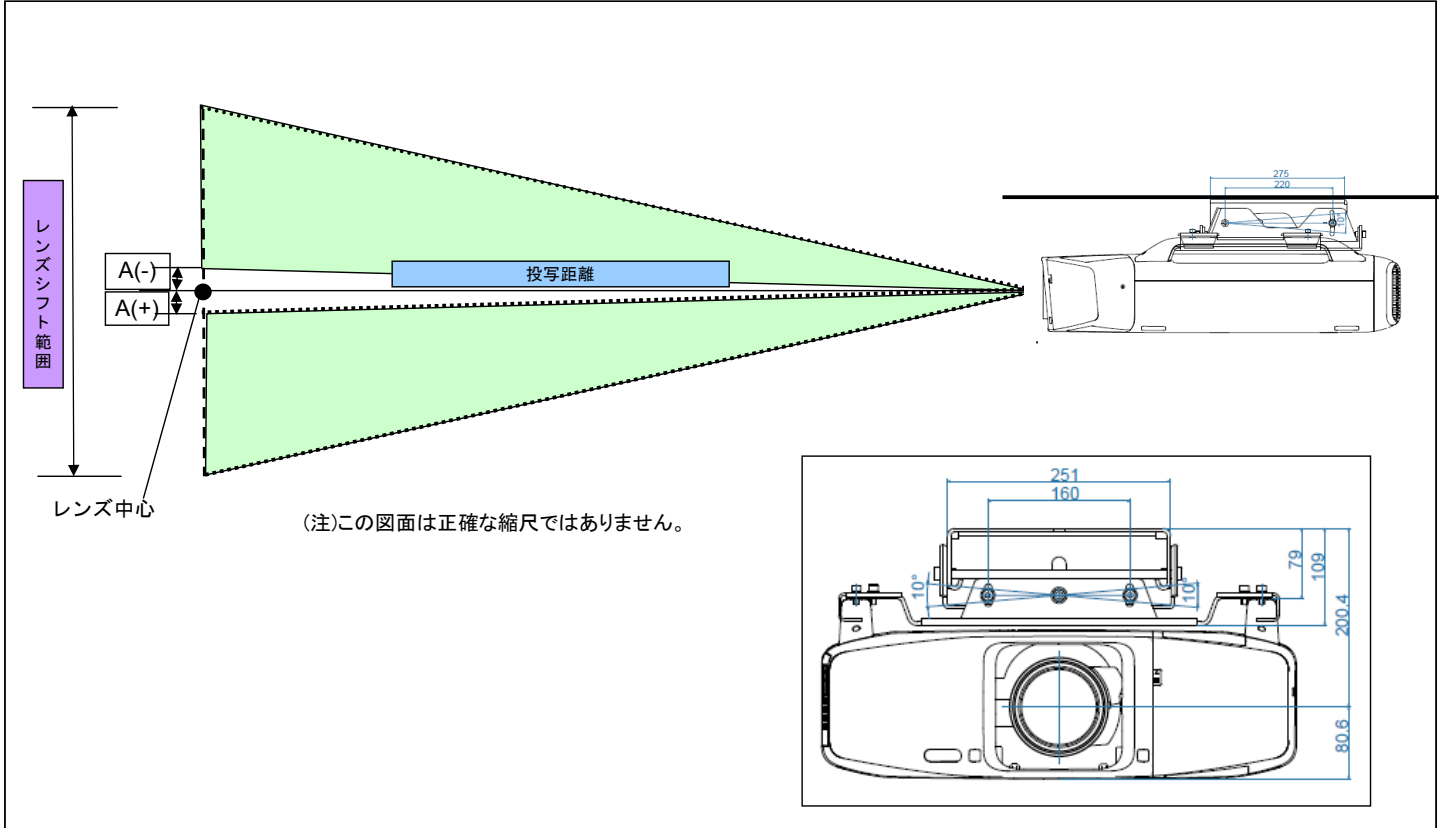
### ★投写距離とスクリーンサイズ相関図



## EB-Z8050Wの設置構成図(中焦点レンズELPLM06)

プロジェクターを天吊工事する際、以下のデータを参照の上、設置位置の決定にご活用ください。  
なお、高天井及び化粧板天井で天吊金具を御使用の場合は、対応の天吊金具が必要となります。  
また、取り付けには特別な技術が必要です。安全のため、お客様自身での取り付けは行わないでください。設置工事費は別途必要です。

### ★投写距離図



### ★投写距離表

4:3 タイプのスクリーンの場合

| スクリーンサイズ |       |       | 投写距離<br>中焦点レンズELPLM06 |        | 上下レンズシフト<br>オフセット値(A)<br>(mm) |
|----------|-------|-------|-----------------------|--------|-------------------------------|
| 型        | 横(mm) | 縦(mm) | 最短(mm)                | 最長(mm) |                               |
| 80       | 1630  | 1220  | 5120                  | 7840   | ±240                          |
| 100      | 2030  | 1520  | 6430                  | 9830   | ±300                          |
| 120      | 2440  | 1830  | 7750                  | 11830  | ±370                          |
| 150      | 3050  | 2280  | 9720                  | 14820  | ±460                          |
| 200      | 4060  | 3050  | 13000                 | 19800  | ±610                          |
| 250      | 5080  | 3810  | 16280                 | 24780  | ±760                          |
| 300      | 6100  | 4570  | 19570                 | 29760  | ±910                          |
| 350      | 7110  | 5330  | 22850                 | 34740  | ±1070                         |
| 400      | 8130  | 6100  | 26130                 | 39720  | ±1220                         |

16:10タイプのスクリーンの場合

| スクリーンサイズ |       |       | 投写距離<br>中焦点レンズELPLM06 |        | 上下レンズシフト<br>オフセット値(A)<br>(mm) |
|----------|-------|-------|-----------------------|--------|-------------------------------|
| 型        | 横(mm) | 縦(mm) | 最短(mm)                | 最長(mm) |                               |
| 80       | 1720  | 1070  | 4510                  | 6910   | ±220                          |
| 100      | 2150  | 1340  | 5670                  | 8670   | ±270                          |
| 120      | 2580  | 1610  | 6830                  | 10430  | ±320                          |
| 150      | 3230  | 2020  | 8570                  | 13070  | ±400                          |
| 200      | 4300  | 2690  | 11470                 | 17470  | ±540                          |
| 250      | 5380  | 3360  | 14370                 | 21870  | ±670                          |
| 300      | 6460  | 4040  | 17270                 | 26270  | ±810                          |
| 350      | 7540  | 4710  | 20170                 | 30670  | ±940                          |
| 400      | 8620  | 5380  | 23070                 | 35080  | ±1080                         |
| 450      | 9690  | 6060  | 25970                 | 39480  | ±1210                         |
| 500      | 10770 | 6730  | 28870                 | 43880  | ±1350                         |

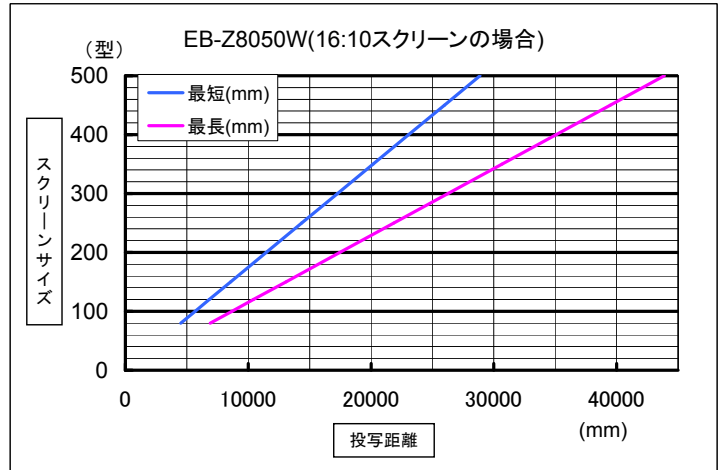
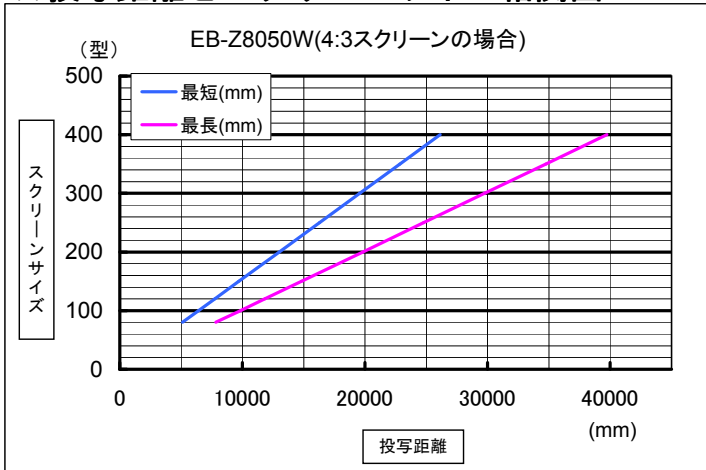
※投写距離の値は、約の値です。

### ★天吊時総重量

EB-Z8050W 中焦点レンズELPLM06装着時

| 単体重量 (kg)        |       | 天吊時合計重量 (kg) |        |
|------------------|-------|--------------|--------|
| 本体               | 22.80 |              |        |
| 天吊り金具ELPMB25 (a) | 13.50 | 本体+ a        | =36.30 |
| 天吊り金具ELPMB26 (b) | 14.70 | 本体+ b        | =37.50 |

### ★投写距離とスクリーンサイズ相関図

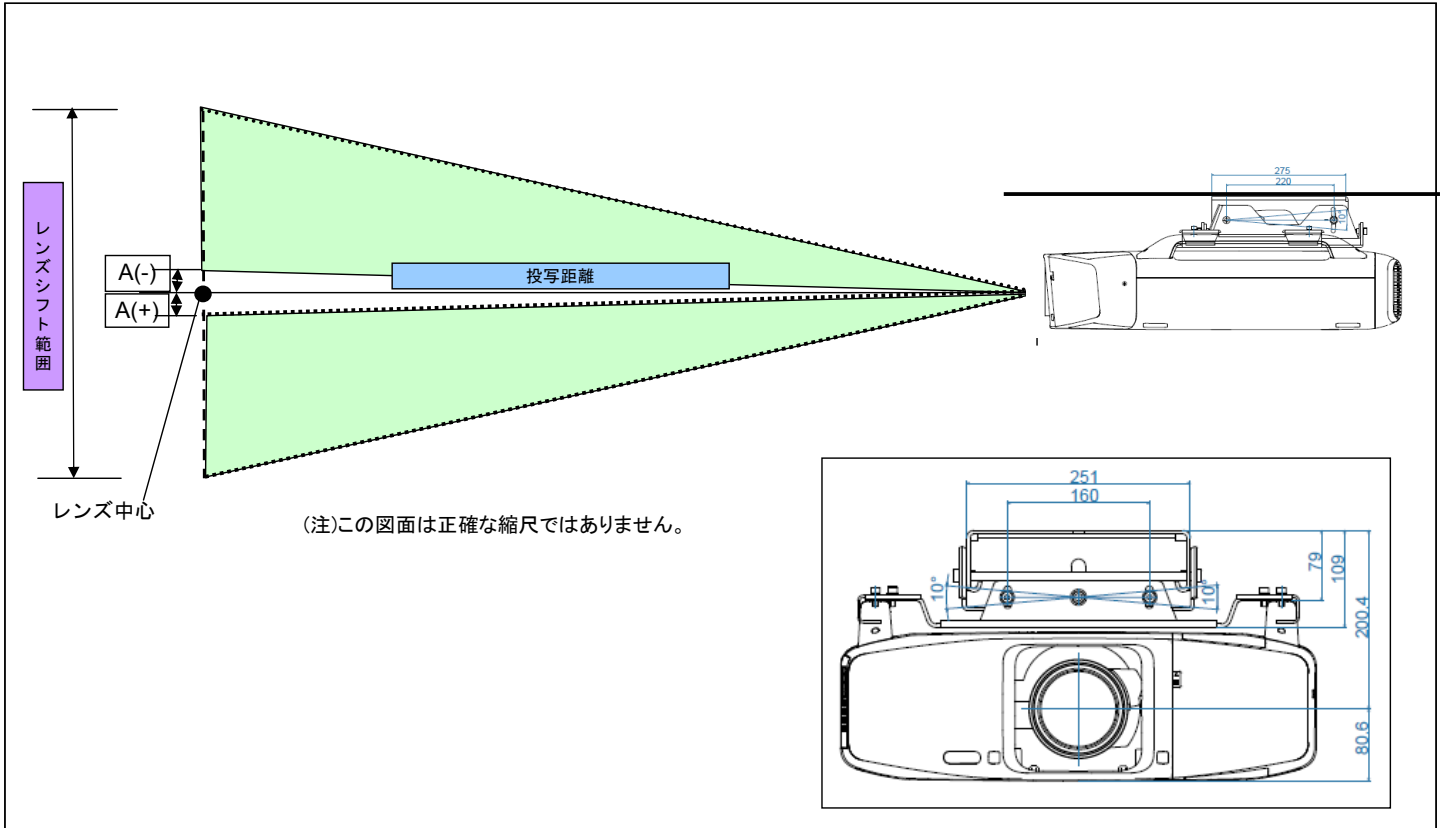




## EB-Z8050Wの設置構成図(中焦点レンズELPLM07)

プロジェクターを天吊工事する際、以下のデータを参照の上、設置位置の決定にご活用ください。  
なお、高天井及び化粧板天井で天吊金具を御使用の場合は、対応の天吊金具が必要となります。  
また、取り付けには特別な技術が必要です。安全のため、お客様自身での取り付けは行わないでください。設置工事費は別途必要です。

### ★投写距離図



### ★投写距離表

4:3タイプのスクリーンの場合

| スクリーンサイズ |       |       | 投写距離<br>中焦点レンズELPLM07 |        | 上下レンズシフト<br>オフセット値(A)<br>(mm) |
|----------|-------|-------|-----------------------|--------|-------------------------------|
| 型        | 横(mm) | 縦(mm) | 最短(mm)                | 最長(mm) |                               |
| 80       | 1630  | 1220  | 7470                  | 11420  | ±240                          |
| 100      | 2030  | 1520  | 9390                  | 14330  | ±300                          |
| 120      | 2440  | 1830  | 11320                 | 17240  | ±370                          |
| 150      | 3050  | 2280  | 14210                 | 21610  | ±460                          |
| 200      | 4060  | 3050  | 19020                 | 28890  | ±610                          |
| 250      | 5080  | 3810  | 23830                 | 36180  | ±760                          |
| 300      | 6100  | 4570  | 28650                 | 43460  | ±910                          |
| 350      | 7110  | 5330  | 33460                 | 50740  | ±1070                         |
| 400      | 8130  | 6100  | 38280                 | 58020  | ±1220                         |

16:10タイプのスクリーンの場合

| スクリーンサイズ |       |       | 投写距離<br>中焦点レンズELPLM07 |        | 上下レンズシフト<br>オフセット値(A)<br>(mm) |
|----------|-------|-------|-----------------------|--------|-------------------------------|
| 型        | 横(mm) | 縦(mm) | 最短(mm)                | 最長(mm) |                               |
| 80       | 1720  | 1070  | 6570                  | 10060  | ±220                          |
| 100      | 2150  | 1340  | 8270                  | 12630  | ±270                          |
| 120      | 2580  | 1610  | 9970                  | 15200  | ±320                          |
| 150      | 3230  | 2020  | 12520                 | 19060  | ±400                          |
| 200      | 4300  | 2690  | 16770                 | 25550  | ±540                          |
| 250      | 5380  | 3360  | 21030                 | 31930  | ±670                          |
| 300      | 6460  | 4040  | 25280                 | 38360  | ±810                          |
| 350      | 7540  | 4710  | 29530                 | 44790  | ±940                          |
| 400      | 8620  | 5380  | 33780                 | 51230  | ±1080                         |
| 450      | 9690  | 6060  | 38040                 | 57660  | ±1210                         |
| 500      | 10770 | 6730  | 42290                 | 64090  | ±1350                         |

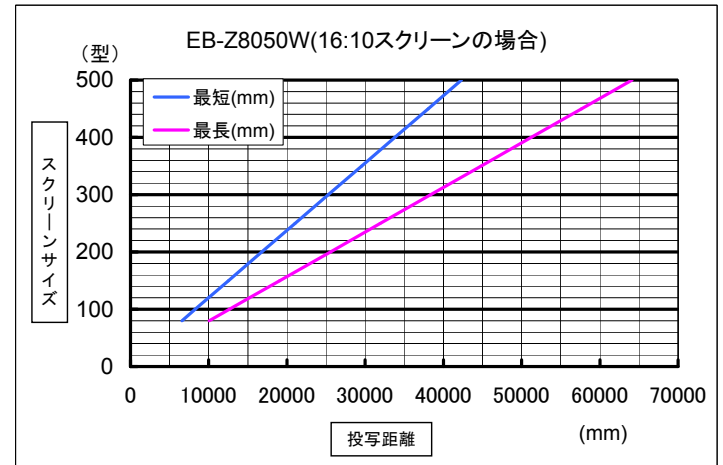
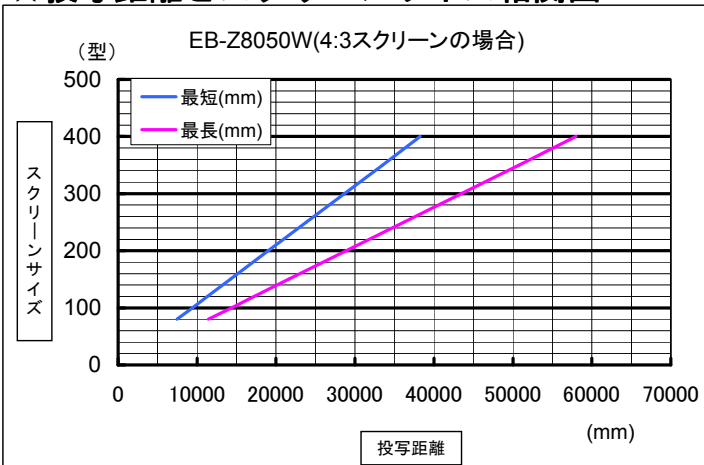
※投写距離の値は、約の値です。

### ★天吊時総重量

EB-Z8050W 中焦点レンズELPLM07装着時

| 単体重量 (kg)        |       | 天吊時合計重量 (kg) |
|------------------|-------|--------------|
| 本体               | 22.40 |              |
| 天吊り金具ELPMB25 (a) | 13.50 | 本体+a=35.90   |
| 天吊り金具ELPMB26 (b) | 14.70 | 本体+b=37.10   |

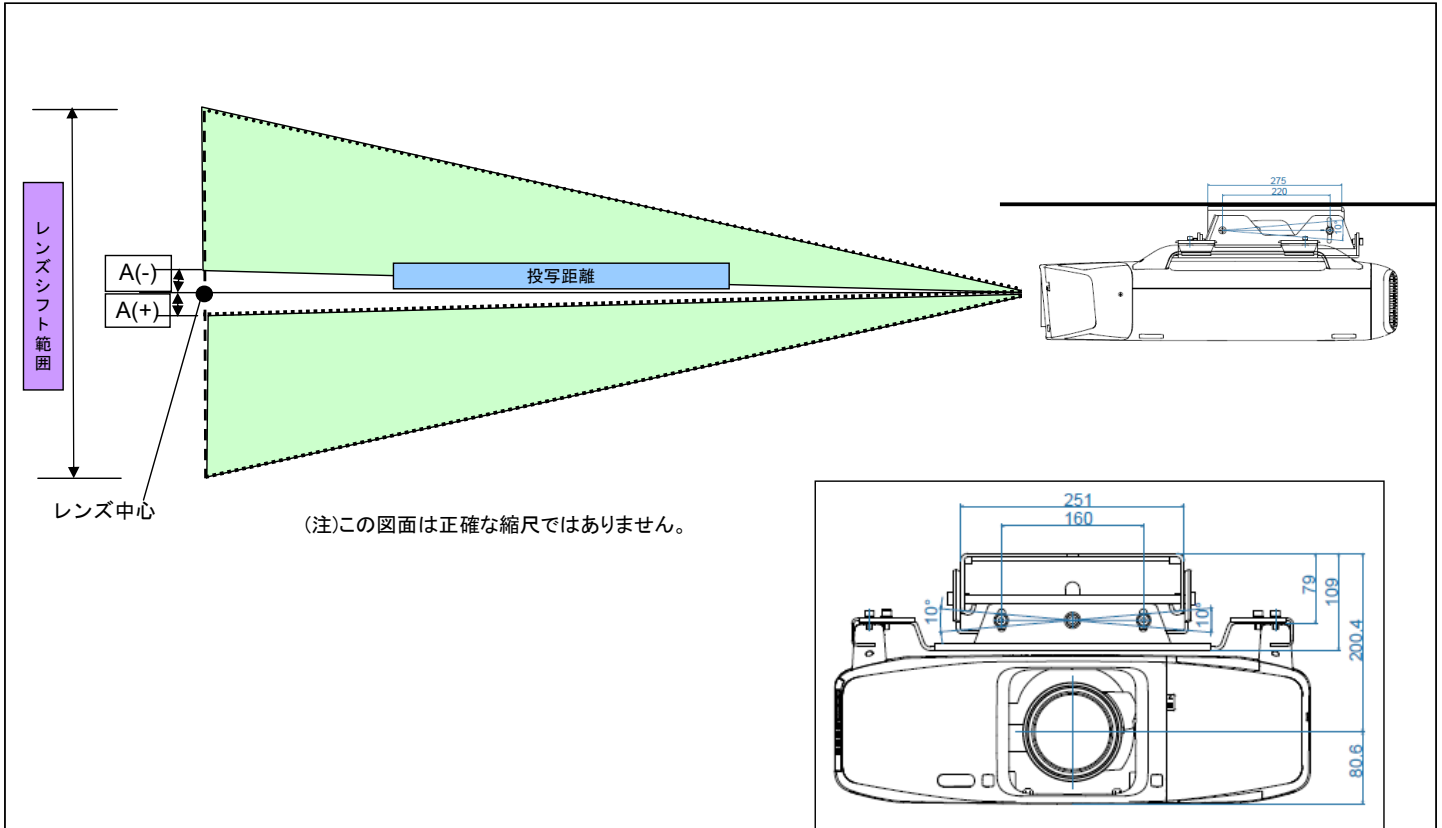
### ★投写距離とスクリーンサイズ相関図



## EB-Z8050Wの設置構成図(長焦点レンズELPLL07)

プロジェクターを天吊工事する際、以下のデータを参照の上、設置位置の決定にご活用ください。  
なお、高天井及び化粧板天井で天吊金具を御使用の場合は、対応の天吊金具が必要となります。  
また、取り付けには特別な技術が必要です。安全のため、お客様自身での取り付けは行わないでください。設置工事費は別途必要です。

### ★投写距離図



### ★投写距離表

4:3 タイプのスクリーンの場合

| スクリーンサイズ |       |       | 投写距離<br>長焦点レンズELPLL07 |        | 上下レンズシフト<br>オフセット値(A)<br>(mm) |
|----------|-------|-------|-----------------------|--------|-------------------------------|
| 型        | 横(mm) | 縦(mm) | 最短(mm)                | 最長(mm) |                               |
| 80       | 1630  | 1220  | 11160                 | 15710  | ±240                          |
| 100      | 2030  | 1520  | 14030                 | 19720  | ±300                          |
| 120      | 2440  | 1830  | 16900                 | 23720  | ±370                          |
| 150      | 3050  | 2280  | 21210                 | 29730  | ±460                          |
| 200      | 4060  | 3050  | 28380                 | 39750  | ±610                          |
| 250      | 5080  | 3810  | 35560                 | 49770  | ±760                          |
| 300      | 6100  | 4570  | 42740                 | 59780  | ±910                          |
| 350      | 7110  | 5330  | 49910                 | 69800  | ±1070                         |
| 400      | 8130  | 6100  | 57090                 | 79820  | ±1220                         |

16:10タイプのスクリーンの場合

| スクリーンサイズ |       |       | 投写距離<br>長焦点レンズELPLL07 |        | 上下レンズシフト<br>オフセット値(A)<br>(mm) |
|----------|-------|-------|-----------------------|--------|-------------------------------|
| 型        | 横(mm) | 縦(mm) | 最短(mm)                | 最長(mm) |                               |
| 80       | 1720  | 1070  | 9820                  | 13840  | ±220                          |
| 100      | 2150  | 1340  | 12360                 | 17380  | ±270                          |
| 120      | 2580  | 1610  | 14890                 | 20920  | ±320                          |
| 150      | 3230  | 2020  | 18700                 | 26230  | ±400                          |
| 200      | 4300  | 2690  | 25030                 | 35070  | ±540                          |
| 250      | 5380  | 3360  | 31370                 | 43920  | ±670                          |
| 300      | 6460  | 4040  | 37710                 | 52770  | ±810                          |
| 350      | 7540  | 4710  | 44050                 | 61620  | ±940                          |
| 400      | 8620  | 5380  | 50390                 | 70470  | ±1080                         |
| 450      | 9690  | 6060  | 56730                 | 79310  | ±1210                         |
| 500      | 10770 | 6730  | 63070                 | 88160  | ±1350                         |

※投写距離の値は、約の値です。

### ★天吊時総重量

EB-Z8050W 長焦点レンズELPLL07装着時

| 単体重量 (kg)        |       | 天吊時合計重量 (kg) |  |
|------------------|-------|--------------|--|
| 本体               | 22.40 |              |  |
| 天吊り金具ELPMB25 (a) | 13.50 | 本体+a =35.90  |  |
| 天吊り金具ELPMB26 (b) | 14.70 | 本体+b =37.10  |  |

### ★投写距離とスクリーンサイズ相関図

