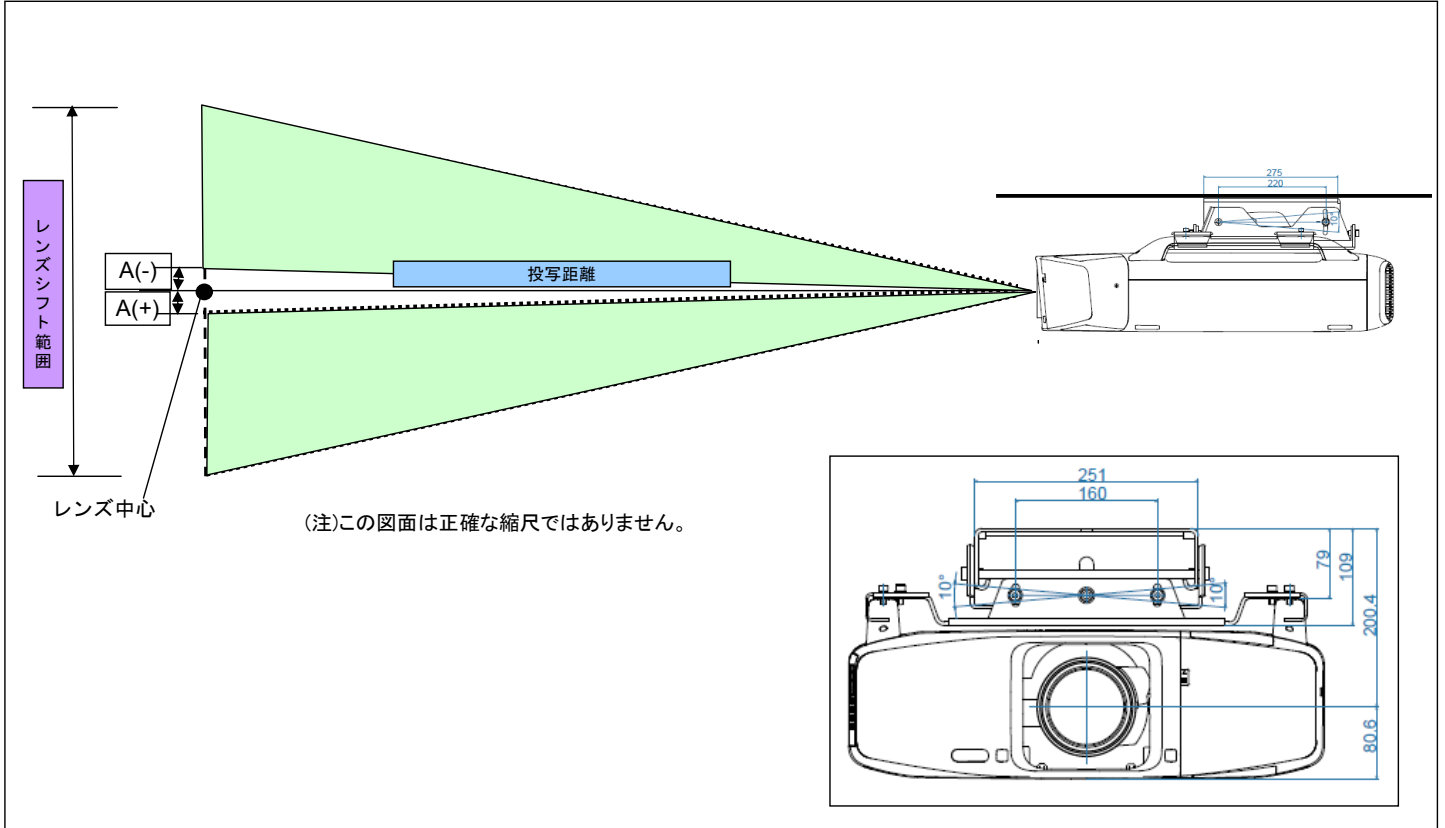


EB-Z8000WUの設置構成図(標準レンズ)

プロジェクターを天吊工事する際、以下のデータを参照の上、設置位置の決定にご活用ください。
なお、高天井及び化粧板天井で天吊金具を御使用の場合は、対応の天吊金具が必要となります。
また、取り付けには特別な技術が必要です。安全のため、お客様自身での取り付けは行わないでください。設置工事費は別途必要です。

★投写距離図



★投写距離表

4:3タイプのスクリーンの場合

スクリーンサイズ			投写距離 標準ズームレンズ		上下レンズシフト オフセット値(A) (mm)
型	横(mm)	縦(mm)	最短(mm)	最長(mm)	
80	1630	1220	3380	5490	±260
100	2030	1520	4240	6880	±320
120	2440	1830	5100	8280	±390
150	3050	2290	6400	10360	±480
200	4060	3050	8560	13840	±640
250	5080	3810	10720	17320	±800
300	6100	4570	12880	20810	±970
350	7110	5330	15040	24280	±1120
400	8130	6100	17200	27770	±1290

16:10タイプのスクリーンの場合

スクリーンサイズ			投写距離 標準ズームレンズ		上下レンズシフト オフセット値(A) (mm)
型	横(mm)	縦(mm)	最短(mm)	最長(mm)	
80	1720	1070	2970	4840	±230
100	2150	1340	3740	6070	±280
120	2580	1610	4500	7300	±340
150	3230	2020	5640	9140	±420
200	4300	2690	7550	12220	±560
250	5380	3360	9460	15290	±710
300	6460	4040	11370	18370	±850
350	7540	4710	13280	21440	±990
400	8620	5380	15190	24520	±1130
450	9690	6060	17100	27590	±1270
500	10770	6730	19000	30670	±1420

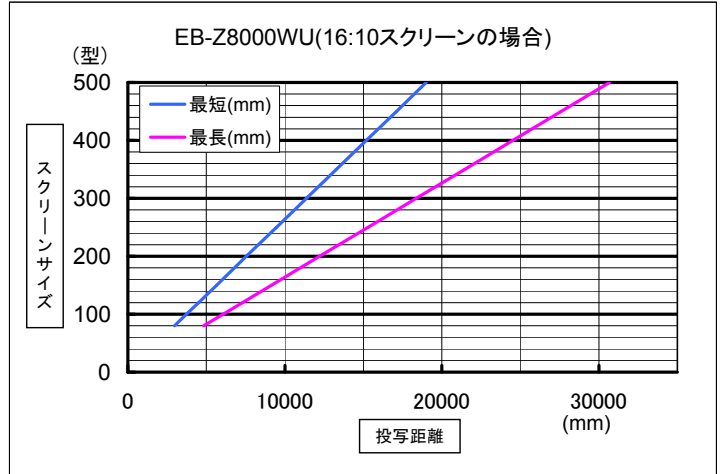
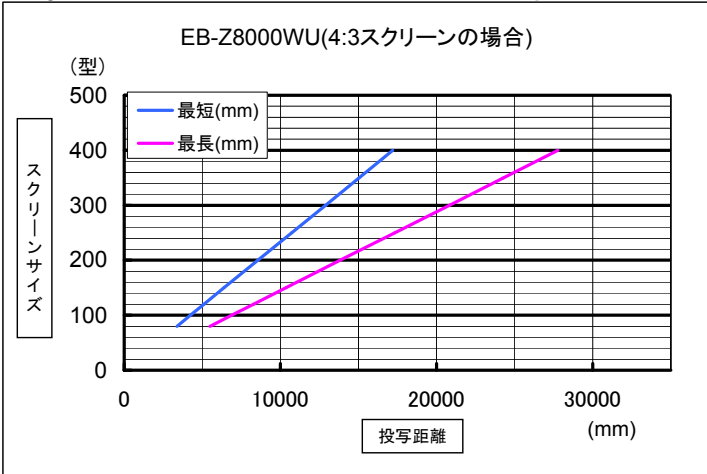
※投写距離の値は、約の値です。

★天吊時総重量

EB-Z8000WU 標準レンズ装着時

単体重量 (kg)		天吊時合計重量 (kg)	
本体	22.00		
天吊り金具ELPMB25 (a)	13.50	本体+a=35.50	
天吊り金具ELPMB26 (b)	14.70	本体+b=36.70	

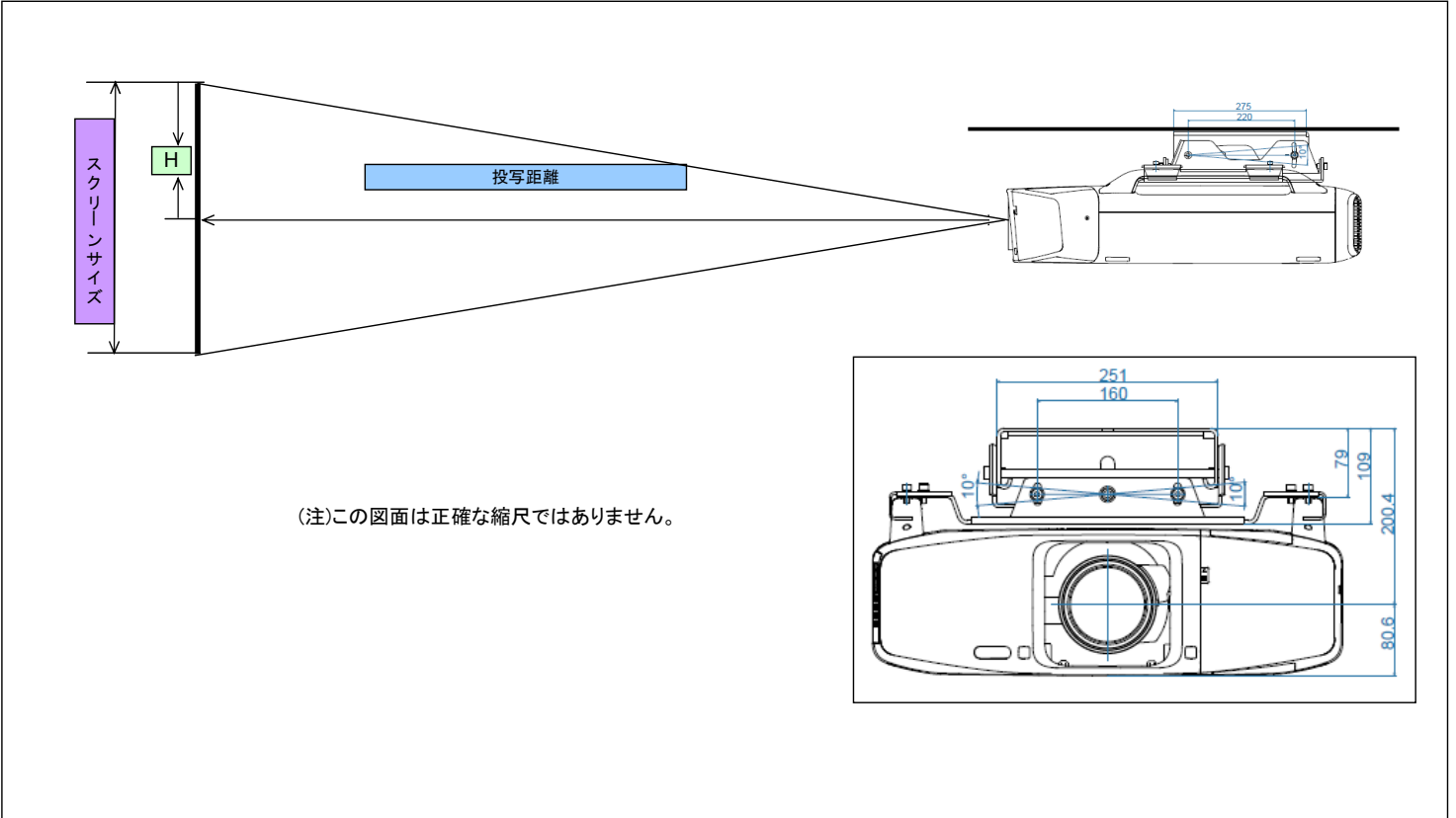
★投写距離とスクリーンサイズ相関図



EB-Z8000WUの設置構成図(単焦点レンズELPLR04)

プロジェクターを天吊工事する際、以下のデータを参照の上、設置位置の決定にご活用ください。
なお、高天井及び化粧板天井で天吊金具を御使用の場合は、対応の天吊金具が必要となります。
また、取り付けには特別な技術が必要です。安全のため、お客様自身での取り付けは行わないでください。設置工事費は別途必要です。

★投写距離図



★投写距離表

4:3タイプのスクリーンの場合

スクリーンサイズ			投写距離		レンズ中心からスクリーン上端までの高さ H(mm)
型	横(mm)	縦(mm)	短焦点レンズELPLR04		
			最短(mm)	最長(mm)	
80	1630	1220	1490	—	610
100	2030	1520	1880	—	760
120	2440	1830	2270	—	910
150	3050	2290	2850	—	1140
200	4060	3050	3820	—	1520
250	5080	3810	4790	—	1910
300	6100	4570	5760	—	2290
350	7110	5330	6740	—	2670
400	8130	6100	7710	—	3050

16:10タイプのスクリーンの場合

スクリーンサイズ			投写距離		レンズ中心からスクリーン上端までの高さ H(mm)
型	横(mm)	縦(mm)	短焦点レンズELPLR04		
			最短(mm)	最長(mm)	
80	1720	1080	1310	—	540
100	2150	1350	1650	—	670
120	2580	1620	2000	—	810
150	3230	2020	2510	—	1000
200	4310	2690	3370	—	1350
250	5380	3370	4230	—	1680
300	6460	4040	5080	—	2020
350	7540	4710	5940	—	2350
400	8620	5380	6800	—	2690
450	9690	6060	7660	—	3020
500	10770	6730	8520	—	3370

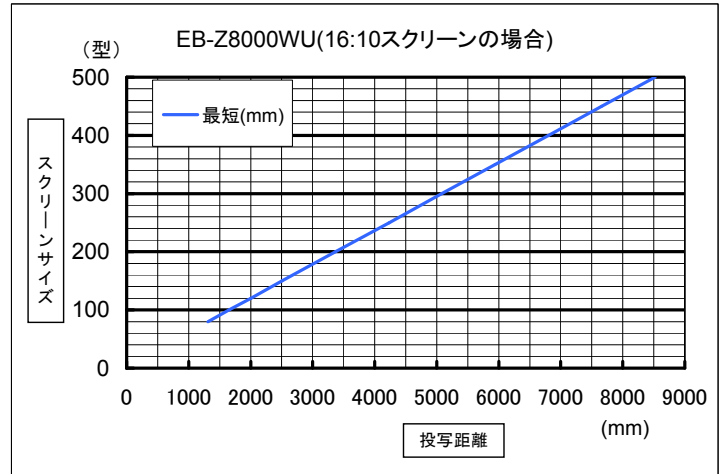
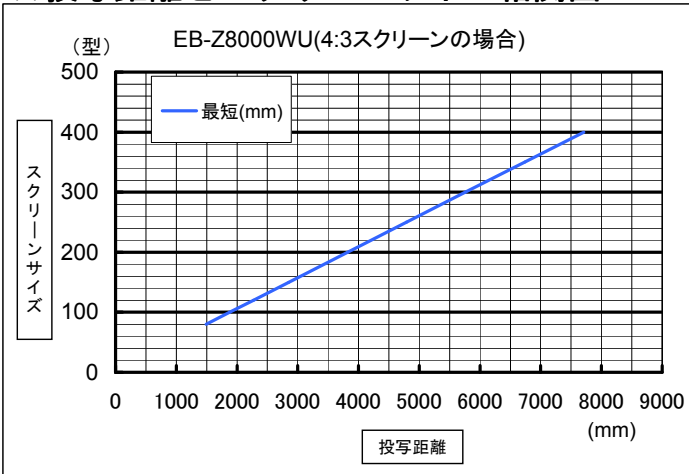
※投写距離の値は、約の値です。

★天吊時総重量

EB-Z8000WU 短焦点レンズELPLR04装着時

単体重量 (kg)		天吊時合計重量 (kg)	
本体	22.10		
天吊り金具ELPMB25 (a)	13.50	本体+ a	=35.60
天吊り金具ELPMB26 (b)	14.70	本体+ b	=36.80

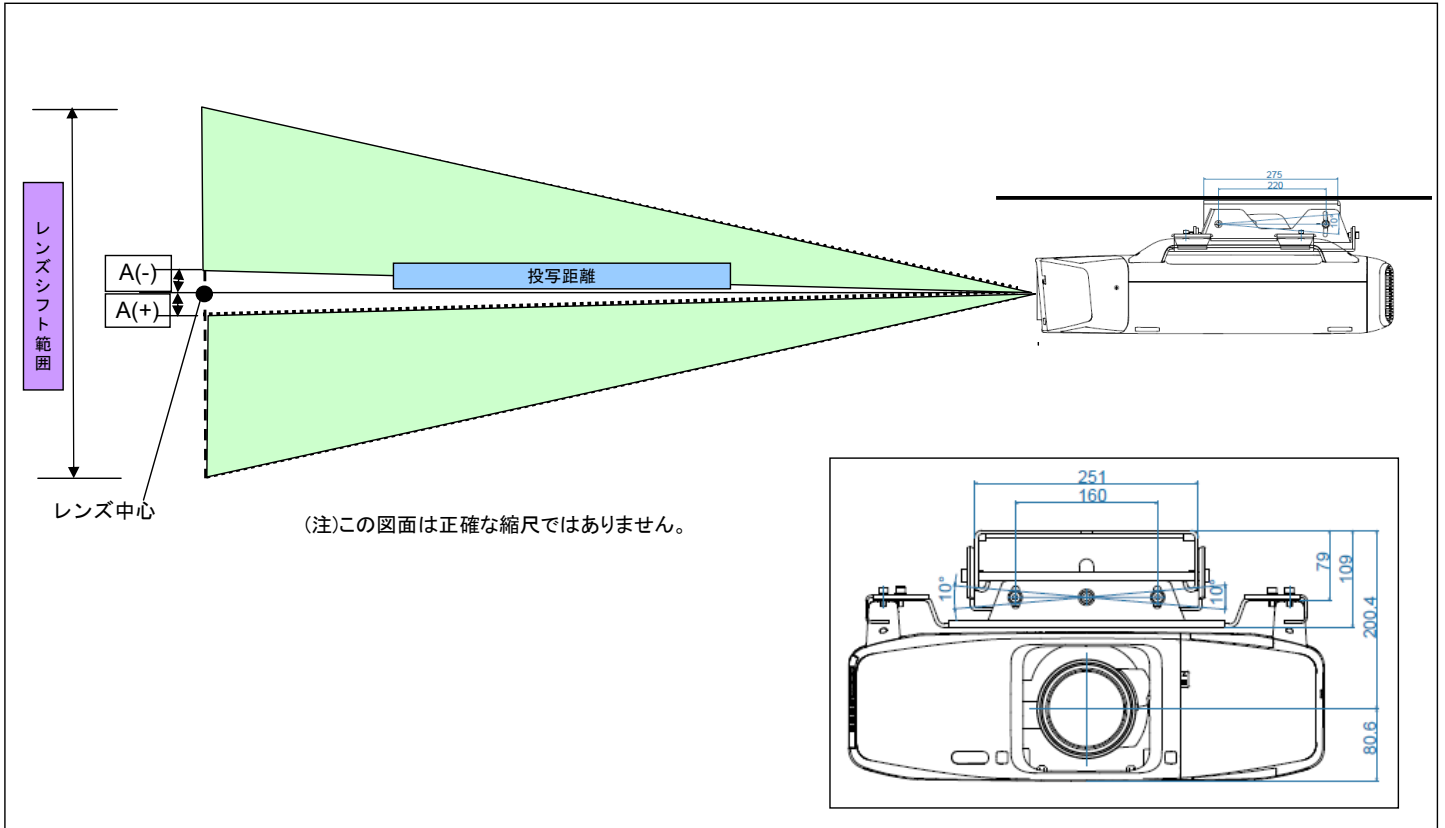
★投写距離とスクリーンサイズ相関図



EB-Z8000WUの設置構成図(ELPLW04)

プロジェクターを天吊工事する際、以下のデータを参照の上、設置位置の決定にご活用ください。
なお、高天井及び化粧板天井で天吊金具を御使用の場合は、対応の天吊金具が必要となります。
また、取り付けには特別な技術が必要です。安全のため、お客様自身での取り付けは行わないでください。設置工事費は別途必要です。

★投写距離図



★投写距離表

4:3タイプのスクリーンの場合

スクリーンサイズ			投写距離		上下レンズシフト オフセット値(A) (mm)
型	横(mm)	縦(mm)	短焦点レンズELPLW04		
			最短(mm)	最長(mm)	
80	1630	1220	2540	3840	±260
100	2030	1520	3200	4370	±320
120	2440	1830	3850	5260	±390
150	3050	2280	4830	6590	±480
200	4060	3050	6470	8820	±640
250	5080	3810	8100	11040	±800
300	6100	4570	9740	13260	±970
350	7110	5330	11370	15490	±1120
400	8130	6100	13010	17710	±1290

16:10タイプのスクリーンの場合

スクリーンサイズ			投写距離		上下レンズシフト オフセット値(A) (mm)
型	横(mm)	縦(mm)	短焦点レンズELPLW04		
			最短(mm)	最長(mm)	
80	1720	1070	2240	3070	±230
100	2150	1340	2820	3850	±280
120	2580	1610	3390	4640	±340
150	3230	2020	4260	5820	±420
200	4300	2690	5700	7780	±560
250	5380	3360	7150	9740	±710
300	6460	4040	8590	11710	±850
350	7540	4710	10040	13670	±990
400	8620	5380	11480	15630	±1130
450	9690	6060	12930	17600	±1270
500	10770	6730	14370	19560	±1420

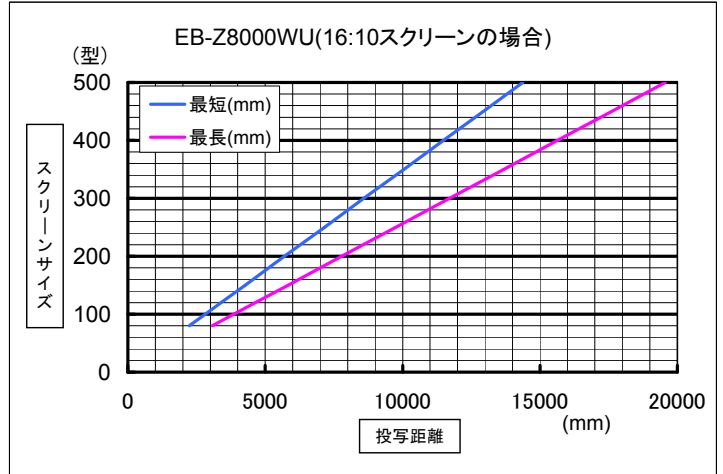
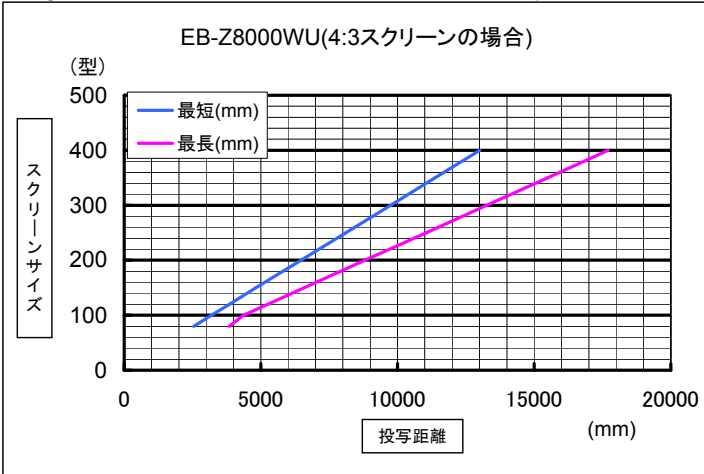
※投写距離の値は、約の値です。

★天吊時総重量

EB-Z8000WU 短焦点レンズELPLW04装着時

単体重量 (kg)		天吊時合計重量 (kg)
本体	23.00	
天吊り金具ELPMB25 (a)	13.50	本体+a=36.50
天吊り金具ELPMB26 (b)	14.70	本体+b=37.70

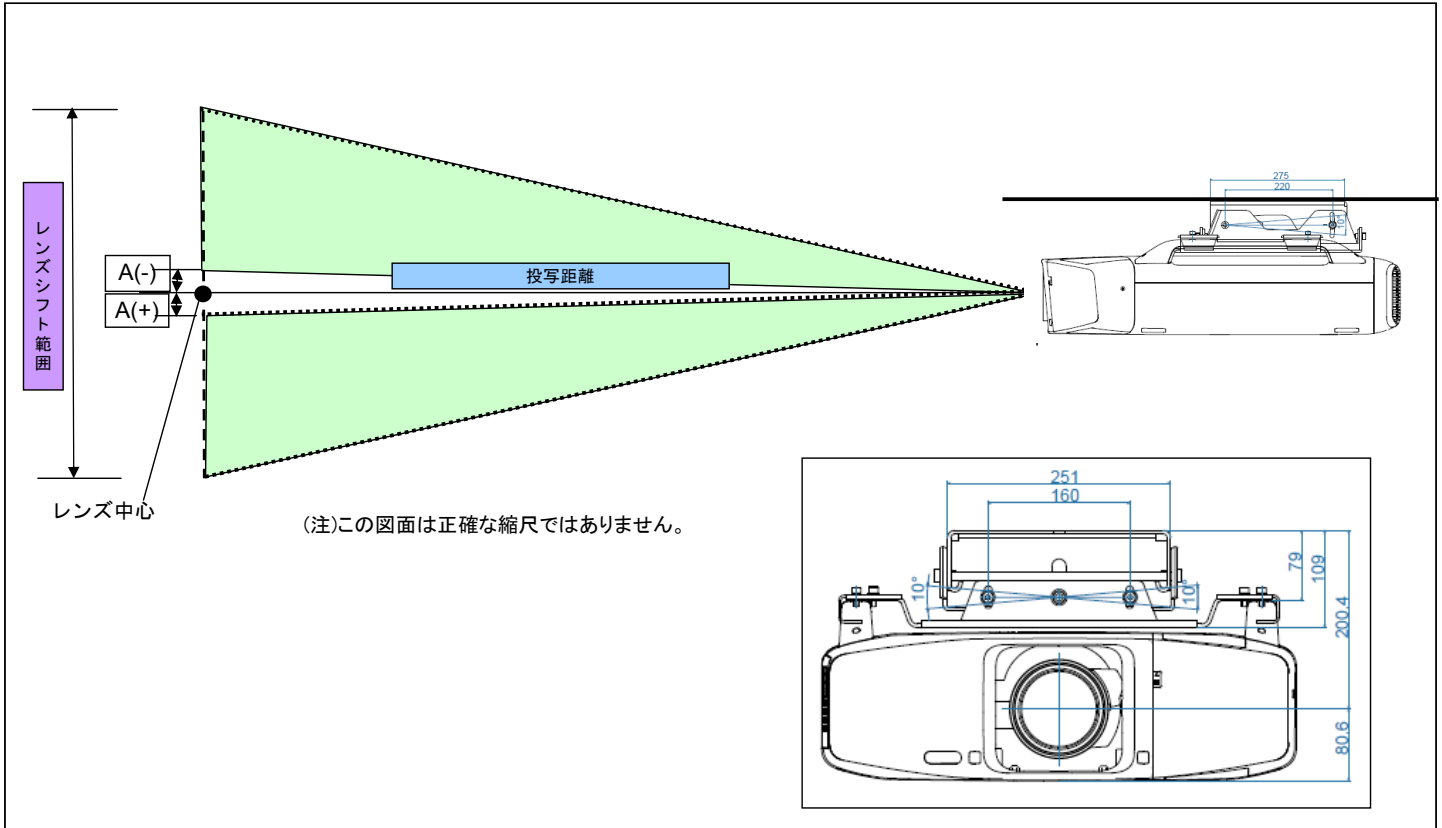
★投写距離とスクリーンサイズ相関図



EB-Z8000WUの設置構成図(中焦点レンズELPLM06)

プロジェクターを天吊工事する際、以下のデータを参照の上、設置位置の決定にご活用ください。
なお、高天井及び化粧板天井で天吊金具を御使用の場合は、対応の天吊金具が必要となります。
また、取り付けには特別な技術が必要です。安全のため、お客様自身での取り付けは行わないでください。設置工事費は別途必要です。

★投写距離図



★投写距離表

4:3タイプのスクリーンの場合

スクリーンサイズ			投写距離 中焦点レンズELPLM06		上下レンズシフト オフセット値(A) (mm)
型	横(mm)	縦(mm)	最短(mm)	最長(mm)	
80	1630	1220	5210	7960	±260
100	2030	1520	6540	9990	±320
120	2440	1830	7880	12010	±390
150	3050	2280	9880	15050	±480
200	4060	3050	13210	20110	±640
250	5080	3810	16550	25170	±800
300	6100	4570	19890	30230	±970
350	7110	5330	23220	35290	±1120
400	8130	6100	26560	40350	±1280

16:10タイプのスクリーンの場合

スクリーンサイズ			投写距離 中焦点レンズELPLM06		上下レンズシフト オフセット値(A) (mm)
型	横(mm)	縦(mm)	最短(mm)	最長(mm)	
80	1720	1070	4580	7020	±230
100	2150	1340	5760	8810	±280
120	2580	1610	6940	10590	±340
150	3230	2020	8710	13280	±420
200	4300	2690	11660	17750	±560
250	5380	3360	14600	22220	±710
300	6460	4040	17550	26690	±850
350	7540	4710	20500	31160	±990
400	8620	5380	23440	35630	±1130
450	9690	6060	26390	40100	±1270
500	10770	6730	29340	44570	±1420

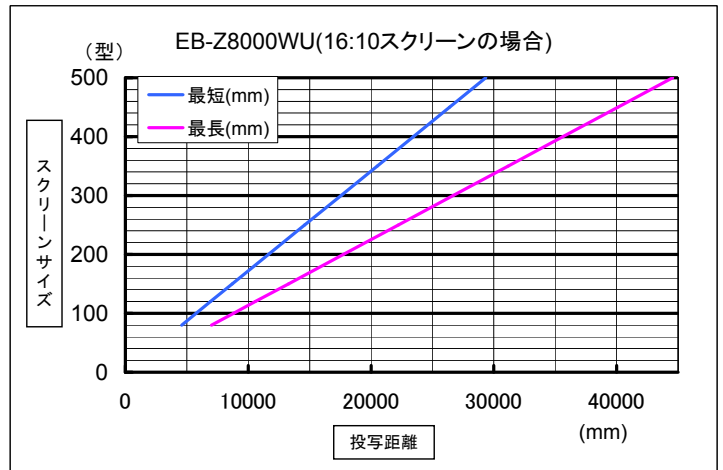
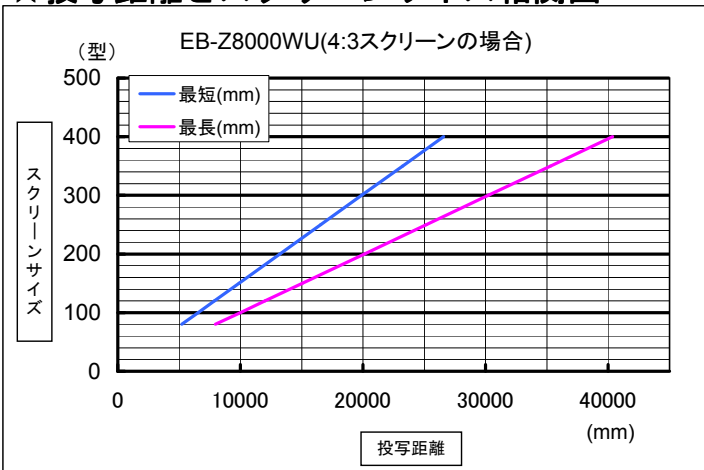
※投写距離の値は、約の値です。

★天吊時総重量

EB-Z8000WU 中焦点レンズELPLM06装着時

単体重量 (kg)		天吊時合計重量 (kg)	
本体	22.80		
天吊り金具ELPMB25 (a)	13.50	本体+ a	=36.30
天吊り金具ELPMB26 (b)	14.70	本体+ b	=37.50

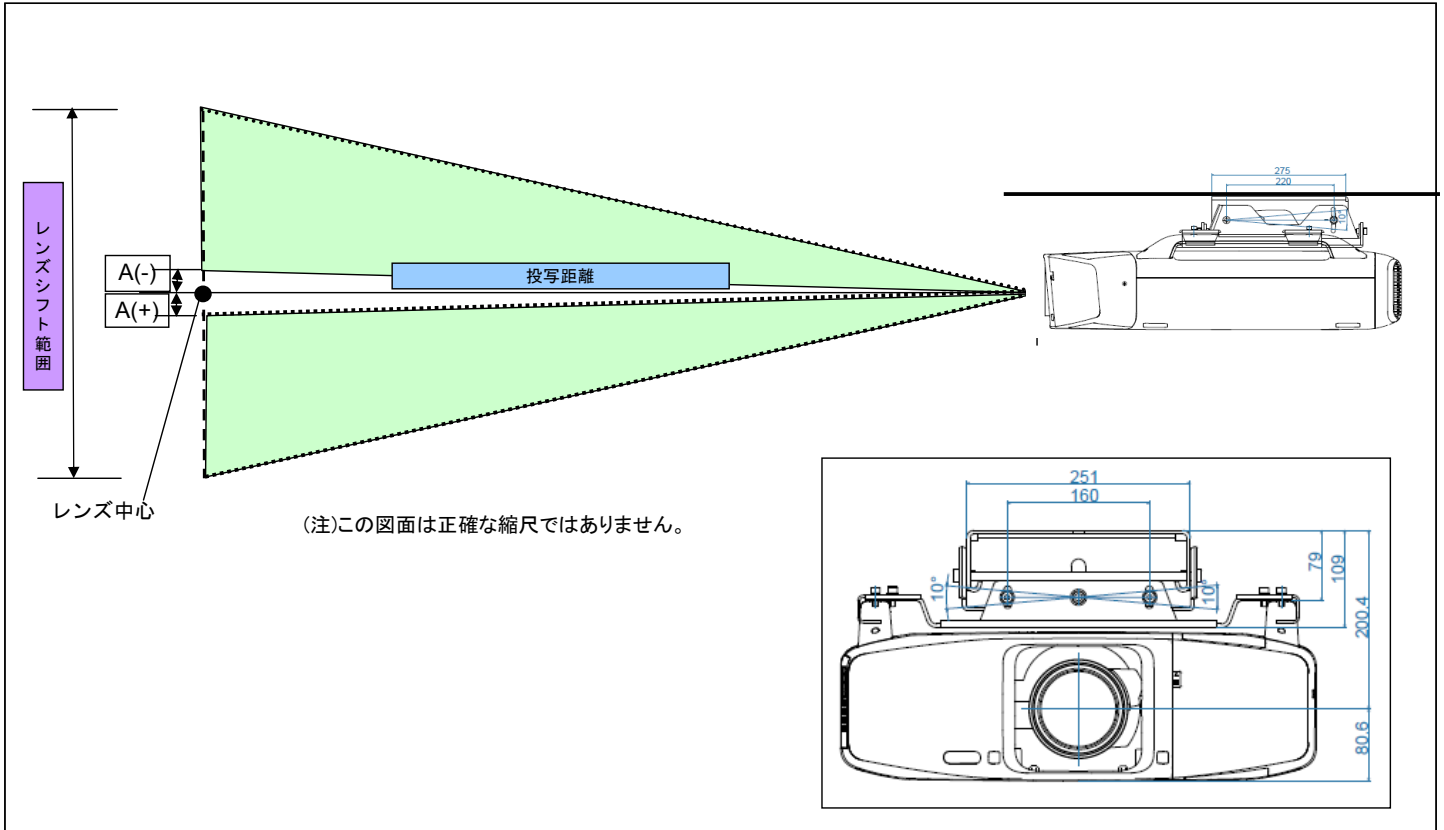
★投写距離とスクリーンサイズ相関図



EB-Z8000WUの設置構成図(中焦点レンズELPLM07)

プロジェクターを天吊工事する際、以下のデータを参照の上、設置位置の決定にご活用ください。
なお、高天井及び化粧板天井で天吊金具を御使用の場合は、対応の天吊金具が必要となります。
また、取り付けには特別な技術が必要です。安全のため、お客様自身での取り付けは行わないでください。設置工事費は別途必要です。

★投写距離図



★投写距離表

4:3タイプのスクリーンの場合

スクリーンサイズ			投写距離 中焦点レンズELPLM07		上下レンズシフト オフセット値(A) (mm)
型	横(mm)	縦(mm)	最短(mm)	最長(mm)	
80	1630	1220	7590	11600	±260
100	2030	1520	9550	14560	±320
120	2440	1830	11500	17520	±390
150	3050	2280	14440	21950	±480
200	4060	3050	19330	29350	±640
250	5080	3810	24220	36750	±800
300	6100	4570	29120	44150	±970
350	7110	5330	34010	51540	±1120
400	8130	6100	38900	58940	±1280

16:10タイプのスクリーンの場合

スクリーンサイズ			投写距離 中焦点レンズELPLM07		上下レンズシフト オフセット値(A) (mm)
型	横(mm)	縦(mm)	最短(mm)	最長(mm)	
80	1720	1070	6680	10220	±230
100	2150	1340	8410	12830	±280
120	2580	1610	10130	15440	±340
150	3230	2020	12730	19370	±420
200	4300	2690	17050	25900	±560
250	5380	3360	21370	32430	±710
300	6460	4040	25690	38970	±850
350	7540	4710	30010	45500	±990
400	8620	5380	34340	52040	±1130
450	9690	6060	38660	58570	±1270
500	10770	6730	42980	65110	±1420

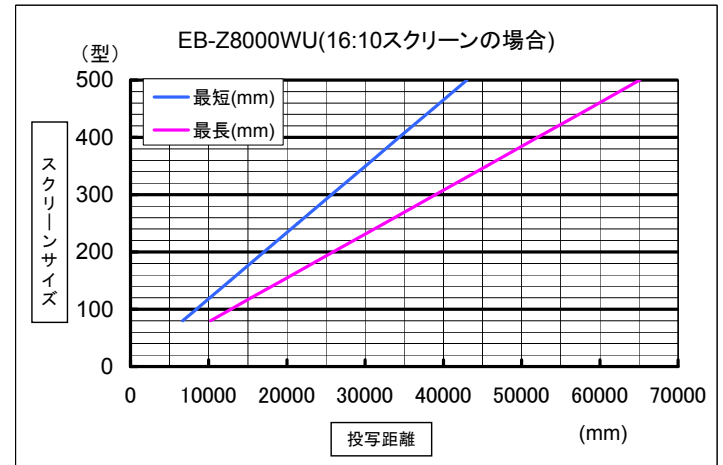
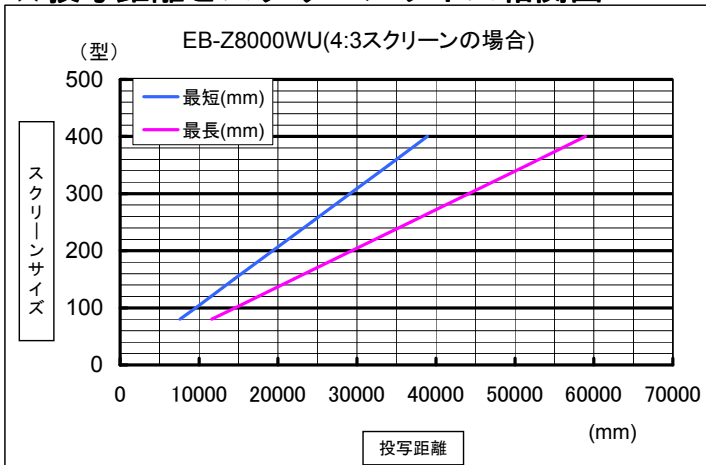
※投写距離の値は、約の値です。

★天吊時総重量

EB-Z8000WU 中焦点レンズELPLM07装着時

単体重量 (kg)		天吊時合計重量 (kg)
本体	22.40	
天吊り金具ELPMB25 (a)	13.50	本体+ a =35.90
天吊り金具ELPMB26 (b)	14.70	本体+ b =37.10

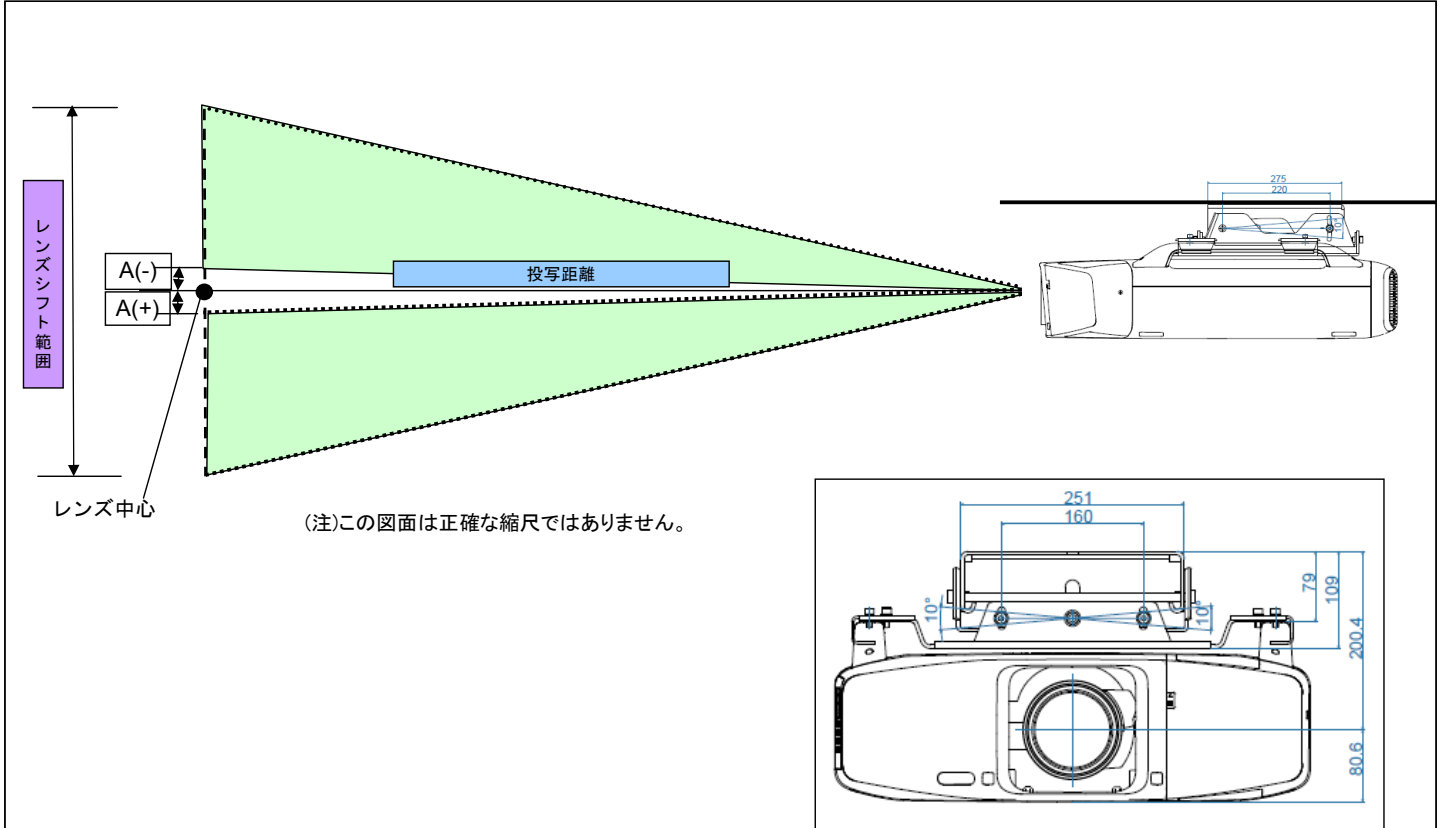
★投写距離とスクリーンサイズ相関図



EB-Z8000WUの設置構成図(長焦点レンズELPLL07)

プロジェクターを天吊工事する際、以下のデータを参照の上、設置位置の決定にご活用ください。
なお、高天井及び化粧板天井で天吊金具を御使用の場合は、対応の天吊金具が必要となります。
また、取り付けには特別な技術が必要です。安全のため、お客様自身での取り付けは行わないでください。設置工事費は別途必要です。

★投写距離図



★投写距離表

4:3 タイプのスクリーンの場合

スクリーンサイズ			投写距離 長焦点レンズELPLL07		上下レンズシフト オフセット値(A) (mm)
型	横(mm)	縦(mm)	最短(mm)	最長(mm)	
80	1630	1220	11300	15890	±260
100	2030	1520	14200	19950	±320
120	2440	1830	17100	24000	±390
150	3050	2280	21460	30080	±480
200	4060	3050	28720	40220	±640
250	5080	3810	35980	50350	±800
300	6100	4570	43240	60480	±970
350	7110	5330	50500	70620	±1120
400	8130	6100	57760	80750	±1280

16:10タイプのスクリーンの場合

スクリーンサイズ			投写距離 長焦点レンズELPLL07		上下レンズシフト オフセット値(A) (mm)
型	横(mm)	縦(mm)	最短(mm)	最長(mm)	
80	1720	1070	9940	14000	±230
100	2150	1340	12510	17580	±280
120	2580	1610	15070	21160	±340
150	3230	2020	18920	26530	±420
200	4300	2690	25330	35490	±560
250	5380	3360	31750	44440	±710
300	6460	4040	38160	53390	±850
350	7540	4710	44570	62340	±990
400	8620	5380	50990	71290	±1130
450	9690	6060	57400	80250	±1270
500	10770	6730	63810	89200	±1420

※投写距離の値は、約の値です。

★天吊時総重量

EB-Z8000WU 長焦点レンズELPLL07装着時

単体重量 (kg)		天吊時合計重量 (kg)	
本体	22.40		
天吊り金具ELPMB25 (a)	13.50	本体+a =35.90	
天吊り金具ELPMB26 (b)	14.70	本体+b =37.10	

★投写距離とスクリーンサイズ相関図

