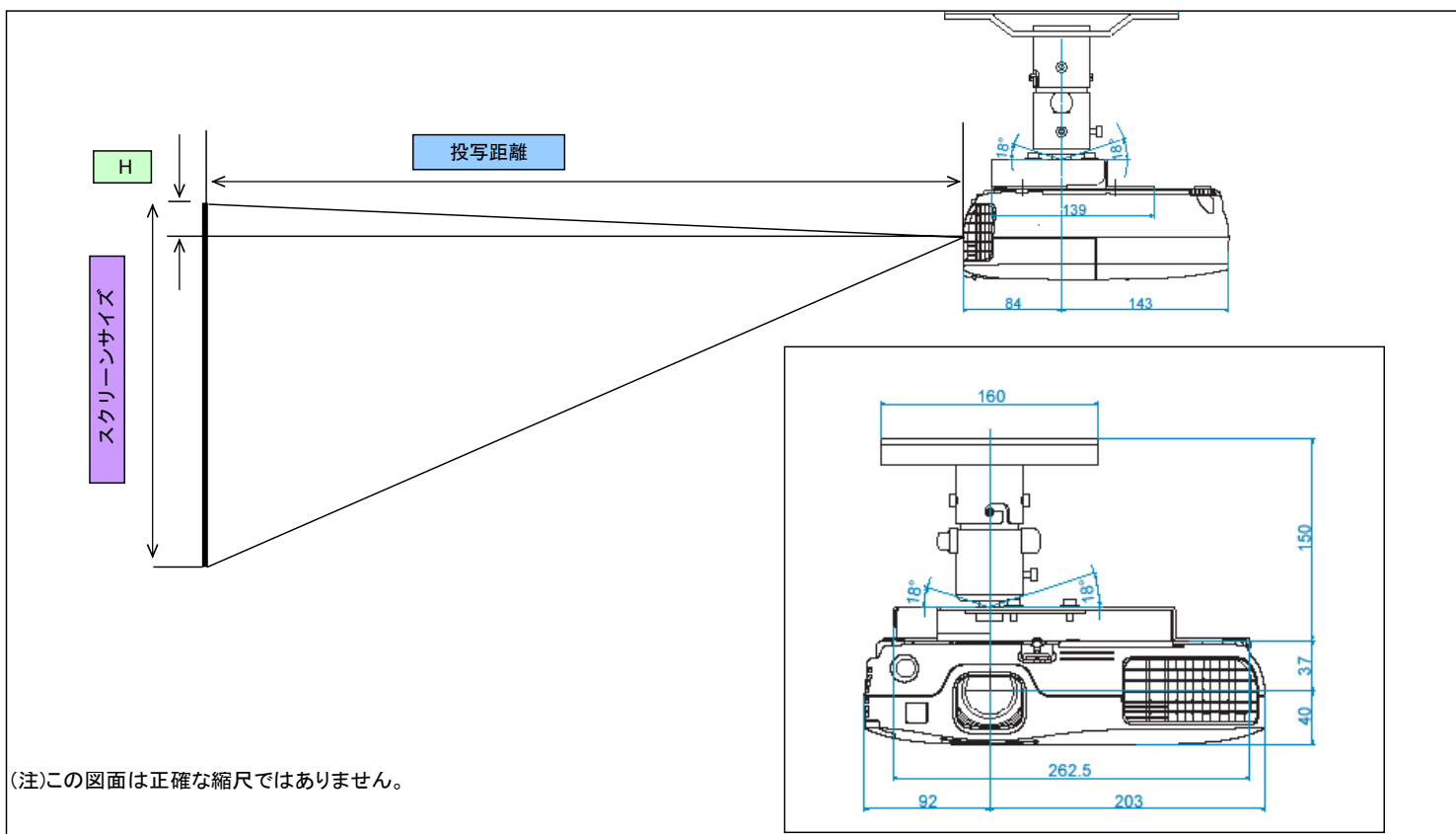


EB-W8の設置構成図

プロジェクターを天吊工事する際、以下のデータを参照の上、設置位置の決定にご活用ください。
 なお、高天井及び化粧板天井で天吊金具をご使用の場合は、
 各機種対応の天吊金具(ELPMB23)+パイプ(ELPFP13/ELPFP14のいずれか)が必要となります。
 また、取り付けには特別な技術が必要です。
 安全のため、お客様自身での取り付けは行わないでください。設置工事費は別途必要です。

★投写距離図



★投写距離表

16:10 タイプのスクリーンの場合

スクリーンサイズ			およその投写距離※		レンズ中心からスクリーン上端までの高さ
型	横(mm)	縦(mm)	最短(mm)	最長(mm)	H(mm)
50	1080	670	1390	1680	100
60	1290	810	1680	2020	120
70	1510	940	1960	2360	130
80	1720	1080	2250	2700	150
90	1940	1210	2530	3040	170
100	2150	1350	2810	3380	190
120	2580	1620	3380	4070	230
150	3230	2020	4240	5090	290

4:3タイプのスクリーンの場合

スクリーンサイズ			およその投写距離※		レンズ中心からスクリーン上端までの高さ
型	横(mm)	縦(mm)	最短(mm)	最長(mm)	H(mm)
50	1020	760	1580	1900	110
60	1220	910	1900	2290	130
70	1420	1070	2220	2670	150
80	1630	1220	2550	3060	170
90	1830	1370	2870	3450	200
100	2030	1520	3190	3830	220
120	2440	1830	3830	4610	260
150	3050	2290	4800	5770	330

※弊社計測値

★天吊時総重量

単体重量(kg)		天吊時合計重量(kg)	
本体	2.30		
天吊り金具(a)	ELPMB23	3.00	本体+a=5.30
パイプ450(b)	ELPFP13	2.30	本体+a+b=7.6
パイプ700(c)	ELPFP14	2.90	本体+a+c=8.2

★投写距離とスクリーンサイズ相関図

