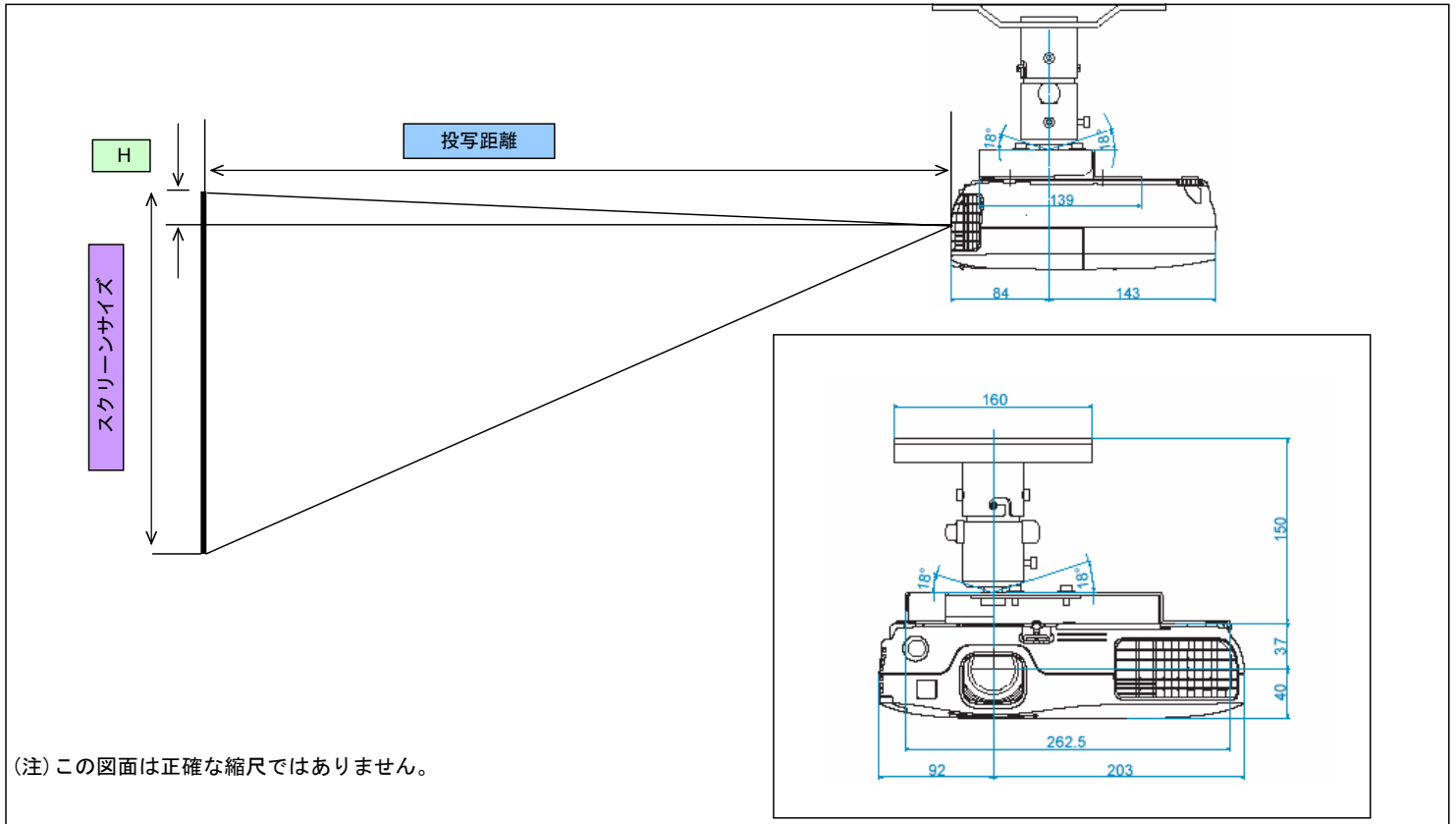


EB-S8の設置構成図

プロジェクターを天吊工事する際、以下のデータを参照の上、設置位置の決定にご活用ください。
 なお、高天井及び化粧板天井で天吊金具をご使用の場合は、各機種対応の天吊金具 (ELPMB23)+パイプ (ELPFP13/ELPFP14のいずれか) が必要となります。
 また、取り付けには特別な技術が必要です。安全のため、お客様自身での取り付けは行わないでください。設置工事費は別途必要です。

★投写距離図



★投写距離表

4:3タイプのスクリーンの場合

| スクリーンサイズ | | | およその投写距離※ | | レンズ中心からスクリーン上端までの高さ |
|----------|-------|-------|-----------|--------|---------------------|
| 型 | 横(mm) | 縦(mm) | 最短(mm) | 最長(mm) | H(mm) |
| 50 | 1020 | 760 | 1470 | 2000 | 80 ~ -20 |
| 60 | 1220 | 910 | 1770 | 2400 | 100 ~ -30 |
| 70 | 1420 | 1070 | 2070 | 2810 | 120 ~ -30 |
| 80 | 1630 | 1220 | 2370 | 3210 | 130 ~ -30 |
| 90 | 1830 | 1370 | 2670 | 3620 | 150 ~ -40 |
| 100 | 2030 | 1520 | 2970 | 4020 | 170 ~ -40 |
| 120 | 2440 | 1830 | 3570 | 4830 | 200 ~ -50 |
| 150 | 3050 | 2290 | 4470 | 6050 | 250 ~ -60 |

16:9タイプのスクリーンの場合

| スクリーンサイズ | | | およその投写距離※ | | レンズ中心からスクリーン上端までの高さ |
|----------|-------|-------|-----------|--------|---------------------|
| 型 | 横(mm) | 縦(mm) | 最短(mm) | 最長(mm) | H(mm) |
| 50 | 1110 | 620 | 1610 | 2180 | -10 ~ -20 |
| 60 | 1330 | 750 | 1930 | 2620 | -20 ~ -30 |
| 70 | 1550 | 870 | 2260 | 3060 | -20 ~ -30 |
| 80 | 1770 | 1000 | 2590 | 3500 | -20 ~ -40 |
| 90 | 1990 | 1120 | 2910 | 3940 | -20 ~ -40 |
| 100 | 2210 | 1250 | 3240 | 4380 | -30 ~ -50 |
| 120 | 2660 | 1490 | 3890 | 5270 | -30 ~ -60 |
| 150 | 3320 | 1870 | 4870 | 6590 | -40 ~ -70 |

※弊社計測値

★天吊時総重量

| 単体重量 (kg) | | 天吊時合計重量 (kg) | |
|------------|---------|--------------|-------------|
| 本体 | | 2.30 | |
| 天吊り金具 (a) | ELPMB23 | 3.00 | 本体+a=5.30 |
| パイプ450 (b) | ELPFP13 | 2.30 | 本体+a+b+=7.6 |
| パイプ700 (c) | ELPFP14 | 2.90 | 本体+a+c=8.2 |

★投写距離とスクリーンサイズ相関図

