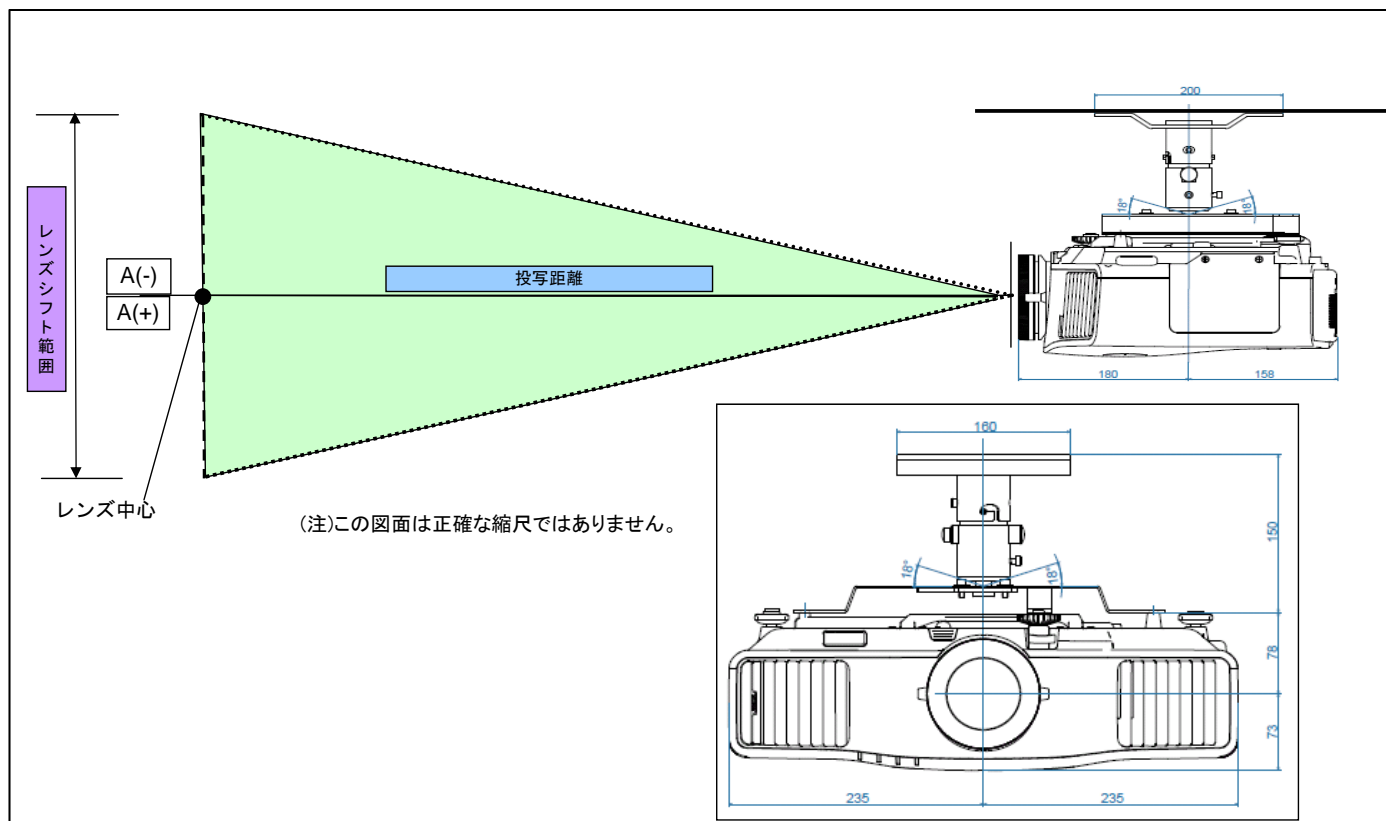


EB-G5350の設置構成図(標準レンズ)

プロジェクターを天吊工事する際、以下のデータを参照の上、設置位置の決定にご活用ください。
 なお、高天井及び化粧板天井で天吊金具を御使用の場合は、各機種対応の天吊金具+パイプ（450mm/700mmのいずれか）が必要となります。
 また、取り付けには特別な技術が必要です。安全のため、お客様自身での取り付けは行わないでください。設置工事費は別途必要です。

★投写距離図



★投写距離表

4:3 タイプのスクリーンの場合

スクリーンサイズ			投写距離		上下レンズシフト オフセット値(A)
型	横(mm)	縦(mm)	標準ズームレンズ		
			最短(mm)	最長(mm)	H(mm)
30	600	500	770	1410	0
40	800	600	1040	1900	0
50	1000	800	1310	2390	0
60	1200	900	1590	2870	0
70	1400	1100	1860	3360	0
80	1600	1200	2130	3850	0
90	1800	1400	2400	4330	0
100	2000	1500	2670	4820	0
120	2400	1800	3210	5790	0
150	3000	2300	4020	7260	0
180	3700	2700	4840	8720	0
200	4100	3000	5380	9690	0
220	4500	3400	5920	10670	0
250	5100	3800	6730	12130	0
280	5700	4300	7550	13590	0
300	6100	4600	8090	14560	0

16:9タイプのスクリーンの場合

スクリーンサイズ			投写距離		上下レンズシフト オフセット値(A)
型	横(mm)	縦(mm)	標準ズームレンズ		
			最短(mm)	最長(mm)	H(mm)
30	670	370	840	1540	0
40	890	500	1140	2070	0
50	1110	620	1430	2600	0
60	1330	750	1730	3130	0
70	1550	870	2020	3660	0
80	1770	1000	2320	4190	0
90	1990	1120	2610	4720	0
100	2210	1250	2910	5250	0
120	2660	1490	3500	6310	0
150	3320	1870	4380	7910	0
180	3990	2240	5270	9500	0
200	4430	2490	5860	10560	0
220	4870	2740	6450	11620	0
250	5540	3110	7340	13210	0

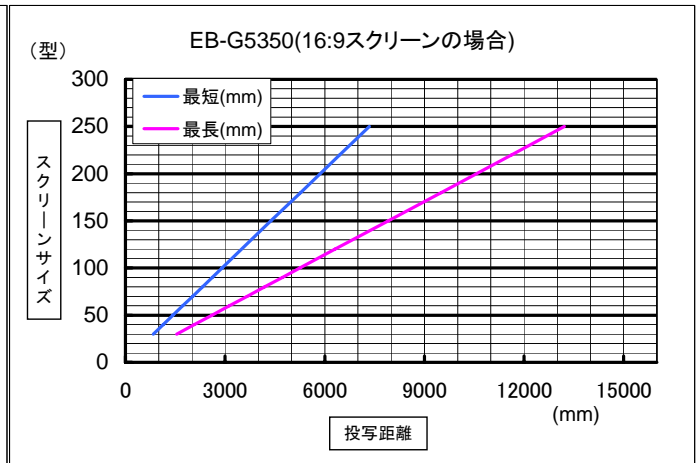
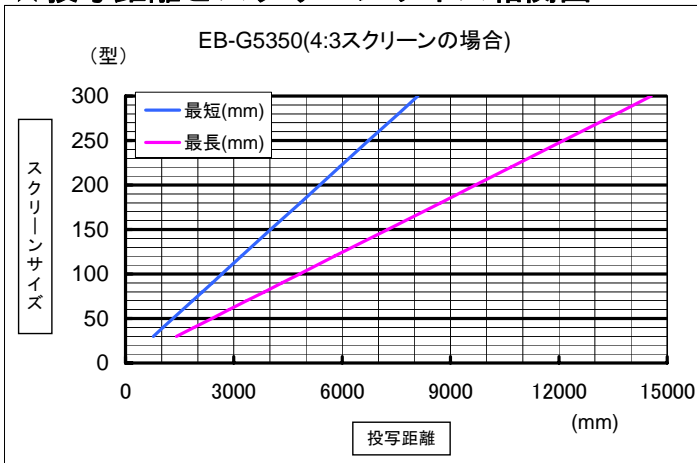
※投写距離の値は、約の値です。

★天吊時総重量

EB-G5350 標準レンズ装着時

単体重量 (kg)		天吊時合計重量 (kg)
本体	6.80	
天吊り金具 (a)	3.00	本体+a=9.80
パイプ450 (b)	2.30	本体+a+b=12.10
パイプ700 (c)	2.90	本体+a+c=12.70

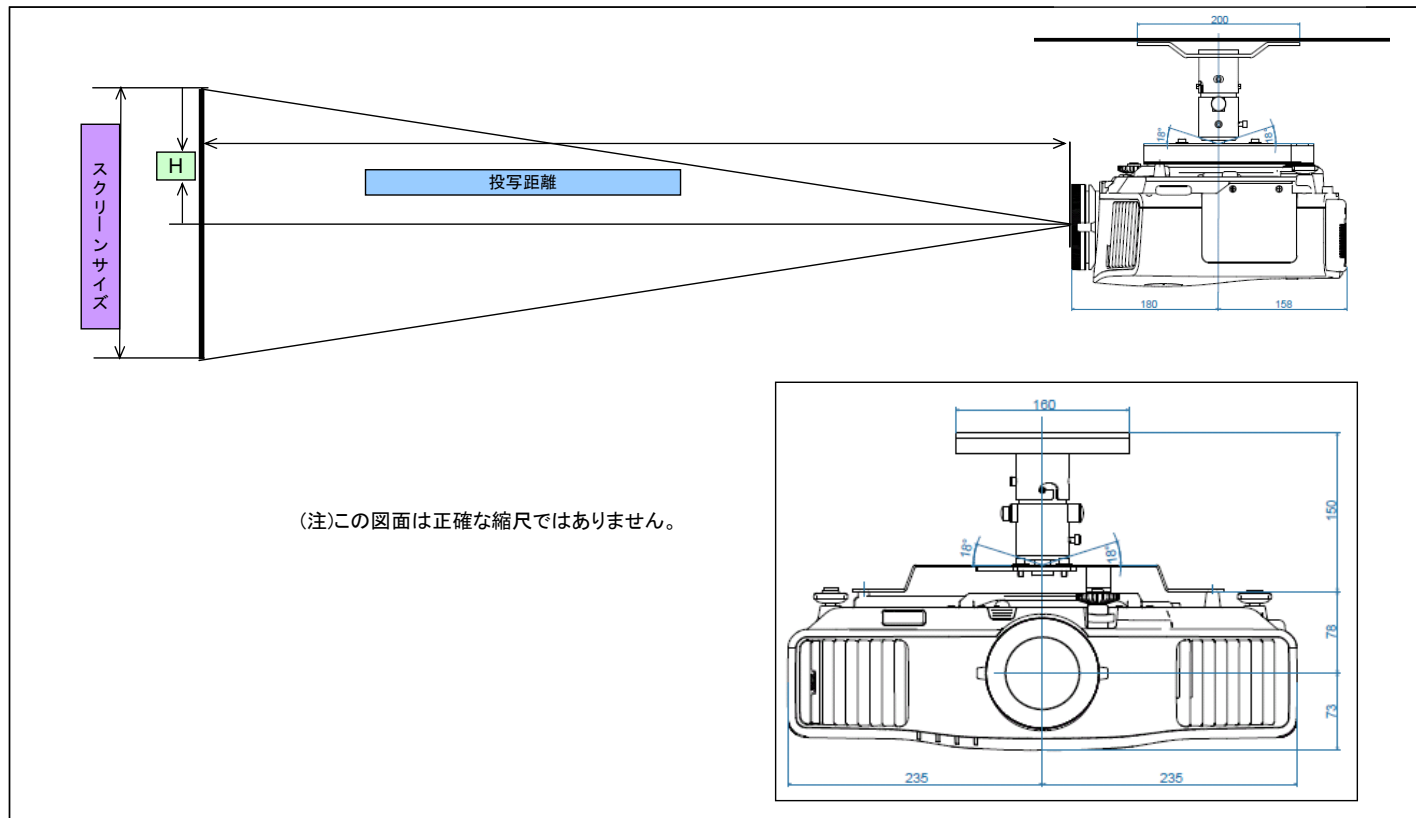
★投写距離とスクリーンサイズ相関図



EB-G5350の設置構成図(短焦点レンズELPLR03)

プロジェクターを天吊工事する際、以下のデータを参照の上、設置位置の決定にご活用ください。
 なお、高天井及び化粧板天井で天吊金具を御使用の場合は、各機種対応の天吊金具+パイプ（450mm/700mmのいずれか）が必要となります。
 また、取り付けには特別な技術が必要です。安全のため、お客様自身での取り付けは行わないでください。設置工事は別途必要です。

★投写距離図



★投写距離表

4:3タイプのスクリーンの場合

スクリーンサイズ			投写距離		レンズ中心からスクリーン上端までの高さ H(mm)
型	横(mm)	縦(mm)	最短(mm)	最長(mm)	
30	600	500	450	—	230
40	800	600	610	—	300
50	1000	800	780	—	380
60	1200	900	940	—	460
70	1400	1100	1100	—	530
80	1600	1200	1260	—	610
90	1800	1400	1420	—	690
100	2000	1500	1590	—	760
120	2400	1800	1910	—	910
150	3000	2300	2400	—	1140
180	3700	2700	2880	—	1370
200	4100	3000	3210	—	1520

16:9タイプのスクリーンの場合

スクリーンサイズ			投写距離		レンズ中心からスクリーン上端までの高さ H(mm)
型	横(mm)	縦(mm)	最短(mm)	最長(mm)	
30	670	370	490	—	190
40	890	500	670	—	250
50	1110	620	850	—	310
60	1330	750	1020	—	370
70	1550	870	1200	—	440
80	1770	1000	1370	—	500
90	1990	1120	1550	—	560
100	2210	1250	1730	—	620
120	2660	1490	2080	—	750
150	3320	1870	2610	—	930
180	3990	2240	3140	—	1120

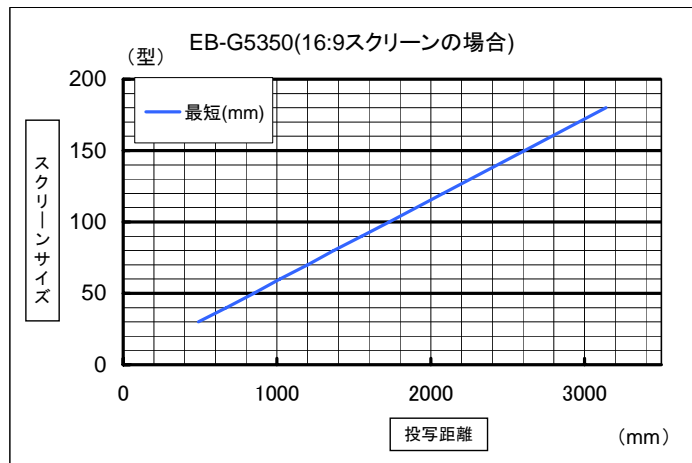
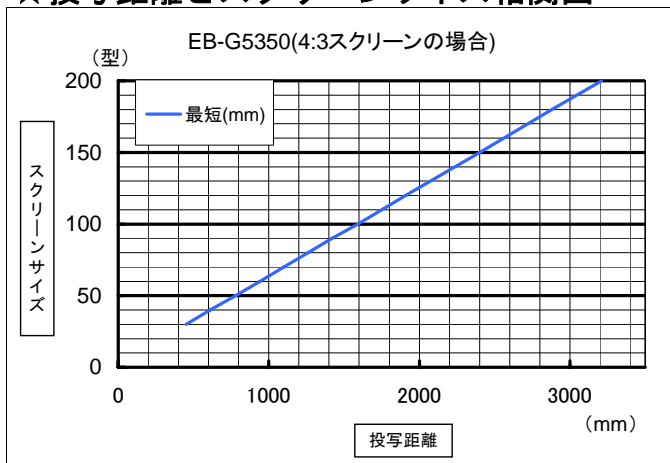
※投写距離の値は、約の値です。

★天吊時総重量

EB-G5350 短焦点レンズELPLR03装着時

単体重量 (kg)		天吊時合計重量 (kg)
本体	7.00	
天吊り金具 (a)	3.00	本体+a=10.00
パイプ450 (b)	2.30	本体+a+b=12.30
パイプ700 (c)	2.90	本体+a+c=12.90

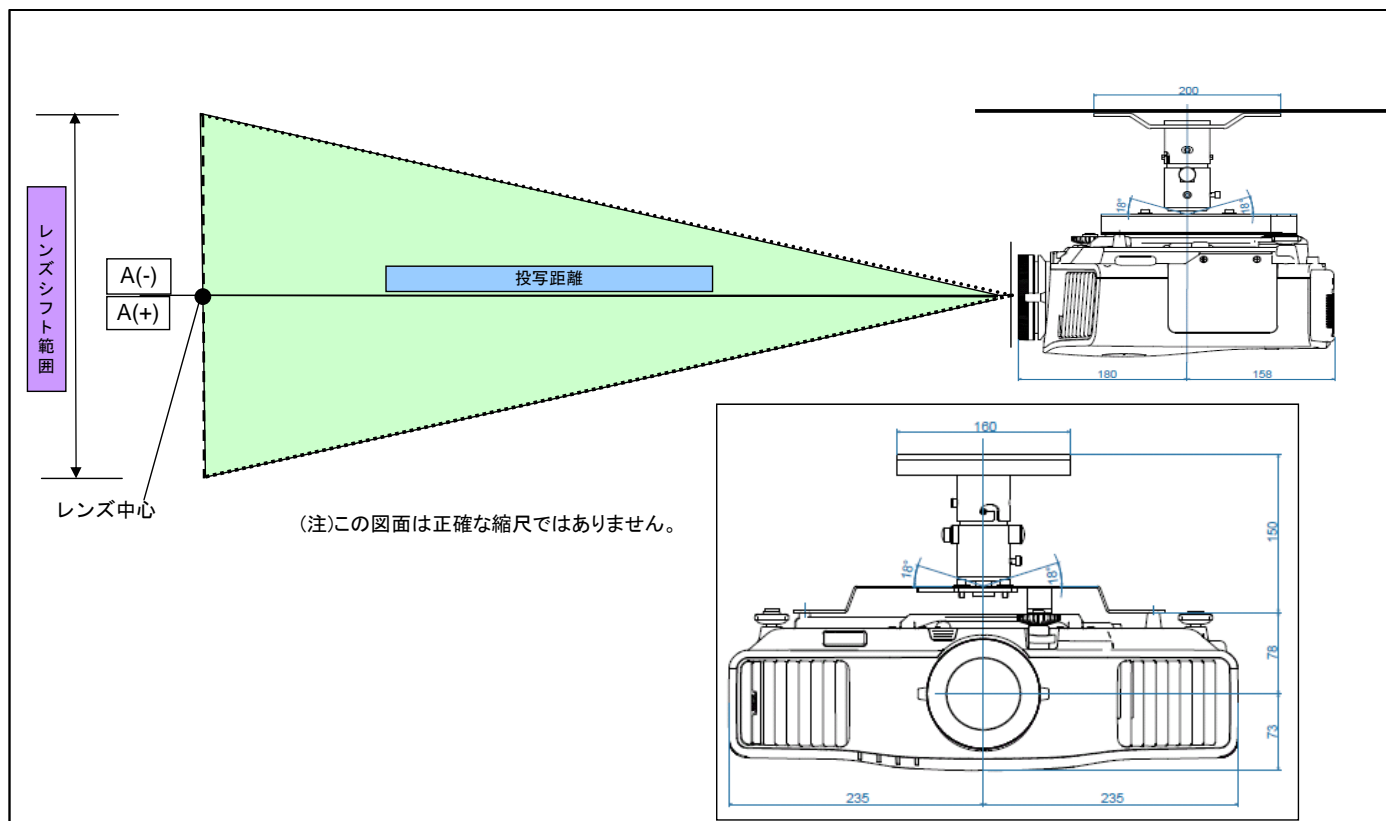
★投写距離とスクリーンサイズ相関図



EB-G5350の設置構成図(中焦点レンズELPLM04)

プロジェクターを天吊工事する際、以下のデータを参照の上、設置位置の決定にご活用ください。
 なお、高天井及び化粧板天井で天吊金具を御使用の場合は、各機種対応の天吊金具+パイプ（450mm/700mmのいずれか）が必要となります。
 また、取り付けには特別な技術が必要です。安全のため、お客様自身での取り付けは行わないでください。設置工事費は別途必要です。

★投写距離図



★投写距離表

4:3タイプのスクリーンの場合

スクリーンサイズ			投写距離		上下レンズシフト オフセット値(A) H(mm)
型	横(mm)	縦(mm)	最短(mm)	最長(mm)	
40	800	600	1860	2850	0
50	1000	800	2340	3590	0
60	1200	900	2830	4320	0
70	1400	1100	3320	5060	0
80	1600	1200	3810	5800	0
90	1800	1400	4300	6540	0
100	2000	1500	4780	7280	0
120	2400	1800	5760	8750	0
150	3000	2300	7220	10970	0
180	3700	2700	8690	13180	0
200	4100	3000	9660	14660	0
220	4500	3400	10640	16130	0
250	5100	3800	12100	18350	0
280	5700	4300	13570	20560	0
300	6100	4600	14540	22040	0

16:9タイプのスクリーンの場合

スクリーンサイズ			投写距離		上下レンズシフト オフセット値(A) H(mm)
型	横(mm)	縦(mm)	最短(mm)	最長(mm)	
40	890	500	2020	3100	0
50	1110	620	2550	3910	0
60	1330	750	3090	4710	0
70	1550	870	3620	5520	0
80	1770	1000	4150	6320	0
90	1990	1120	4680	7120	0
100	2210	1250	5210	7930	0
120	2660	1490	6280	9540	0
150	3320	1870	7870	11950	0
180	3990	2240	9470	14360	0
200	4430	2490	10530	15970	0
220	4870	2740	11590	17580	0
250	5540	3110	13190	19990	0

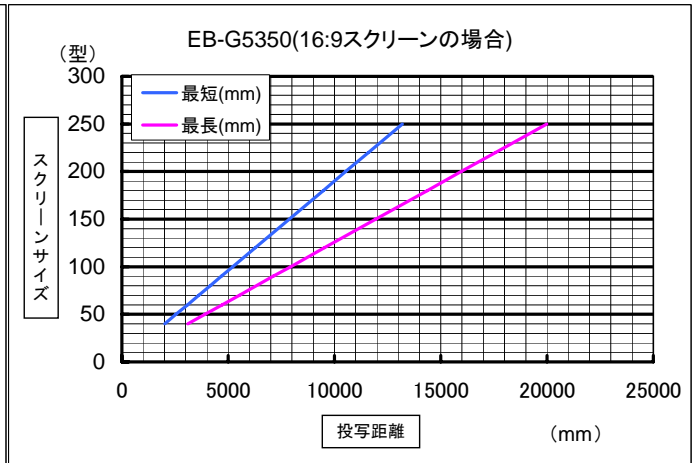
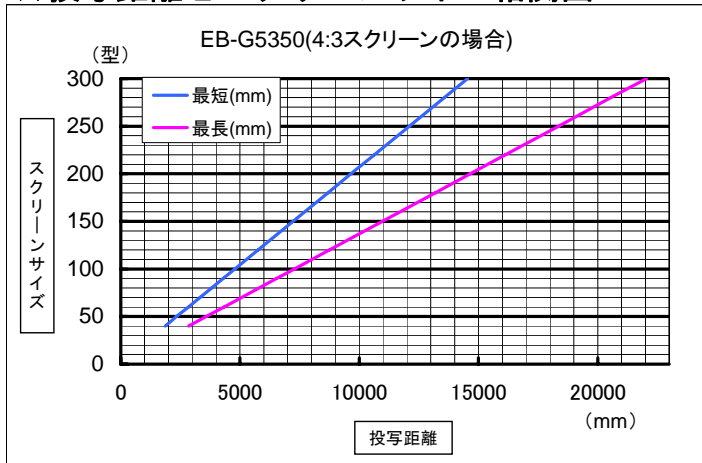
※投写距離の値は、約の値です。

★天吊時総重量

EB-G5350 中焦点レンズELPLM04装着時

単体重量 (kg)		天吊時合計重量 (kg)
本体	7.10	
天吊り金具 (a)	3.00	本体+a=10.10
パイプ450 (b)	2.30	本体+a+b=12.40
パイプ700 (c)	2.90	本体+a+c=13.00

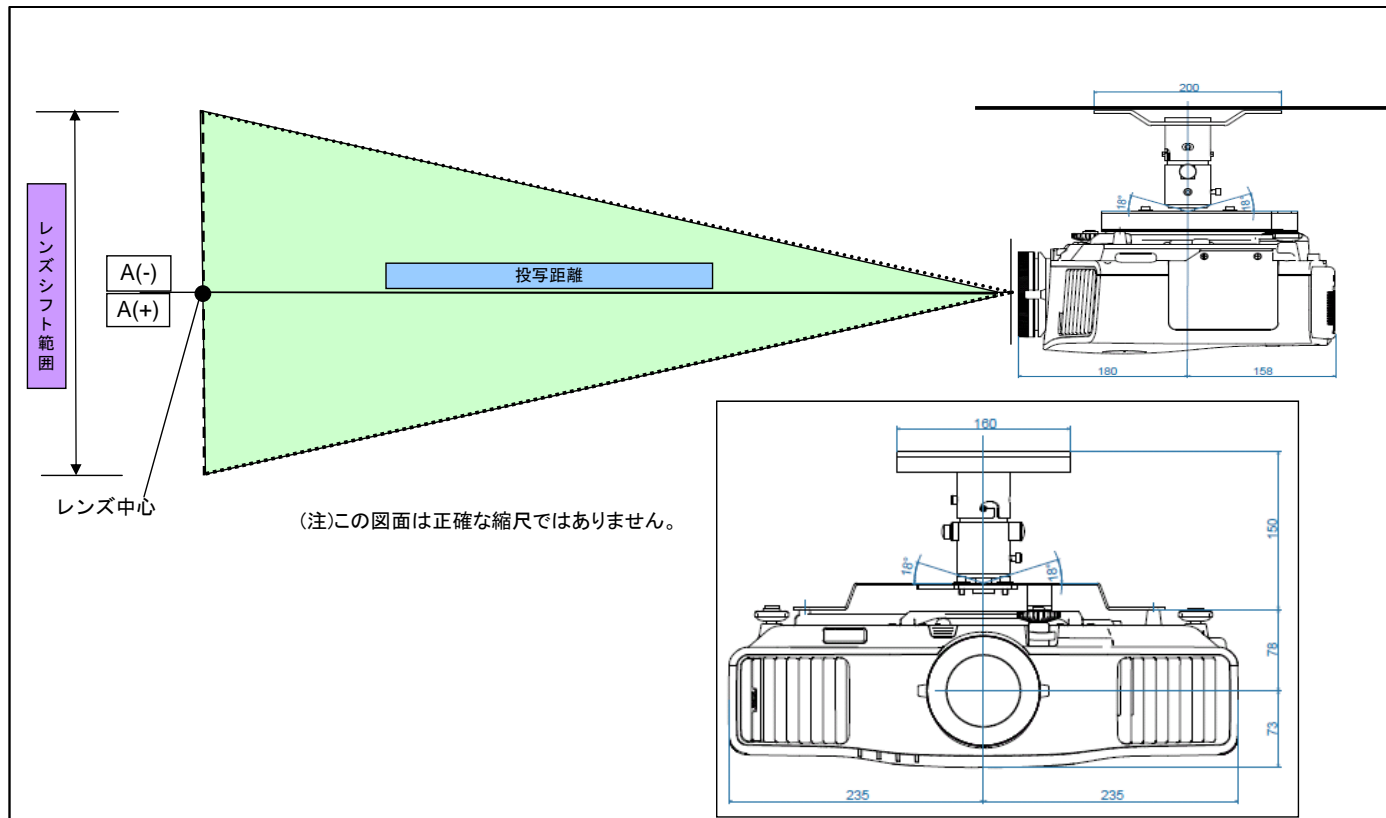
★投写距離とスクリーンサイズ相関図



EB-G5350の設置構成図(中焦点レンズELPLM05)

プロジェクターを天吊工事する際、以下のデータを参照の上、設置位置の決定にご活用ください。
 なお、高天井及び化粧板天井で天吊金具を御使用の場合は、各機種対応の天吊金具+パイプ（450mm/700mmのいずれか）が必要となります。
 また、取り付けには特別な技術が必要です。安全のため、お客様自身での取り付けは行わないでください。設置工事費は別途必要です。

★投写距離図



★投写距離表

4:3タイプのスクリーンの場合

スクリーンサイズ			投写距離		上下レンズシフト オフセット値(A) H(mm)
型	横(mm)	縦(mm)	最短(mm)	最長(mm)	
40	800	600	2770	4270	0
50	1000	800	3500	5380	0
60	1200	900	4230	6490	0
70	1400	1100	4960	7600	0
80	1600	1200	5700	8710	0
90	1800	1400	6430	9810	0
100	2000	1500	7160	10920	0
120	2400	1800	8620	13140	0
150	3000	2300	10820	16470	0
180	3700	2700	13020	19800	0
200	4100	3000	14480	22010	0
220	4500	3400	15940	24230	0
250	5100	3800	18140	27560	0
280	5700	4300	20340	30890	0
300	6100	4600	21800	33100	0

16:9タイプのスクリーンの場合

スクリーンサイズ			投写距離		上下レンズシフト オフセット値(A) H(mm)
型	横(mm)	縦(mm)	最短(mm)	最長(mm)	
40	890	500	3020	4650	0
50	1110	620	3810	5860	0
60	1330	750	4610	7070	0
70	1550	870	5410	8280	0
80	1770	1000	6210	9490	0
90	1990	1120	7000	10690	0
100	2210	1250	7800	11900	0
120	2660	1490	9400	14320	0
150	3320	1870	11790	17940	0
180	3990	2240	14180	21570	0
200	4430	2490	15780	23980	0
220	4870	2740	17370	26400	0
250	5540	3110	19760	30030	0

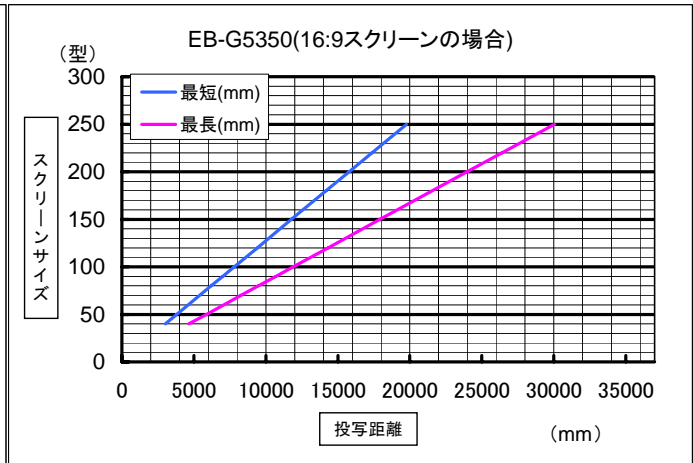
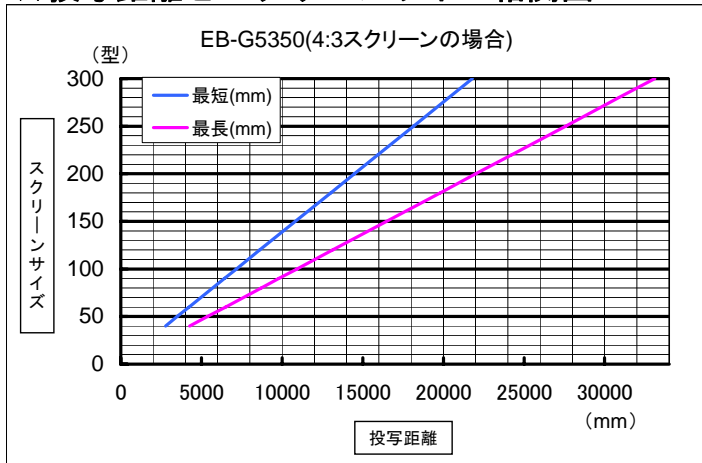
※投写距離の値は、約の値です。

★天吊時総重量

EB-G5350 中焦点レンズELPLM05装着時

単体重量 (kg)		天吊時合計重量 (kg)
本体	7.20	
天吊り金具 (a)	3.00	本体+a=10.20
パイプ450 (b)	2.30	本体+a+b=12.50
パイプ700 (c)	2.90	本体+a+c=13.10

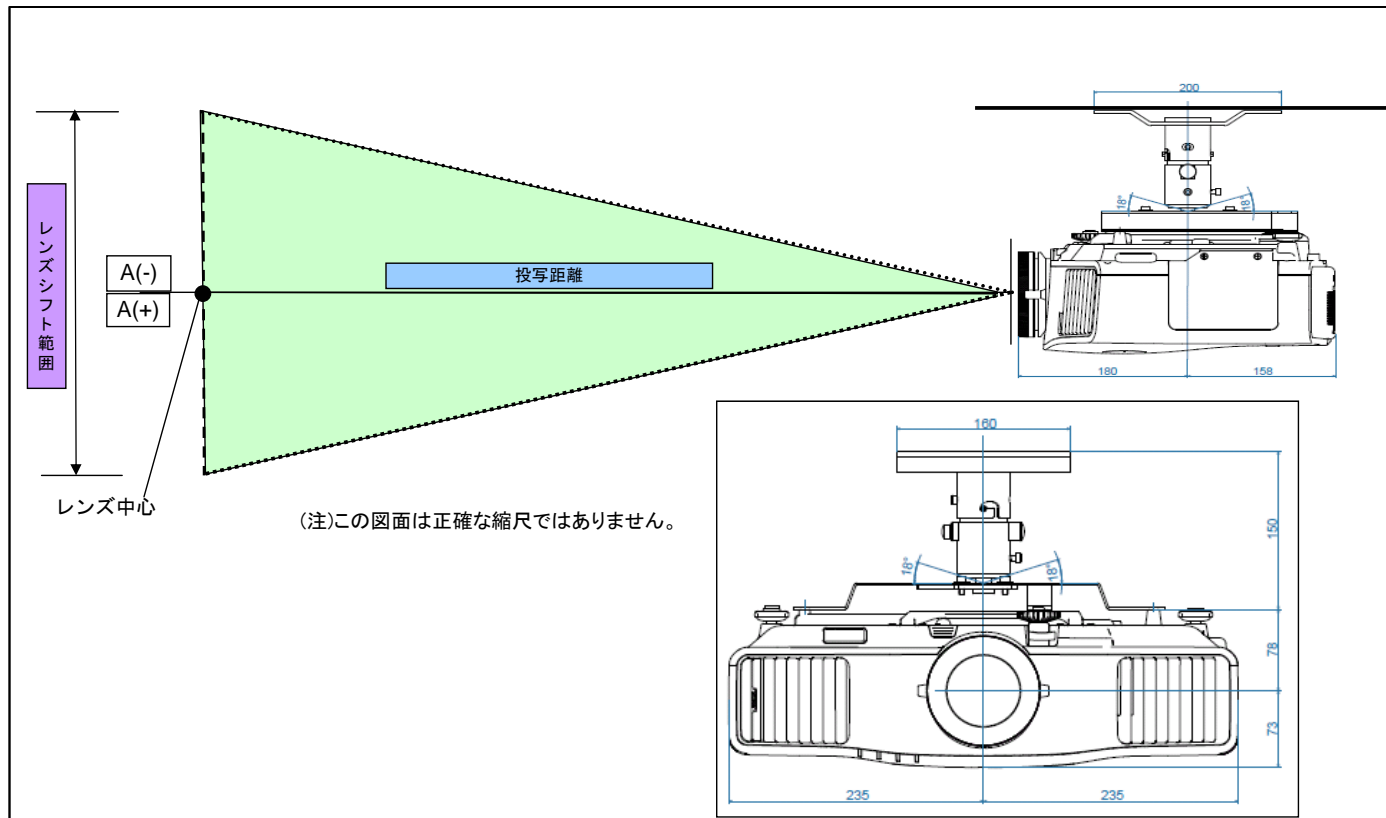
★投写距離とスクリーンサイズ相関図



EB-G5350の設置構成図(長焦点レンズELPLL06)

プロジェクターを天吊工事する際、以下のデータを参照の上、設置位置の決定にご活用ください。
 なお、高天井及び化粧板天井で天吊金具を御使用の場合は、各機種対応の天吊金具+パイプ（450mm/700mmのいずれか）が必要となります。
 また、取り付けには特別な技術が必要です。安全のため、お客様自身での取り付けは行わないでください。設置工事費は別途必要です。

★投写距離図



★投写距離表

4:3タイプのスクリーンの場合

スクリーンサイズ			投写距離		上下レンズシフト オフセット値(A) H(mm)
型	横(mm)	縦(mm)	最短(mm)	最長(mm)	
40	800	600	4200	5710	0
50	1000	800	5300	7190	0
60	1200	900	6390	8660	0
70	1400	1100	7490	10140	0
80	1600	1200	8580	11610	0
90	1800	1400	9670	13090	0
100	2000	1500	10770	14560	0
120	2400	1800	12960	17510	0
150	3000	2300	16240	21940	0
180	3700	2700	19520	26360	0
200	4100	3000	21710	29310	0
220	4500	3400	23900	32260	0
250	5100	3800	27180	36690	0
280	5700	4300	30460	41110	0
300	6100	4600	32650	44060	0

16:9タイプのスクリーンの場合

スクリーンサイズ			投写距離		上下レンズシフト オフセット値(A) H(mm)
型	横(mm)	縦(mm)	最短(mm)	最長(mm)	
40	890	500	4580	6220	0
50	1110	620	5770	7830	0
60	1330	750	6960	9440	0
70	1550	870	8150	11050	0
80	1770	1000	9350	12650	0
90	1990	1120	10540	14260	0
100	2210	1250	11730	15870	0
120	2660	1490	14110	19080	0
150	3320	1870	17690	23900	0
180	3990	2240	21270	28720	0
200	4430	2490	23650	31940	0
220	4870	2740	26030	35150	0
250	5540	3110	29610	39970	0

※投写距離の値は、約の値です。

★天吊時総重量

EB-G5350 長焦点レンズELPLL06装着時

単体重量 (kg)		天吊時合計重量 (kg)
本体	7.10	
天吊り金具 (a)	3.00	本体+a=10.10
パイプ450 (b)	2.30	本体+a+b=12.40
パイプ700 (c)	2.90	本体+a+c=13.00

★投写距離とスクリーンサイズ相関図

