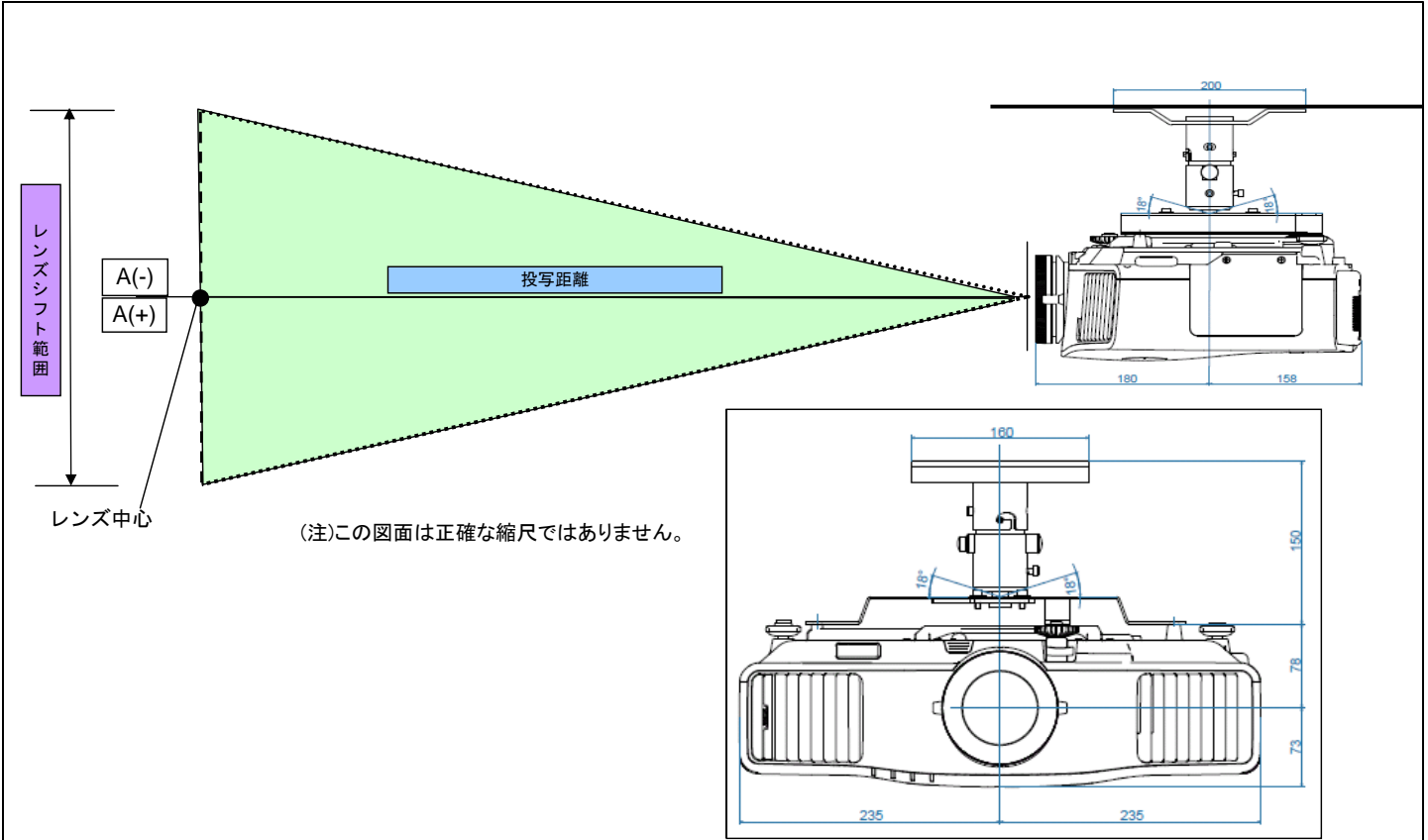


EB-G5100の設置構成図(標準レンズ)

プロジェクターを天吊工事する際、以下のデータを参照の上、設置位置の決定にご活用ください。
 なお、高天井及び化粧板天井で天吊金具を御使用の場合は、各機種対応の天吊金具+パイプ（450mm/700mmのいずれか）が必要となります。
 また、取り付けには特別な技術が必要です。安全のため、お客様自身での取り付けは行わないでください。設置工事費は別途必要です。

★投写距離図



★投写距離表

4:3タイプのスクリーンの場合

| スクリーンサイズ | | | 投写距離 | | 上下レンズシフト オフセット値(A) |
|----------|-------|-------|----------|--------|-----------------------|
| 型 | 横(mm) | 縦(mm) | 標準ズームレンズ | | |
| | | | 最短(mm) | 最長(mm) | H(mm) |
| 30 | 600 | 500 | 770 | 1410 | 0 |
| 40 | 800 | 600 | 1040 | 1900 | 0 |
| 50 | 1000 | 800 | 1310 | 2390 | 0 |
| 60 | 1200 | 900 | 1590 | 2870 | 0 |
| 70 | 1400 | 1100 | 1860 | 3360 | 0 |
| 80 | 1600 | 1200 | 2130 | 3850 | 0 |
| 90 | 1800 | 1400 | 2400 | 4330 | 0 |
| 100 | 2000 | 1500 | 2670 | 4820 | 0 |
| 120 | 2400 | 1800 | 3210 | 5790 | 0 |
| 150 | 3000 | 2300 | 4020 | 7260 | 0 |
| 180 | 3700 | 2700 | 4840 | 8720 | 0 |
| 200 | 4100 | 3000 | 5380 | 9690 | 0 |
| 220 | 4500 | 3400 | 5920 | 10670 | 0 |
| 250 | 5100 | 3800 | 6730 | 12130 | 0 |
| 280 | 5700 | 4300 | 7550 | 13590 | 0 |
| 300 | 6100 | 4600 | 8090 | 14560 | 0 |

16:9タイプのスクリーンの場合

| スクリーンサイズ | | | 投写距離 | | 上下レンズシフト オフセット値(A) |
|----------|-------|-------|----------|--------|-----------------------|
| 型 | 横(mm) | 縦(mm) | 標準ズームレンズ | | |
| | | | 最短(mm) | 最長(mm) | H(mm) |
| 30 | 670 | 370 | 840 | 1540 | 0 |
| 40 | 890 | 500 | 1140 | 2070 | 0 |
| 50 | 1110 | 620 | 1430 | 2600 | 0 |
| 60 | 1330 | 750 | 1730 | 3130 | 0 |
| 70 | 1550 | 870 | 2020 | 3660 | 0 |
| 80 | 1770 | 1000 | 2320 | 4190 | 0 |
| 90 | 1990 | 1120 | 2610 | 4720 | 0 |
| 100 | 2210 | 1250 | 2910 | 5250 | 0 |
| 120 | 2660 | 1490 | 3500 | 6310 | 0 |
| 150 | 3320 | 1870 | 4380 | 7910 | 0 |
| 180 | 3990 | 2240 | 5270 | 9500 | 0 |
| 200 | 4430 | 2490 | 5860 | 10560 | 0 |
| 220 | 4870 | 2740 | 6450 | 11620 | 0 |
| 250 | 5540 | 3110 | 7340 | 13210 | 0 |

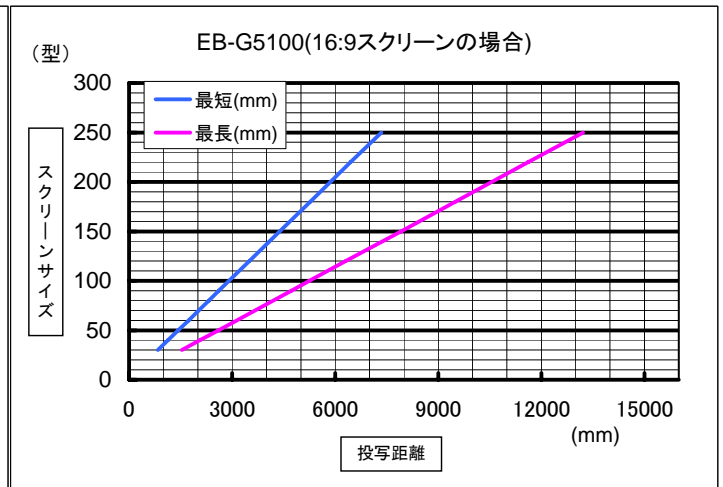
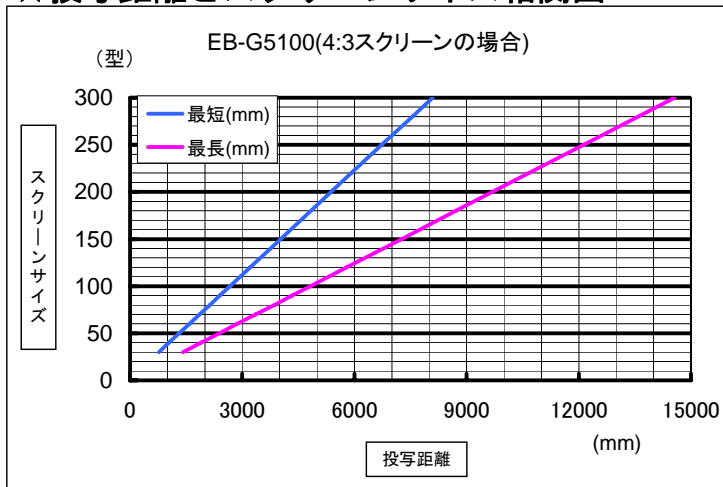
※投写距離の値は、約の値です。

★天吊時総重量

EB-G5100 標準レンズ装着時

| 単体重量 (kg) | | 天吊時合計重量 (kg) |
|------------|------|------------------|
| 本体 | 6.60 | |
| 天吊り金具 (a) | 3.00 | 本体+ a =9.60 |
| パイプ450 (b) | 2.30 | 本体+ a + b =11.90 |
| パイプ700 (c) | 2.90 | 本体+ a + c =12.50 |

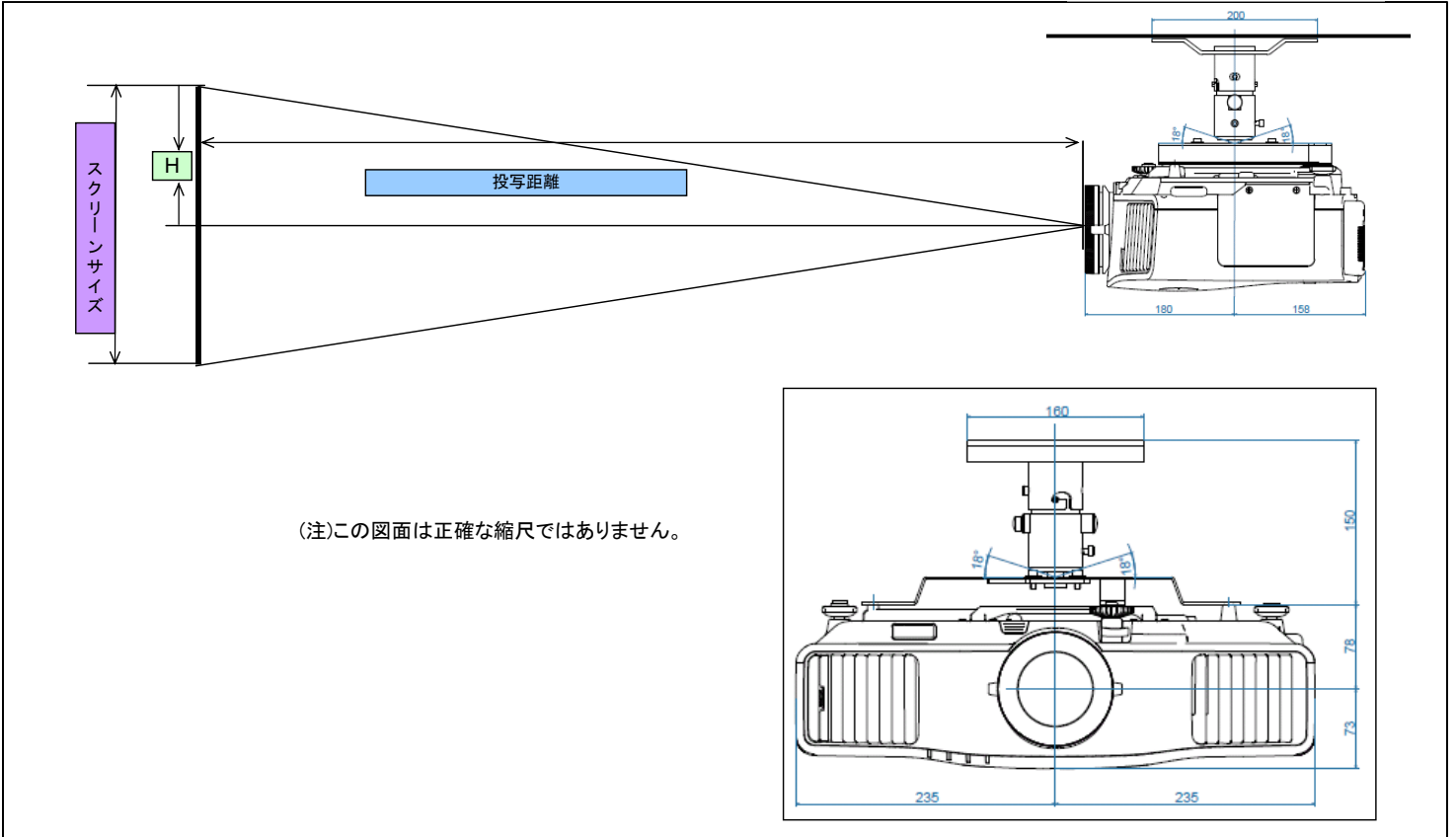
★投写距離とスクリーンサイズ相関図



EB-G5100の設置構成図(短焦点レンズELPLR03)

プロジェクターを天吊工事する際、以下のデータを参照の上、設置位置の決定にご活用ください。
なお、高天井及び化粧板天井で天吊金具を御使用の場合は、各機種対応の天吊金具+パイプ（450mm/700mmのいずれか）が必要となります。
また、取り付けには特別な技術が必要です。安全のため、お客様自身での取り付けは行わないでください。設置工事費は別途必要です。

★投写距離図



★投写距離表

4:3タイプのスクリーンの場合

| スクリーンサイズ | | | 投写距離 | | レンズ中心からスクリーン上端までの高さ H (mm) |
|----------|--------|--------|---------|---------|-------------------------------|
| 型 | 横 (mm) | 縦 (mm) | 短焦点レンズ | | |
| | | | 最短 (mm) | 最長 (mm) | |
| 30 | 600 | 500 | 450 | — | 230 |
| 40 | 800 | 600 | 610 | — | 300 |
| 50 | 1000 | 800 | 780 | — | 380 |
| 60 | 1200 | 900 | 940 | — | 460 |
| 70 | 1400 | 1100 | 1100 | — | 530 |
| 80 | 1600 | 1200 | 1260 | — | 610 |
| 90 | 1800 | 1400 | 1420 | — | 690 |
| 100 | 2000 | 1500 | 1590 | — | 760 |
| 120 | 2400 | 1800 | 1910 | — | 910 |
| 150 | 3000 | 2300 | 2400 | — | 1140 |
| 180 | 3700 | 2700 | 2880 | — | 1370 |
| 200 | 4100 | 3000 | 3210 | — | 1520 |

16:9タイプのスクリーンの場合

| スクリーンサイズ | | | 投写距離 | | レンズ中心からスクリーン上端までの高さ H (mm) |
|----------|--------|--------|---------|---------|-------------------------------|
| 型 | 横 (mm) | 縦 (mm) | 短焦点レンズ | | |
| | | | 最短 (mm) | 最長 (mm) | |
| 30 | 670 | 370 | 490 | — | 190 |
| 40 | 890 | 500 | 670 | — | 250 |
| 50 | 1110 | 620 | 850 | — | 310 |
| 60 | 1330 | 750 | 1020 | — | 370 |
| 70 | 1550 | 870 | 1200 | — | 440 |
| 80 | 1770 | 1000 | 1370 | — | 500 |
| 90 | 1990 | 1120 | 1550 | — | 560 |
| 100 | 2210 | 1250 | 1730 | — | 620 |
| 120 | 2660 | 1490 | 2080 | — | 750 |
| 150 | 3320 | 1870 | 2610 | — | 930 |
| 180 | 3990 | 2240 | 3140 | — | 1120 |

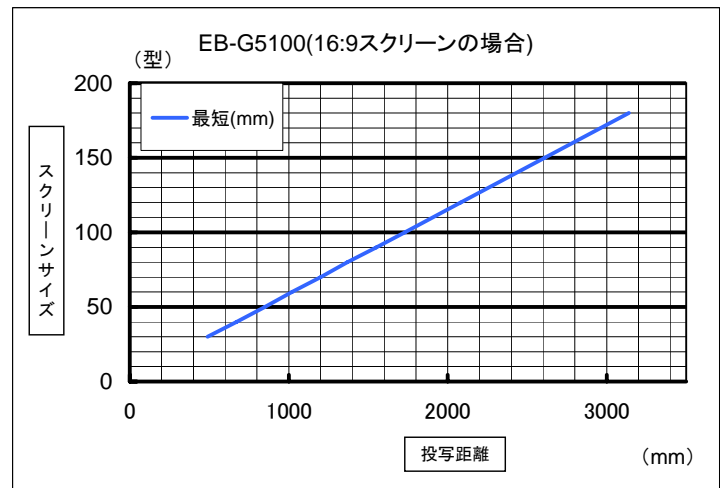
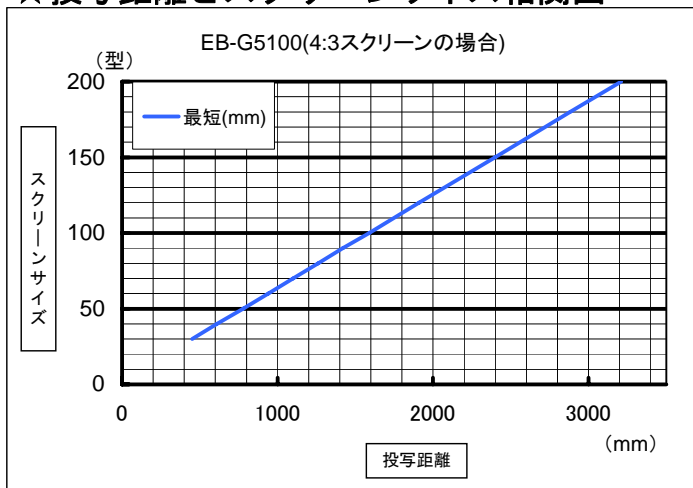
※投写距離の値は、約の値です。

★天吊時総重量

EB-G5100 短焦点レンズELPLR03装着時

| 単体重量 (kg) | | 天吊時合計重量 (kg) |
|------------|------|--------------|
| 本体 | 6.80 | |
| 天吊り金具 (a) | 3.00 | 本体+a=9.80 |
| パイプ450 (b) | 2.30 | 本体+a+b=12.10 |
| パイプ700 (c) | 2.90 | 本体+a+c=12.70 |

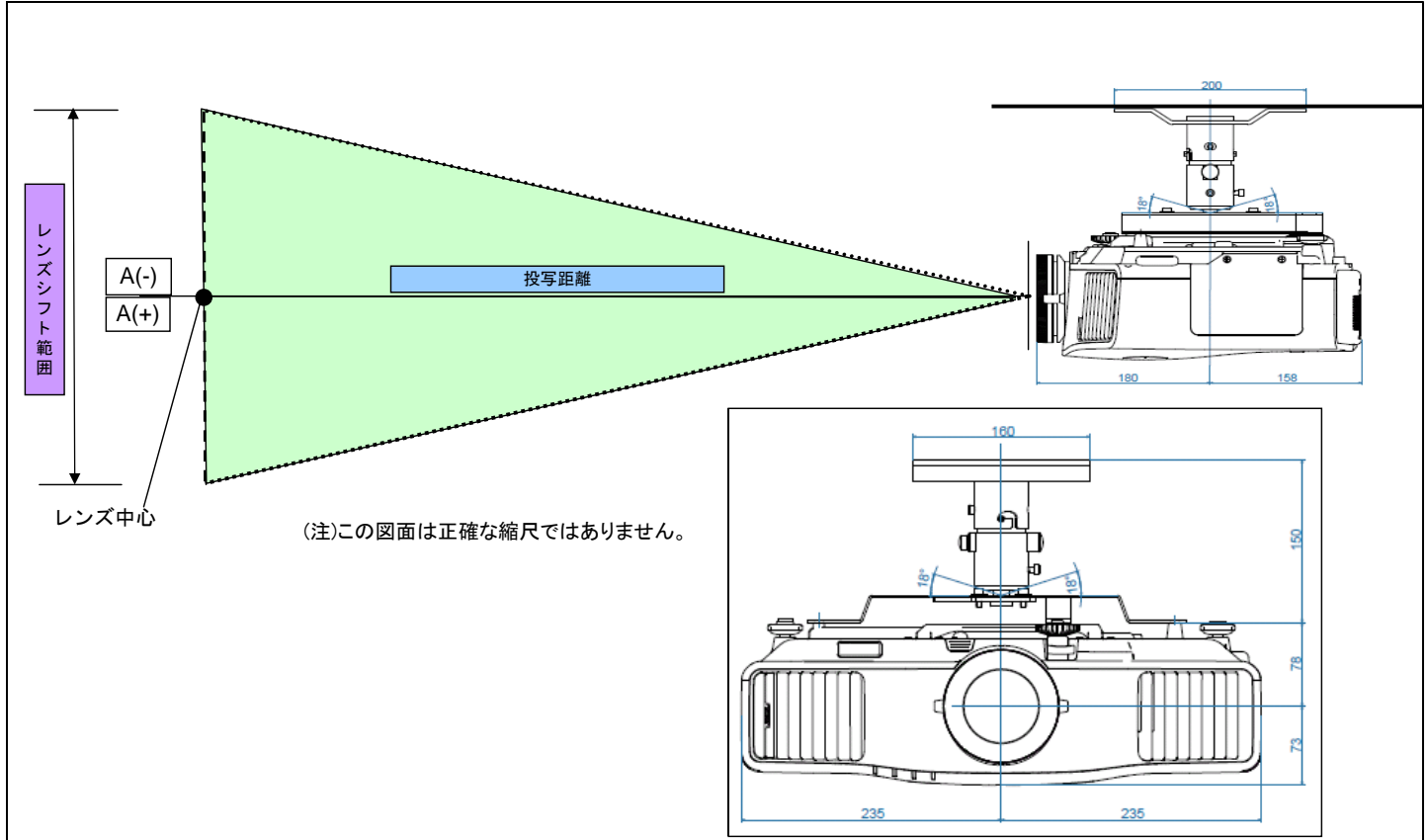
★投写距離とスクリーンサイズ相関図



EB-G5100の設置構成図(中焦点レンズELPLM04)

プロジェクターを天吊工事する際、以下のデータを参照の上、設置位置の決定にご活用ください。
 なお、高天井及び化粧板天井で天吊金具を御使用の場合は、各機種対応の天吊金具+パイプ（450mm/700mmのいずれか）が必要となります。
 また、取り付けには特別な技術が必要です。安全のため、お客様自身での取り付けは行わないでください。設置工事費は別途必要です。

★投写距離図



★投写距離表

4:3タイプのスクリーンの場合

| スクリーンサイズ | | | 投写距離 | | 上下レンズシフト オフセット値(A) |
|----------|-------|-------|---------------|--------|-----------------------|
| 型 | 横(mm) | 縦(mm) | 中焦点レンズELPLM04 | | |
| | | | 最短(mm) | 最長(mm) | H(mm) |
| 40 | 800 | 600 | 1860 | 2850 | 0 |
| 50 | 1000 | 800 | 2340 | 3590 | 0 |
| 60 | 1200 | 900 | 2830 | 4320 | 0 |
| 70 | 1400 | 1100 | 3320 | 5060 | 0 |
| 80 | 1600 | 1200 | 3810 | 5800 | 0 |
| 90 | 1800 | 1400 | 4300 | 6540 | 0 |
| 100 | 2000 | 1500 | 4780 | 7280 | 0 |
| 120 | 2400 | 1800 | 5760 | 8750 | 0 |
| 150 | 3000 | 2300 | 7220 | 10970 | 0 |
| 180 | 3700 | 2700 | 8690 | 13180 | 0 |
| 200 | 4100 | 3000 | 9660 | 14660 | 0 |
| 220 | 4500 | 3400 | 10640 | 16130 | 0 |
| 250 | 5100 | 3800 | 12100 | 18350 | 0 |
| 280 | 5700 | 4300 | 13570 | 20560 | 0 |
| 300 | 6100 | 4600 | 14540 | 22040 | 0 |

16:9タイプのスクリーンの場合

| スクリーンサイズ | | | 投写距離 | | 上下レンズシフト オフセット値(A) |
|----------|-------|-------|---------------|--------|-----------------------|
| 型 | 横(mm) | 縦(mm) | 中焦点レンズELPLM04 | | |
| | | | 最短(mm) | 最長(mm) | H(mm) |
| 40 | 890 | 500 | 2020 | 3100 | 0 |
| 50 | 1110 | 620 | 2550 | 3910 | 0 |
| 60 | 1330 | 750 | 3090 | 4710 | 0 |
| 70 | 1550 | 870 | 3620 | 5520 | 0 |
| 80 | 1770 | 1000 | 4150 | 6320 | 0 |
| 90 | 1990 | 1120 | 4680 | 7120 | 0 |
| 100 | 2210 | 1250 | 5210 | 7930 | 0 |
| 120 | 2660 | 1490 | 6280 | 9540 | 0 |
| 150 | 3320 | 1870 | 7870 | 11950 | 0 |
| 180 | 3990 | 2240 | 9470 | 14360 | 0 |
| 200 | 4430 | 2490 | 10530 | 15970 | 0 |
| 220 | 4870 | 2740 | 11590 | 17580 | 0 |
| 250 | 5540 | 3110 | 13190 | 19990 | 0 |

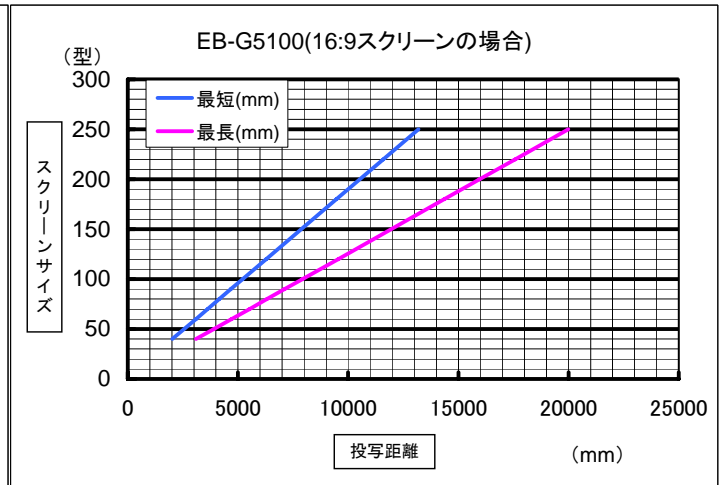
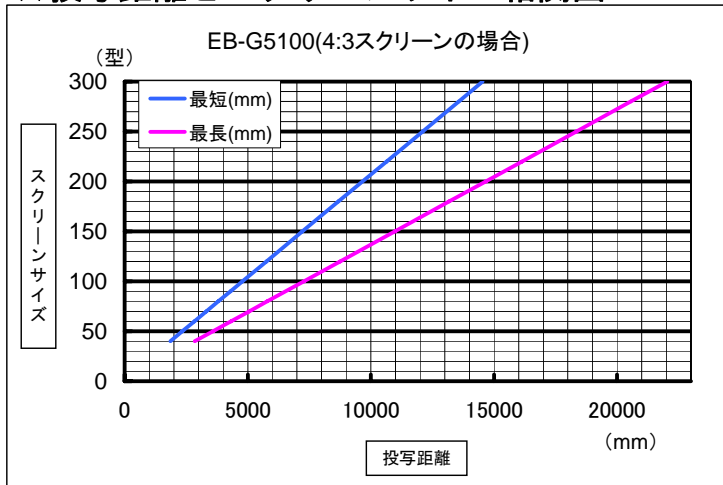
※投写距離の値は、約の値です。

★天吊時総重量

EB-G5100 中焦点レンズELPLM04装着時

| 単体重量 (kg) | | 天吊時合計重量 (kg) |
|------------|------|------------------|
| 本体 | 6.90 | |
| 天吊り金具 (a) | 3.00 | 本体+ a =9.90 |
| パイプ450 (b) | 2.30 | 本体+ a + b =12.20 |
| パイプ700 (c) | 2.90 | 本体+ a + c =12.80 |

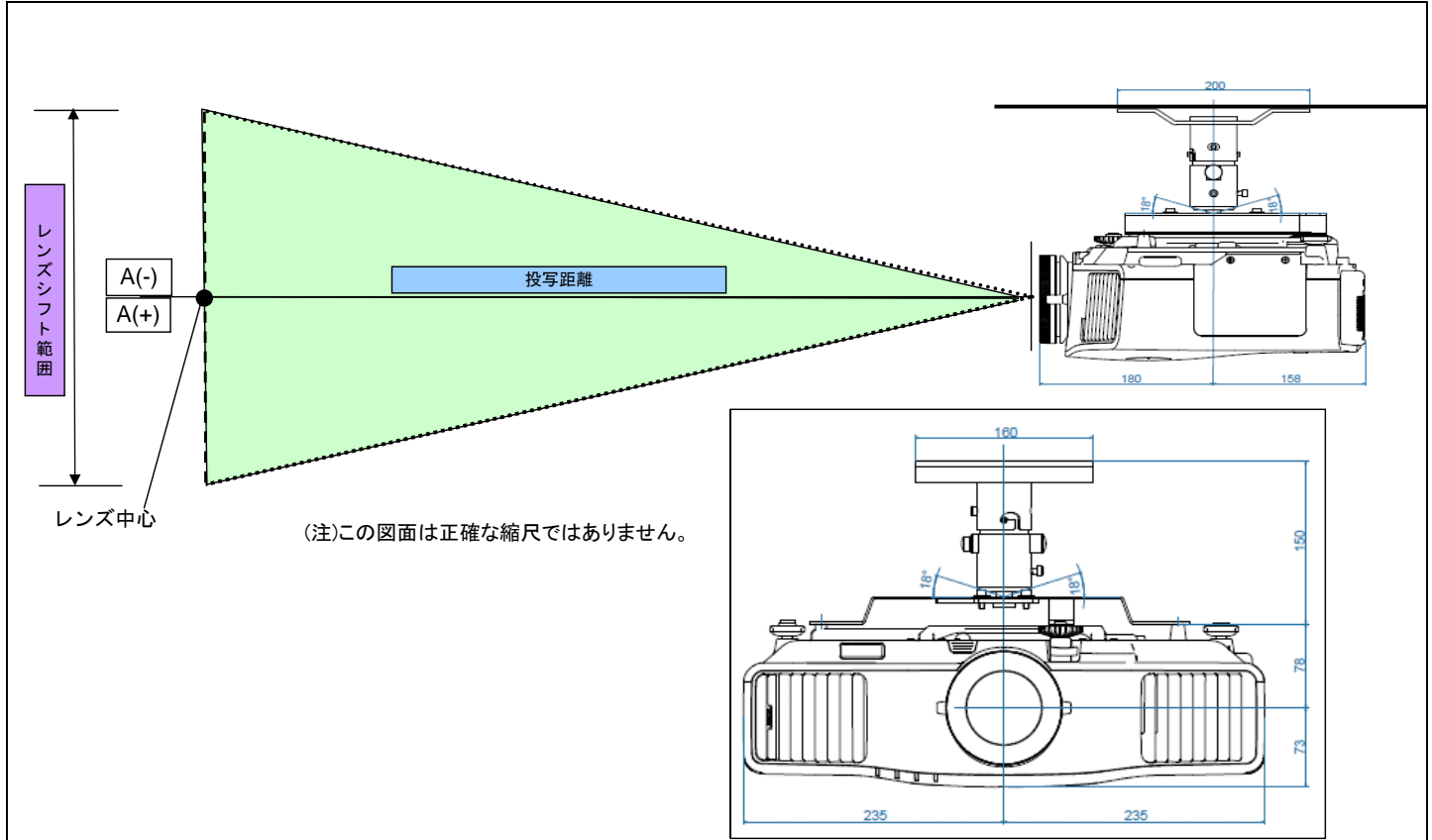
★投写距離とスクリーンサイズ相関図



EB-G5100の設置構成図(中焦点レンズELPLM05)

プロジェクターを天吊工事する際、以下のデータを参照の上、設置位置の決定にご活用ください。
 なお、高天井及び化粧板天井で天吊金具を御使用の場合は、各機種対応の天吊金具+パイプ（450mm/700mmのいずれか）が必要となります。
 また、取り付けには特別な技術が必要です。安全のため、お客様自身での取り付けは行わないでください。設置工事費は別途必要です。

★投写距離図



★投写距離表

4:3タイプのスクリーンの場合

| スクリーンサイズ | | | 投写距離 | | 上下レンズシフト オフセット値(A) |
|----------|-------|-------|---------------|--------|-----------------------|
| 型 | 横(mm) | 縦(mm) | 中焦点レンズELPLM05 | | |
| | | | 最短(mm) | 最長(mm) | H(mm) |
| 40 | 800 | 600 | 2770 | 4270 | 0 |
| 50 | 1000 | 800 | 3500 | 5380 | 0 |
| 60 | 1200 | 900 | 4230 | 6490 | 0 |
| 70 | 1400 | 1100 | 4960 | 7600 | 0 |
| 80 | 1600 | 1200 | 5700 | 8710 | 0 |
| 90 | 1800 | 1400 | 6430 | 9810 | 0 |
| 100 | 2000 | 1500 | 7160 | 10920 | 0 |
| 120 | 2400 | 1800 | 8620 | 13140 | 0 |
| 150 | 3000 | 2300 | 10820 | 16470 | 0 |
| 180 | 3700 | 2700 | 13020 | 19800 | 0 |
| 200 | 4100 | 3000 | 14480 | 22010 | 0 |
| 220 | 4500 | 3400 | 15940 | 24230 | 0 |
| 250 | 5100 | 3800 | 18140 | 27560 | 0 |
| 280 | 5700 | 4300 | 20340 | 30890 | 0 |
| 300 | 6100 | 4600 | 21800 | 33100 | 0 |

16:9タイプのスクリーンの場合

| スクリーンサイズ | | | 投写距離 | | 上下レンズシフト オフセット値(A) |
|----------|-------|-------|---------------|--------|-----------------------|
| 型 | 横(mm) | 縦(mm) | 中焦点レンズELPLM05 | | |
| | | | 最短(mm) | 最長(mm) | H(mm) |
| 40 | 890 | 500 | 3020 | 4650 | 0 |
| 50 | 1110 | 620 | 3810 | 5860 | 0 |
| 60 | 1330 | 750 | 4610 | 7070 | 0 |
| 70 | 1550 | 870 | 5410 | 8280 | 0 |
| 80 | 1770 | 1000 | 6210 | 9490 | 0 |
| 90 | 1990 | 1120 | 7000 | 10690 | 0 |
| 100 | 2210 | 1250 | 7800 | 11900 | 0 |
| 120 | 2660 | 1490 | 9400 | 14320 | 0 |
| 150 | 3320 | 1870 | 11790 | 17940 | 0 |
| 180 | 3990 | 2240 | 14180 | 21570 | 0 |
| 200 | 4430 | 2490 | 15780 | 23980 | 0 |
| 220 | 4870 | 2740 | 17370 | 26400 | 0 |
| 250 | 5540 | 3110 | 19760 | 30030 | 0 |

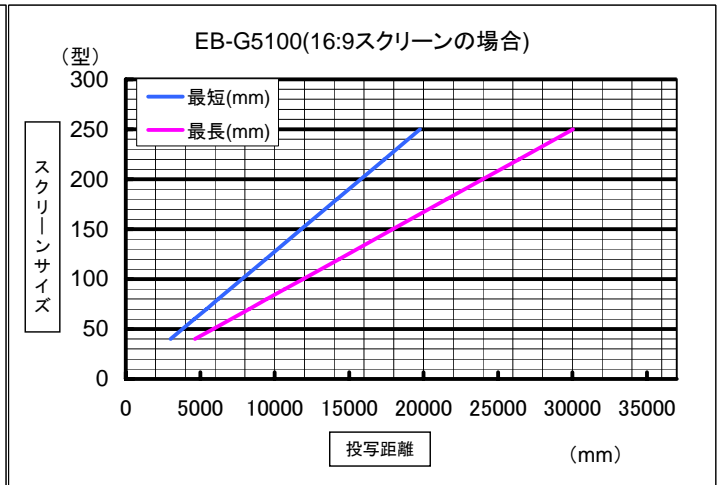
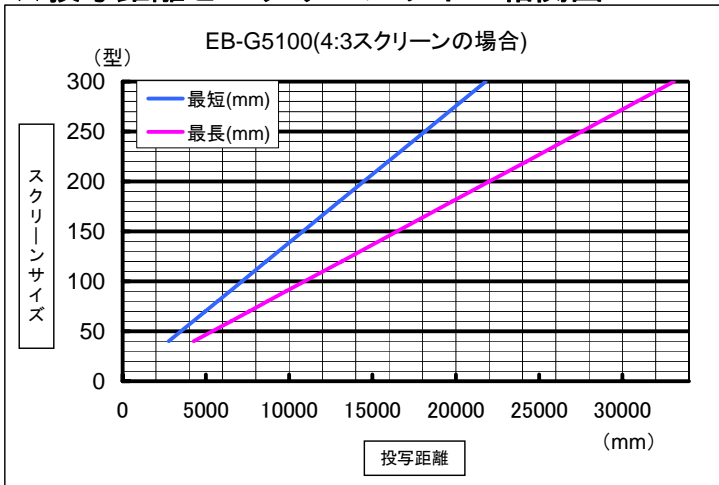
※投写距離の値は、約の値です。

★天吊時総重量

EB-G5100 中焦点レンズELPLM05装着時

| 単体重量 (kg) | | 天吊時合計重量 (kg) |
|------------|------|------------------|
| 本体 | 7.00 | |
| 天吊り金具 (a) | 3.00 | 本体+ a =10.00 |
| パイプ450 (b) | 2.30 | 本体+ a + b =12.30 |
| パイプ700 (c) | 2.90 | 本体+ a + c =12.90 |

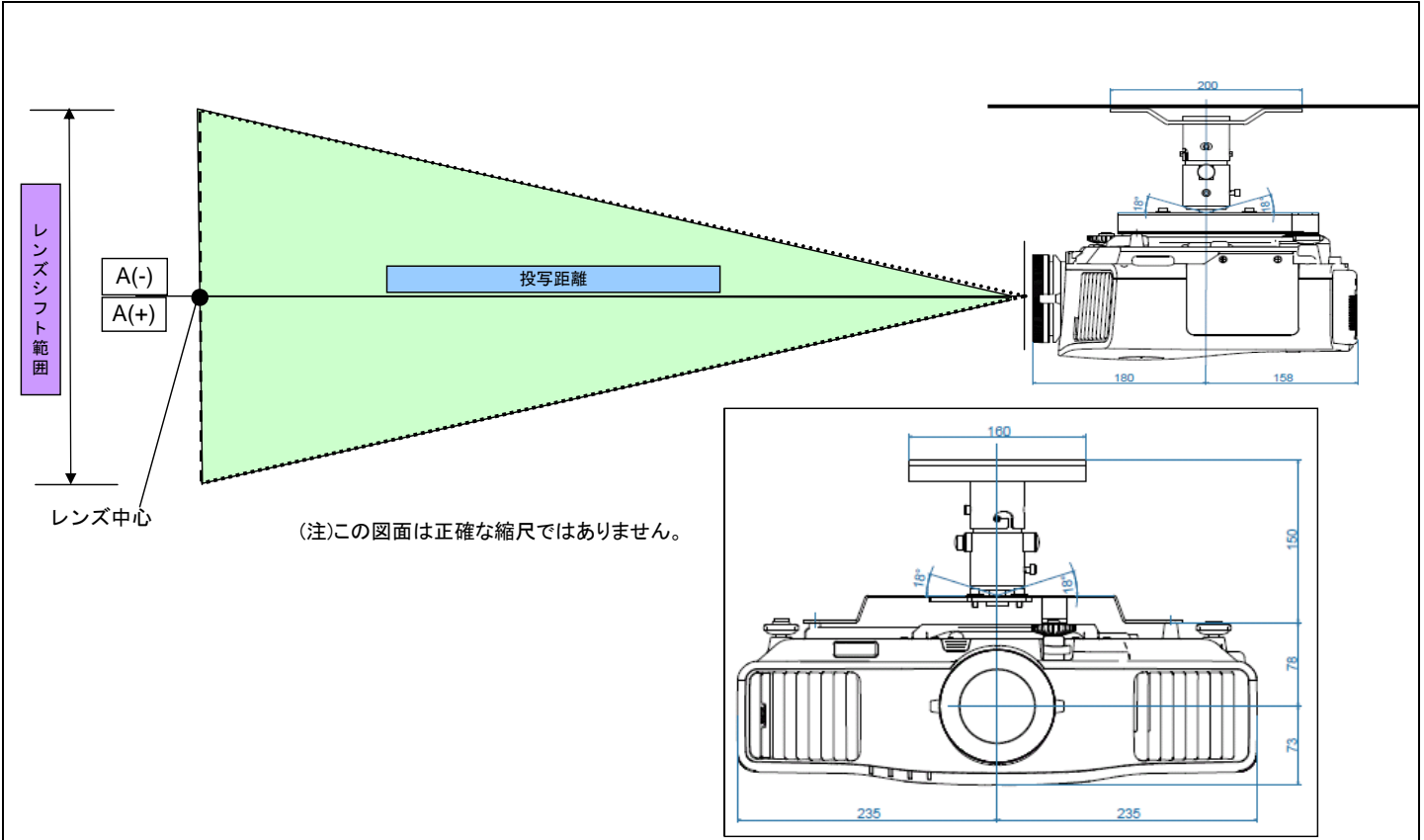
★投写距離とスクリーンサイズ相関図



EB-G5100の設置構成図(長焦点レンズELPLL06)

プロジェクターを天吊工事する際、以下のデータを参照の上、設置位置の決定にご活用ください。
 なお、高天井及び化粧板天井で天吊金具を御使用の場合は、各機種対応の天吊金具+パイプ（450mm/700mmのいずれか）が必要となります。
 また、取り付けには特別な技術が必要です。安全のため、お客様自身での取り付けは行わないでください。設置工事費は別途必要です。

★投写距離図



★投写距離表

4:3タイプのスクリーンの場合

| スクリーンサイズ | | | 投写距離 | | 上下レンズシフト オフセット値(A) |
|----------|-------|-------|--------|--------|-----------------------|
| 型 | 横(mm) | 縦(mm) | 最短(mm) | 最長(mm) | |
| 40 | 800 | 600 | 4200 | 5710 | 0 |
| 50 | 1000 | 800 | 5300 | 7190 | 0 |
| 60 | 1200 | 900 | 6390 | 8660 | 0 |
| 70 | 1400 | 1100 | 7490 | 10140 | 0 |
| 80 | 1600 | 1200 | 8580 | 11610 | 0 |
| 90 | 1800 | 1400 | 9670 | 13090 | 0 |
| 100 | 2000 | 1500 | 10770 | 14560 | 0 |
| 120 | 2400 | 1800 | 12960 | 17510 | 0 |
| 150 | 3000 | 2300 | 16240 | 21940 | 0 |
| 180 | 3700 | 2700 | 19520 | 26360 | 0 |
| 200 | 4100 | 3000 | 21710 | 29310 | 0 |
| 220 | 4500 | 3400 | 23900 | 32260 | 0 |
| 250 | 5100 | 3800 | 27180 | 36690 | 0 |
| 280 | 5700 | 4300 | 30460 | 41110 | 0 |
| 300 | 6100 | 4600 | 32650 | 44060 | 0 |

16:9タイプのスクリーンの場合

| スクリーンサイズ | | | 投写距離 | | 上下レンズシフト オフセット値(A) |
|----------|-------|-------|--------|--------|-----------------------|
| 型 | 横(mm) | 縦(mm) | 最短(mm) | 最長(mm) | |
| 40 | 890 | 500 | 4580 | 6220 | 0 |
| 50 | 1110 | 620 | 5770 | 7830 | 0 |
| 60 | 1330 | 750 | 6960 | 9440 | 0 |
| 70 | 1550 | 870 | 8150 | 11050 | 0 |
| 80 | 1770 | 1000 | 9350 | 12650 | 0 |
| 90 | 1990 | 1120 | 10540 | 14260 | 0 |
| 100 | 2210 | 1250 | 11730 | 15870 | 0 |
| 120 | 2660 | 1490 | 14110 | 19080 | 0 |
| 150 | 3320 | 1870 | 17690 | 23900 | 0 |
| 180 | 3990 | 2240 | 21270 | 28720 | 0 |
| 200 | 4430 | 2490 | 23650 | 31940 | 0 |
| 220 | 4870 | 2740 | 26030 | 35150 | 0 |
| 250 | 5540 | 3110 | 29610 | 39970 | 0 |

※投写距離の値は、約の値です。

★天吊時総重量

EB-G5100 長焦点レンズELPLL06装着時

| 単体重量 (kg) | | 天吊時合計重量 (kg) |
|------------|------|------------------|
| 本体 | 6.90 | |
| 天吊り金具 (a) | 3.00 | 本体+ a =9.90 |
| パイプ450 (b) | 2.30 | 本体+ a + b =12.20 |
| パイプ700 (c) | 2.90 | 本体+ a + c =12.80 |

★投写距離とスクリーンサイズ相関図

