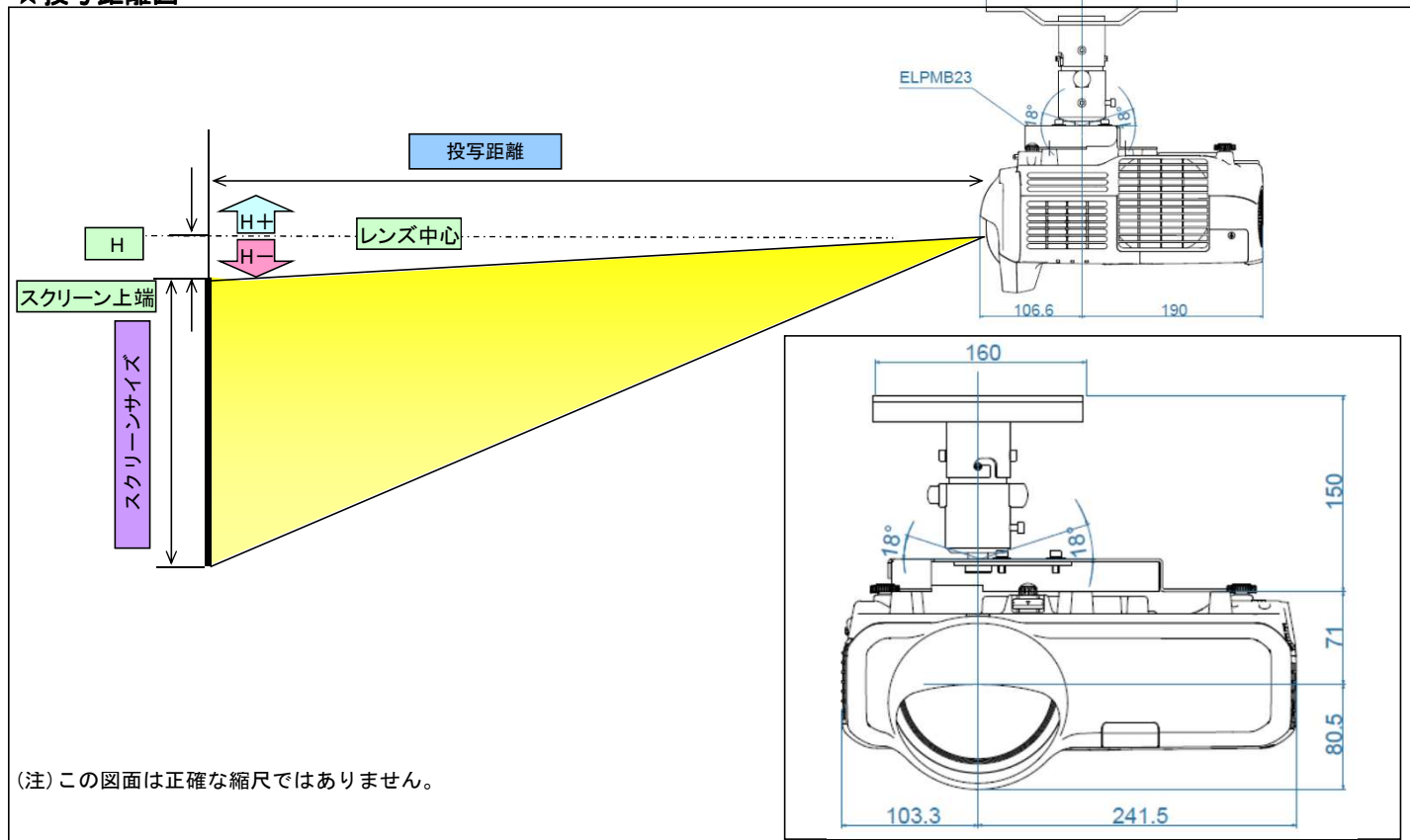


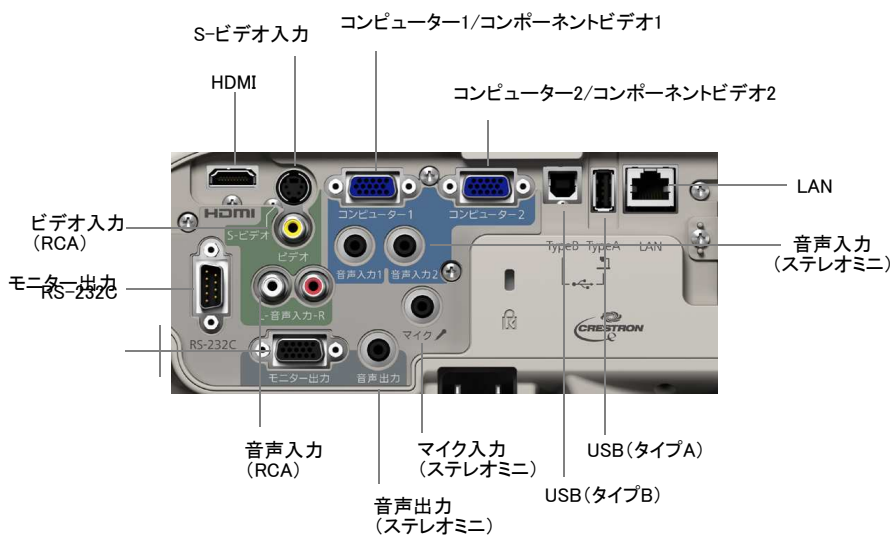
# EB-435W設置構成図

プロジェクターを天吊工事する際、以下のデータを参照の上、設置位置の決定にご活用ください。  
 なお、高天井及び化粧板天井で天吊金具を御使用の場合は、各機種対応の天吊金具（ELPMB23）の他にパイプ（ELPFP13/ELPFP14のいずれか）が必要な場合があります。取り付けには天井の補強工事が必要な場合がありますので、専門の業者にご相談ください。また、取り付けは高所での作業となりますので、安全には十分ご注意ください。設置工事は別途必要です。

## ★投写距離図



## ★インターフェイス



★投写距離表

16:10タイプのスクリーンの場合

スクリーンサイズ			およその投写距離※		レンズ中心からスクリーン 上端までの高さ (ワイド最大時) H (mm)
型	横 (mm)	縦 (mm)	最短 (mm)	最長 (mm)	
53	1142	713	540	739	-80
55	1185	740	561	768	-90
60	1292	808	615	841	-90
70	1508	942	723	987	-110
80	1723	1077	830	1132	-130
86	1852	1158	895	1219	-140
90	1939	1212	938	-	-140
100	2154	1346	1046	-	-160
116	2499	1562	1218	-	-180

4:3タイプのスクリーンの場合

スクリーンサイズ			およその投写距離※		レンズ中心からスクリーン 上端までの高さ (ワイド最大時) H (mm)
型	横 (mm)	縦 (mm)	最短 (mm)	最長 (mm)	
50	1016	762	578	792	-90
60	1219	914	700	956	-110
65	1321	991	761	1039	-120
70	1422	1067	822	1121	-130
75	1524	1143	883	1203	-130
80	1626	1219	944	-	-140
85	1727	1295	1005	-	-150
90	1829	1372	1066	-	-160
102	2073	1554	1213	-	-180

※弊社計測値

★天吊時総重量

EB-435W

単体重量 (kg)		天吊時合計重量 (kg)
本体	3.90	
天吊り金具 (a)	ELPMB23 3.40	本体+a=7.30
パイプ450 (b)	ELPFP13 2.10	本体+b=9.40
パイプ700 (c)	ELPFP14 2.60	本体+c=9.90

★投写距離とスクリーンサイズ相関図

