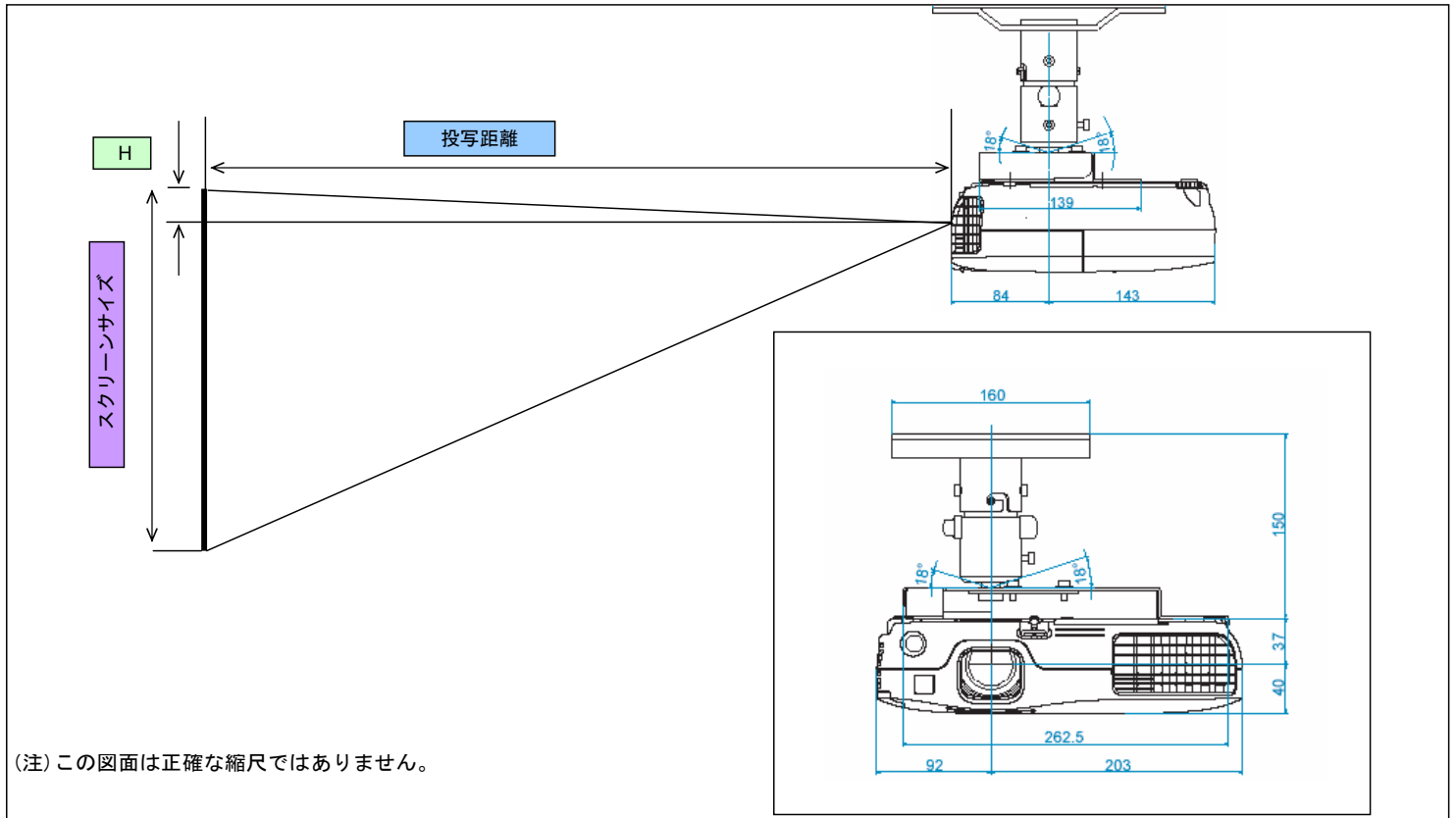


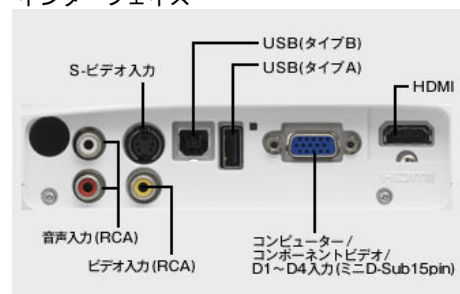
## EB-X10の設置構成図

プロジェクターを天吊工事する際、以下のデータを参照の上、設置位置の決定にご活用ください。  
 なお、高天井及び化粧板天井で天吊金具をご使用の場合は、各機種対応の天吊金具(ELPMB23)+パイプ(ELPFP13/ELPFP14のいずれか)が必要となります。  
 また、取り付けには特別な技術が必要です。安全のため、お客様自身での取り付けは行わないでください。設置工事費は別途必要です。

### ★投写距離図



### インターフェイス



★投写距離表

4:3 タイプのスクリーンの場合

スクリーンサイズ			およその投写距離※		レンズ中心からスクリーン上端までの高さ
型	横 (mm)	縦 (mm)	最短 (mm)	最長 (mm)	H (mm)
50	1020	760	1500	1800	80
60	1220	910	1800	2170	100
70	1420	1070	2100	2530	120
80	1630	1220	2410	2900	140
90	1830	1370	2710	3260	150
100	2030	1520	3020	3630	170
120	2440	1830	3630	4360	200
150	3050	2290	4540	5460	250

16:9タイプのスクリーンの場合

スクリーンサイズ			およその投写距離※		レンズ中心からスクリーン上端までの高さ
型	横 (mm)	縦 (mm)	最短 (mm)	最長 (mm)	H (mm)
50	1110	620	1630	1960	-10
60	1330	750	1960	2360	-10
70	1550	870	2300	2760	-20
80	1770	1000	2630	3160	-20
90	1990	1120	2960	3560	-20
100	2210	1250	3290	3960	20
120	2660	1490	3960	4750	-30
150	3320	1870	4950	5950	-30

※弊社計測値

★天吊時総重量

単体重量 (kg)		天吊時合計重量 (kg)	
本体		2.30	
天吊り金具 (a)	ELPMB23	3.40	本体+a=5.70
パイプ450 (b)	ELPPFP13	2.10	本体+a+b+=7.8
パイプ700 (c)	ELPPFP14	2.60	本体+a+c=8.3

★投写距離とスクリーンサイズ相関図

