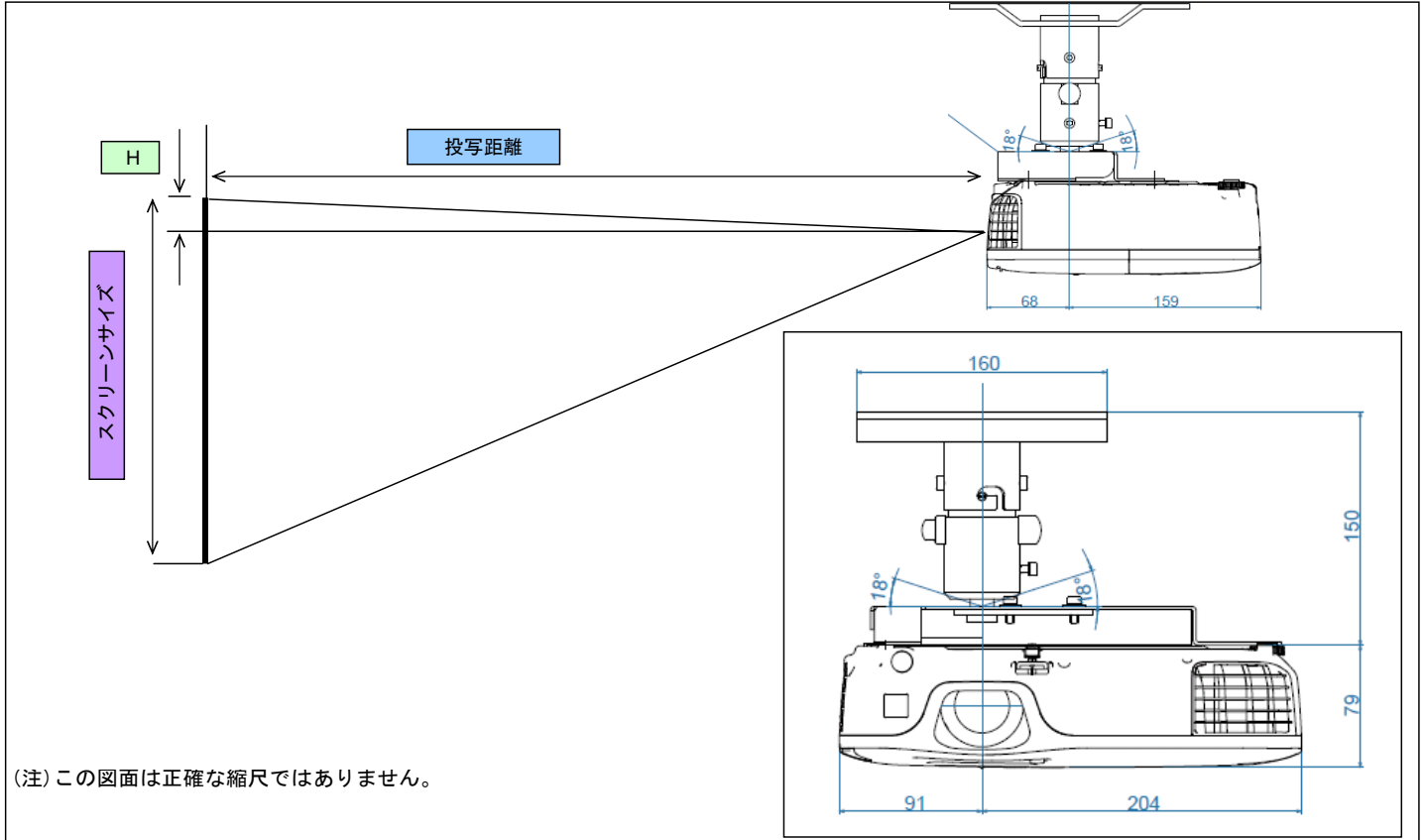


EB-W12設置構成図

プロジェクターを天吊工事する際、以下のデータを参照の上、設置位置の決定にご活用ください。
 なお、高天井及び化粧板天井で天吊金具を御使用の場合は、各機種対応の天吊金具（ELPMB23）の他にパイプ（ELPPFP13/ELPPFP14のいずれか）が必要な場合があります。取り付けには天井の補強工事が必要な場合がありますので、専門の業者にご相談ください。また、取り付けは高所での作業となりますので、安全には十分ご注意ください。設置工事費は別途必要です。

★投写距離図



インターフェイス



★投写距離表

16:10タイプのスクリーンの場合

スクリーンサイズ			およその投写距離※		レンズ中心からスクリーン上端までの高さ H (mm)
型	横 (mm)	縦 (mm)	最短 (mm)	最長 (mm)	
50	1077	673	1391	1676	60
60	1292	808	1675	2017	70
70	1508	942	1959	2358	80
80	1723	1077	2243	2699	100
90	1939	1212	2527	3040	110
100	2154	1346	2811	3381	120
120	2585	1615	3379	4063	140
150	3231	2019	4231	5086	180

4:3タイプのスクリーンの場合

スクリーンサイズ			およその投写距離※		レンズ中心からスクリーン上端までの高さ H (mm)
型	横 (mm)	縦 (mm)	最短 (mm)	最長 (mm)	
50	1016	762	1580	1902	70
60	1219	914	1902	2289	80
70	1422	1067	2224	2675	100
80	1626	1219	2546	3061	110
90	1829	1372	2868	3448	120
100	2032	1524	3190	3834	140
120	2438	1829	3834	4607	160
150	3048	2286	4800	5766	200

※弊社計測値

★天吊時総重量

EB-W12

単体重量 (kg)		天吊時合計重量 (kg)
本体	2.30	
天吊り金具 (a)	ELPMB23 3.40	本体+a=5.70
パイプ450 (b)	ELPFP13 2.10	本体+b=7.80
パイプ700 (c)	ELPFP14 2.60	本体+c=8.30

★投写距離とスクリーンサイズ相関図

