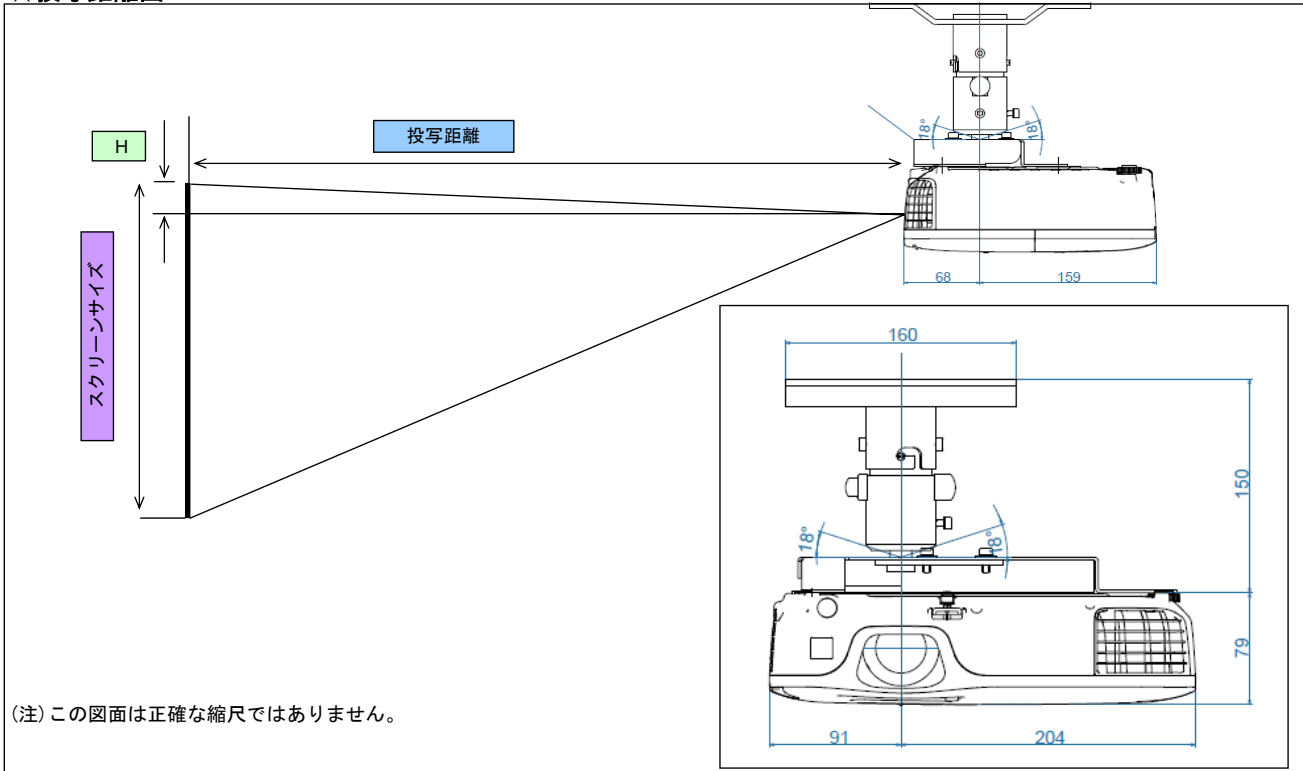


EB-S12 / S02設置構成図

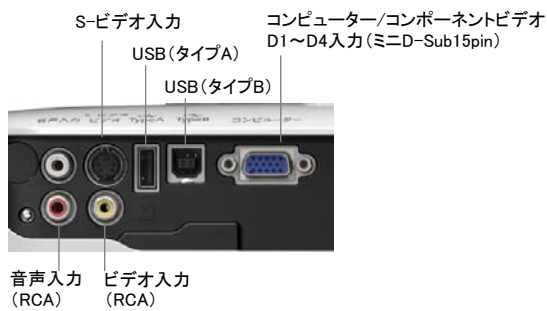
プロジェクターを天吊工事する際、以下のデータを参照の上、設置位置の決定にご活用ください。
 なお、高天井及び化粧板天井で天吊金具を御使用の場合は、各機種対応の天吊金具（ELPMB23）の他にパイプ（ELPFP13/ELPFP14のいずれか）が必要な場合があります。取り付けには天井の補強工事が必要な場合がありますので、専門の業者にご相談ください。また、取り付けは高所での作業となりますので、安全には十分ご注意ください。設置工事費は別途必要です。

★投写距離図

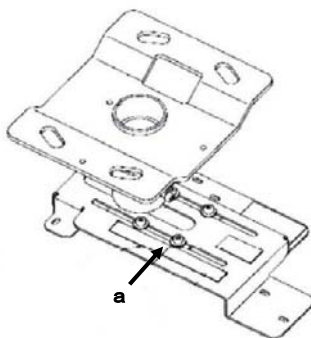
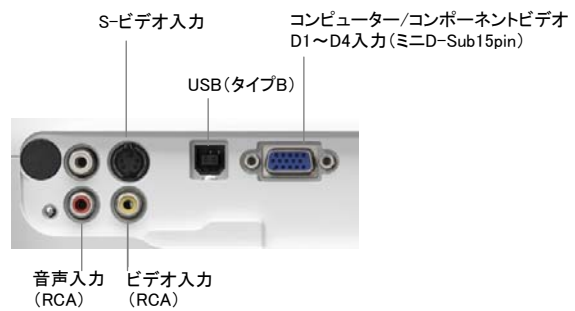


インターフェイス

EB-S12



EB-S02



aの寸法をスクーラーの5.1cmに合わせることで、パイプセンターとレンズセンターを合わせることができます。

★投写距離表

※デジタルズーム:ワイド最大時の数値です。ズームをテレ側へ設定すると、投写サイズは縮小され投写距離、レンズ中心からスクリーン上端までの高さの数値が変化します。

4:3タイプのスクリーンの場合

| スクリーンサイズ | | | およその投写距離※ | | レンズ中心からスクリーン上端までの高さ H(mm) |
|----------|-------|-------|-----------|--------|------------------------------|
| 型 | 横(mm) | 縦(mm) | 最短(mm) | 最長(mm) | |
| 50 | 1016 | 762 | 1473 | 1996 | 80 |
| 60 | 1219 | 914 | 1772 | 2399 | 100 |
| 70 | 1422 | 1067 | 2071 | 2803 | 120 |
| 80 | 1626 | 1219 | 2369 | 3206 | 130 |
| 90 | 1829 | 1372 | 2668 | 3609 | 150 |
| 100 | 2032 | 1524 | 2967 | 4013 | 170 |
| 120 | 2438 | 1829 | 3565 | 4819 | 200 |
| 150 | 3048 | 2286 | 4461 | 6029 | 250 |

16:9タイプのスクリーンの場合

| スクリーンサイズ | | | およその投写距離※ | | レンズ中心からスクリーン上端までの高さ H(mm) |
|----------|-------|-------|-----------|--------|------------------------------|
| 型 | 横(mm) | 縦(mm) | 最短(mm) | 最長(mm) | |
| 50 | 1107 | 623 | 1607 | 2176 | -10 |
| 60 | 1328 | 747 | 1932 | 2616 | -20 |
| 70 | 1550 | 872 | 2258 | 3055 | -20 |
| 80 | 1771 | 996 | 2583 | 3495 | -20 |
| 90 | 1992 | 1121 | 2909 | 3934 | -20 |
| 100 | 2214 | 1245 | 3234 | 4374 | -30 |
| 120 | 2657 | 1494 | 3885 | 5252 | -30 |
| 150 | 3321 | 1868 | 4862 | 6571 | -40 |

※弊社計測値

★天吊時総重量

EB-S12/S02

| 単体重量 (kg) | | 天吊時合計重量 (kg) | |
|-----------|--------------|--------------|--|
| 本体 | 2.30 | | |
| 天吊り金具(a) | ELPMB23 3.40 | 本体+a=5.70 | |
| パイプ450(b) | ELPFP13 2.10 | 本体+b=7.80 | |
| パイプ700(c) | ELPFP14 2.60 | 本体+c=8.30 | |

★投写距離とスクリーンサイズ相関図

