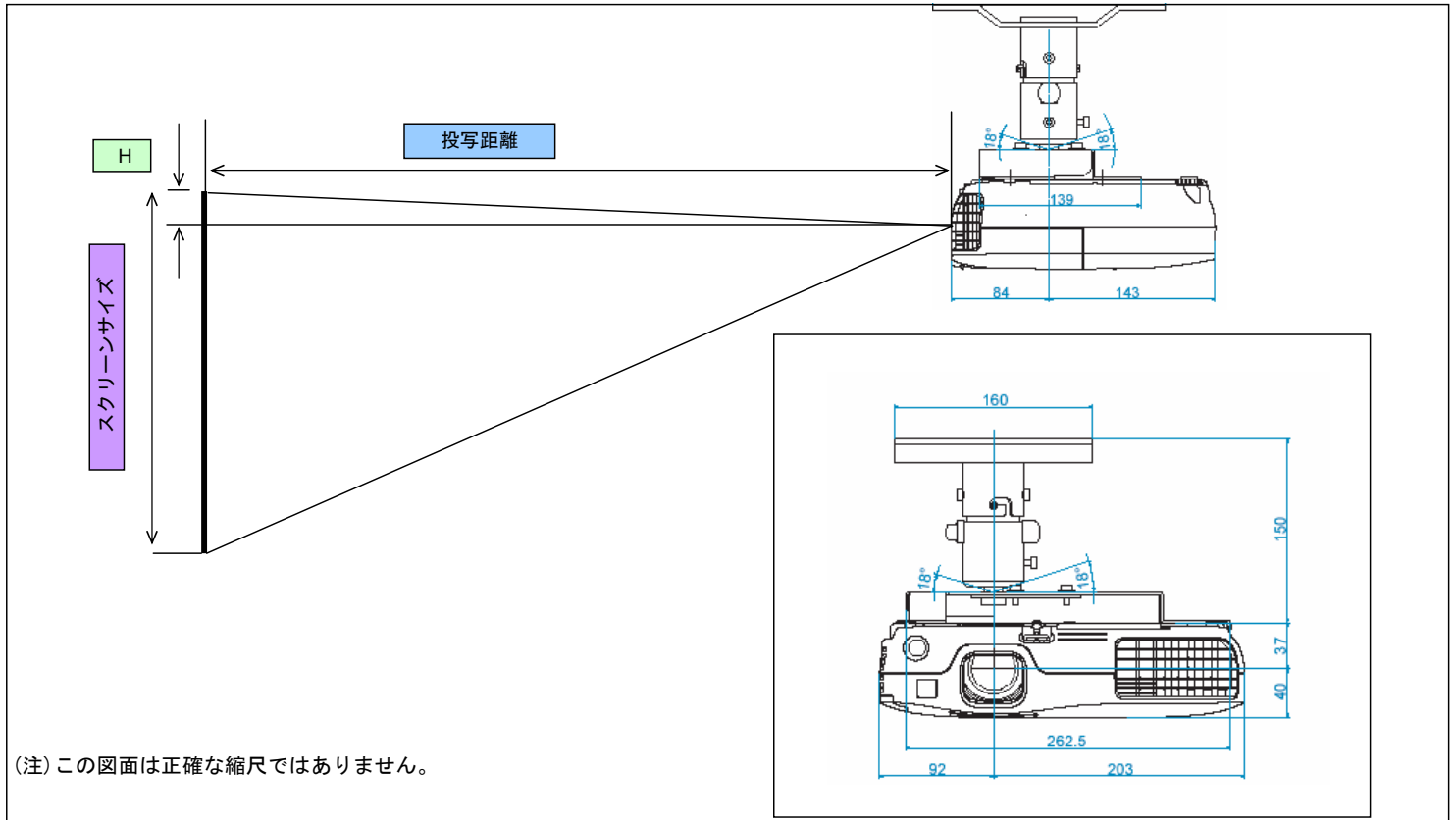


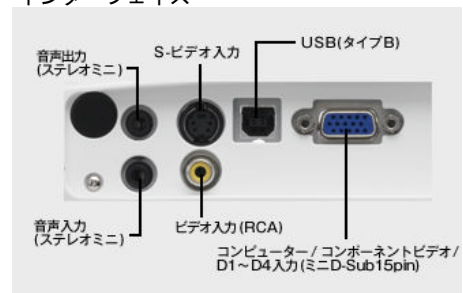
EB-S10の設置構成図

プロジェクターを天吊工事する際、以下のデータを参照の上、設置位置の決定にご活用ください。
 なお、高天井及び化粧板天井で天吊金具をご使用の場合は、各機種対応の天吊金具(ELPMB23)+パイプ(ELPFP13/ELPFP14のいずれか)が必要となります。
 また、取り付けには特別な技術が必要です。安全のため、お客様自身での取り付けは行わないでください。設置工事費は別途必要です。

★投写距離図



インターフェイス



★投写距離表

4:3 タイプのスクリーンの場合

スクリーンサイズ			およその投写距離※		レンズ中心からスクリーン上端までの高さ
型	横 (mm)	縦 (mm)	最短 (mm)	最長 (mm)	H (mm)
50	1020	760	1470	2000	80 ~ -20
60	1220	910	1770	2400	100 ~ -30
70	1420	1070	2070	2810	120 ~ -30
80	1630	1220	2370	3210	130 ~ -30
90	1830	1370	2670	3620	150 ~ -40
100	2030	1520	2970	4020	170 ~ -40
120	2440	1830	3570	4830	200 ~ -50
150	3050	2290	4470	6050	250 ~ -60

16:9タイプのスクリーンの場合

スクリーンサイズ			およその投写距離※		レンズ中心からスクリーン上端までの高さ
型	横 (mm)	縦 (mm)	最短 (mm)	最長 (mm)	H (mm)
50	1110	620	1610	2180	-10 ~ -20
60	1330	750	1930	2620	-20 ~ -30
70	1550	870	2260	3060	-20 ~ -30
80	1770	1000	2590	3500	-20 ~ -40
90	1990	1120	2910	3940	-20 ~ -40
100	2210	1250	3240	4380	-30 ~ -50
120	2660	1490	3890	5270	-30 ~ -60
150	3320	1870	4870	6590	-40 ~ -70

※弊社計測値

★天吊時総重量

単体重量 (kg)		天吊時合計重量 (kg)	
本体		2.30	
天吊り金具 (a)	ELPMB23	3.40	本体+a=5.70
パイプ450 (b)	ELPFP13	2.10	本体+a+b+=7.8
パイプ700 (c)	ELPFP14	2.60	本体+a+c=8.3

★投写距離とスクリーンサイズ相関図

