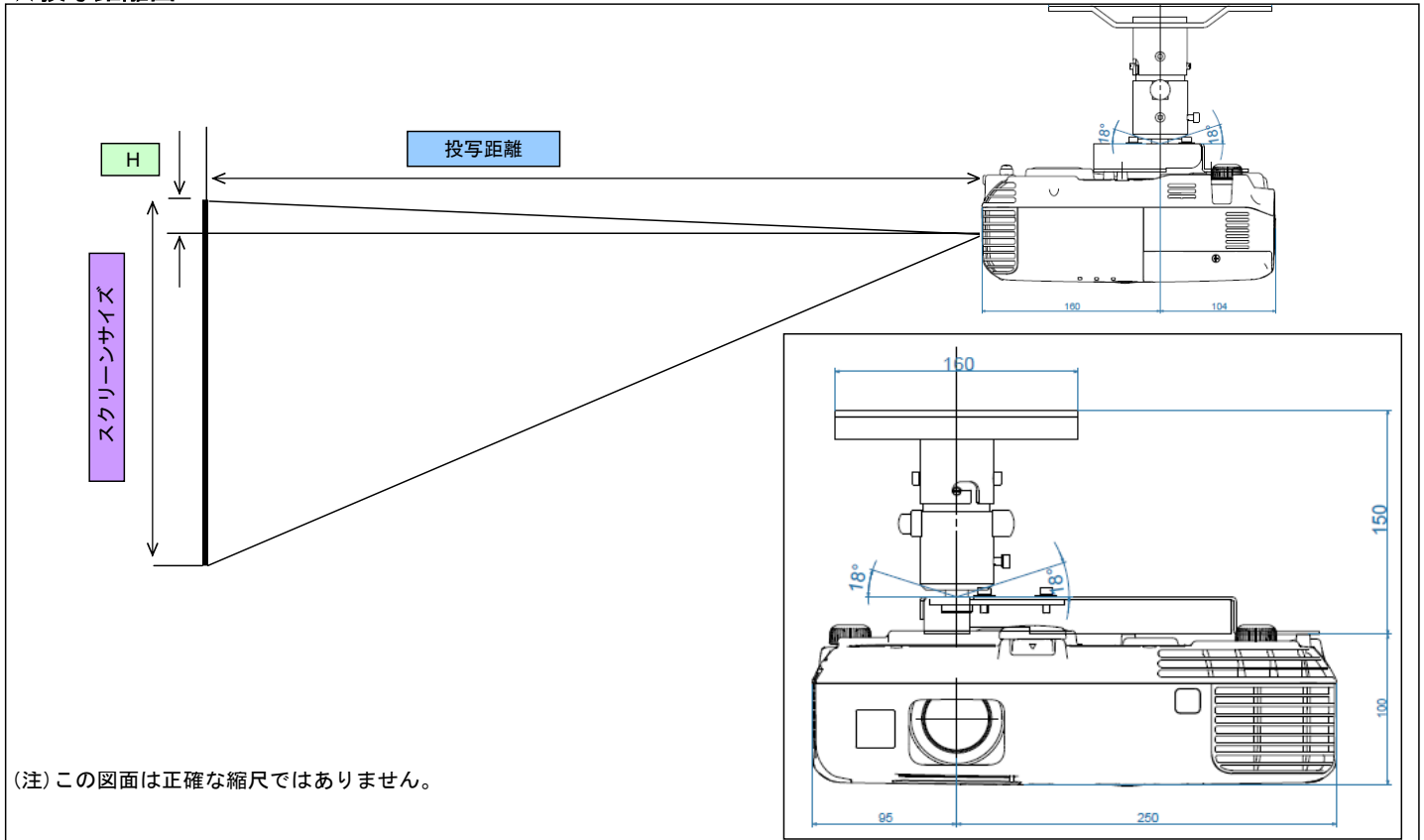


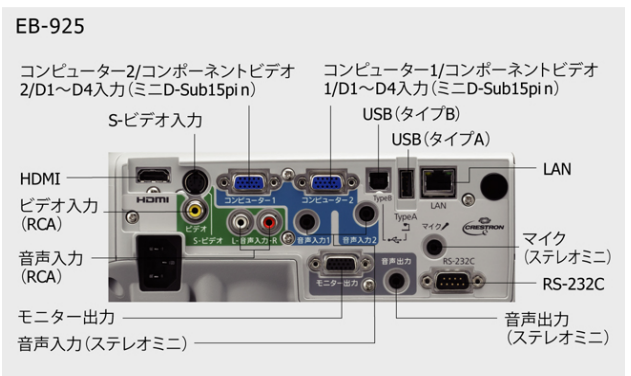
## EB-925設置構成図

プロジェクターを天吊工事する際、以下のデータを参照の上、設置位置の決定にご活用ください。  
 なお、高天井及び化粧板天井で天吊金具を御使用の場合は、各機種対応の天吊金具（ELPMB23）の他にパイプ（ELPFP13/ELPFP14のいずれか）が必要な場合があります。  
 取り付けには天井の補強工事が必要な場合がありますので、専門の業者にご相談ください。また、取り付けは高所での作業となりますので、安全には十分ご注意ください。  
 設置工事費は別途必要です。

### ★投写距離図



### インターフェイス



★投写距離表

4:3タイプのスクリーンの場合

スクリーンサイズ			およその投写距離※		レンズ中心からスクリーン上端までの高さ H (mm)
型	横 (mm)	縦 (mm)	最短 (mm)	最長 (mm)	
50	1000	800	1400	2290	80
60	1200	900	1690	2750	100
70	1400	1100	1970	3210	110
80	1600	1200	2260	3680	130
90	1800	1400	2540	4140	140
100	2000	1500	2830	4600	160
120	2400	1800	3400	5530	190
150	3000	2300	4260	6920	240

16:9タイプのスクリーンの場合

スクリーンサイズ			およその投写距離※		レンズ中心からスクリーン上端までの高さ H (mm)
型	横 (mm)	縦 (mm)	最短 (mm)	最長 (mm)	
50	1110	620	1530	2490	-20
60	1330	750	1840	3000	-20
70	1550	870	2150	3500	-20
80	1770	1000	2460	4010	-30
90	1990	1120	2770	4510	-30
100	2210	1250	3080	5020	-30
120	2660	1490	3710	6020	-40
150	3320	1870	4640	7540	-50

※弊社計測値

★天吊時総重量

EB-925

単体重量 (kg)		天吊時合計重量 (kg)	
本体	3.30		
天吊り金具 (a)	ELPMB23 3.40	本体+a=6.7	
パイプ450 (b)	ELPFP13 2.10	本体+a+b=8.8	
パイプ700 (c)	ELPFP14 2.60	本体+a+c=9.3	

★投写距離とスクリーンサイズ相関図

