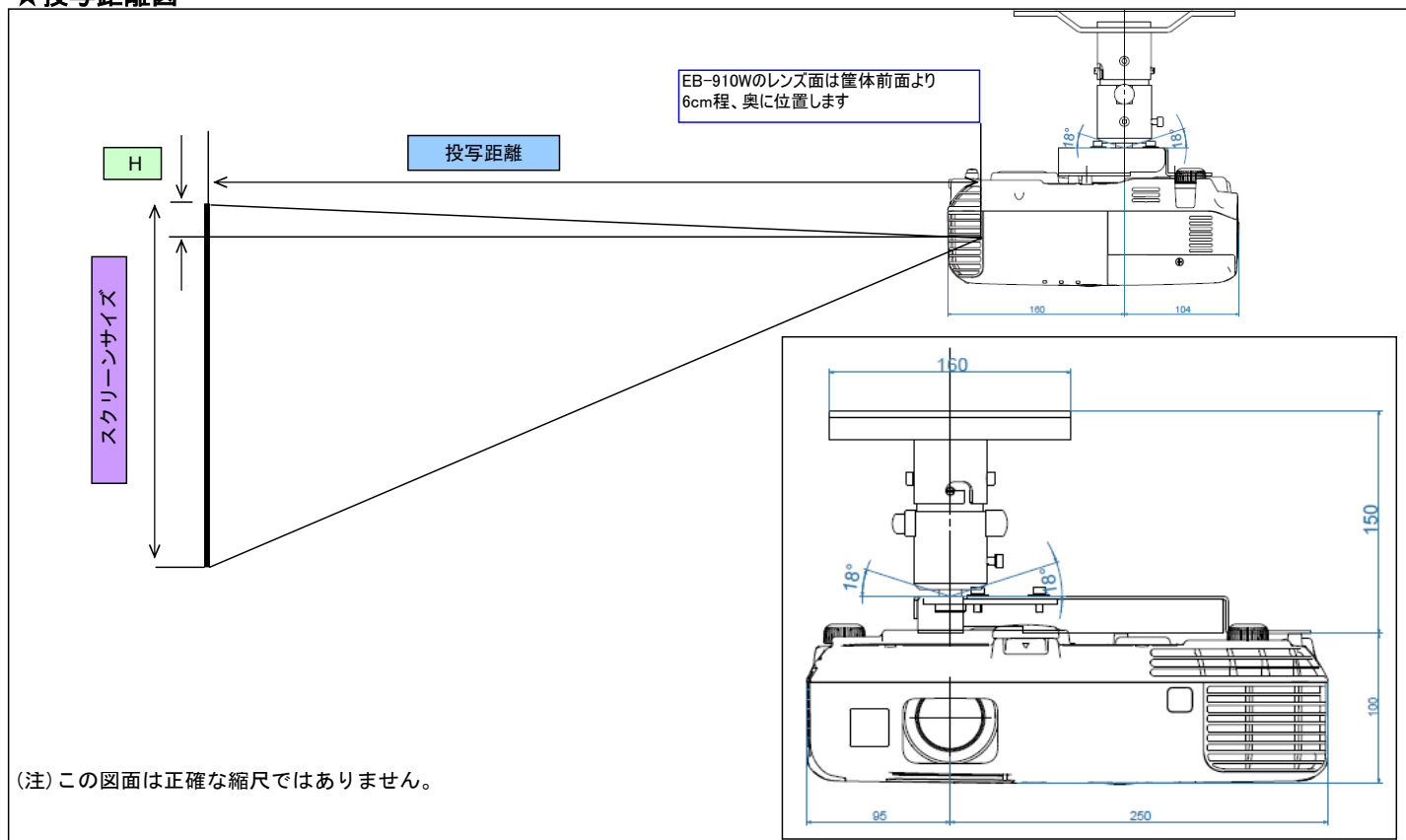


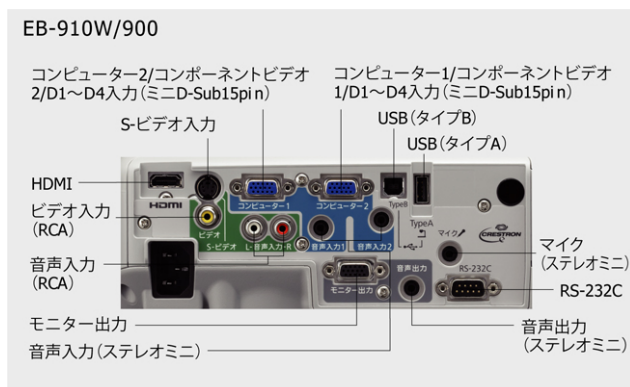
EB-910W設置構成図

プロジェクターを天吊工事する際、以下のデータを参照の上、設置位置の決定にご活用ください。
 なお、高天井及び化粧板天井で天吊金具を御使用の場合は、各機種対応の天吊金具（ELPMB23）の他にパイプ（ELPFP13/ELPFP14のいずれか）が必要な場合があります。
 取り付けには天井の補強工事が必要な場合がありますので、専門の業者にご相談ください。また、取り付けは高所での作業となりますので、安全には十分ご注意ください。
 設置工事費は別途必要です。

★投写距離図



インターフェイス



★投写距離表

16:10タイプのスクリーンの場合

スクリーンサイズ			およその投写距離※		レンズ中心からスクリーン上端までの高さ H (mm)
型	横 (mm)	縦 (mm)	最短 (mm)	最長 (mm)	
50	1100	700	1120	1350	60
60	1300	800	1350	1620	70
70	1500	900	1580	1900	90
80	1700	1100	1810	2170	100
90	1900	1200	2030	2440	110
100	2100	1300	2260	2710	120
120	2500	1600	2720	3260	150
150	3200	2000	3400	4080	180

4:3タイプのスクリーンの場合

スクリーンサイズ			およその投写距離※		レンズ中心からスクリーン上端までの高さ H (mm)
型	横 (mm)	縦 (mm)	最短 (mm)	最長 (mm)	
50	1000	800	1270	1530	70
60	1200	900	1530	1840	80
70	1400	1100	1790	2150	100
80	1600	1200	2050	2460	110
90	1800	1400	2300	2770	120
100	2000	1500	2560	3080	140
120	2400	1800	3080	3690	170
150	3000	2300	3850	4620	210

※弊社計測値

★天吊時総重量

EB-910W

単体重量 (kg)		天吊時合計重量 (kg)	
本体	3.20		
天吊り金具 (a)	ELPMB23	3.40	本体+a=6.6
パイプ450 (b)	ELPFP13	2.10	本体+a+b=8.7
パイプ700 (c)	ELPFP14	2.60	本体+a+c=9.2

★投写距離とスクリーンサイズ相関図

