

EB-900設置構成図

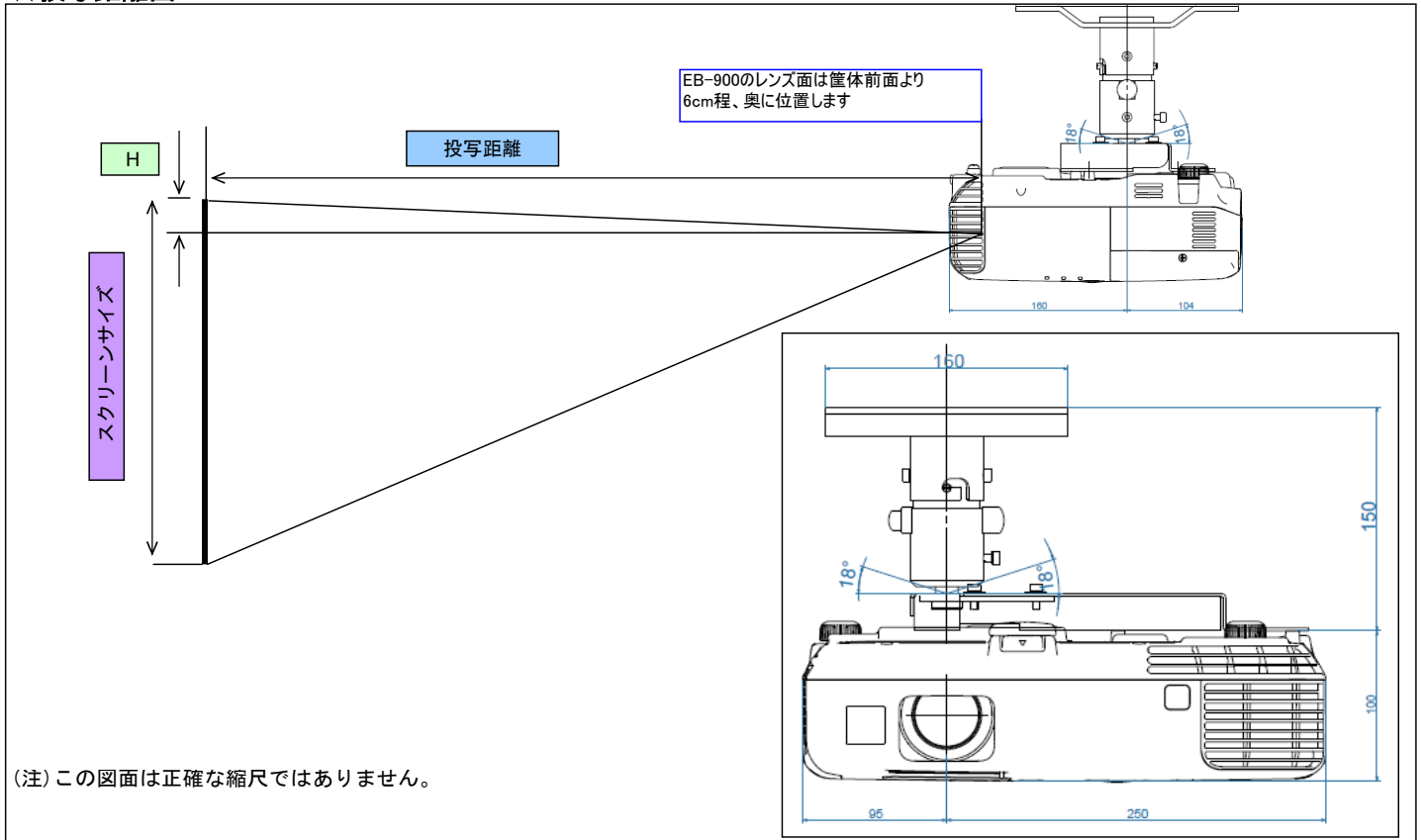
プロジェクターを天吊工事する際、以下のデータを参照の上、設置位置の決定にご活用ください。

なお、高天井及び化粧板天井で天吊金具を御使用の場合は、各機種対応の天吊金具（ELPMB23）の他にパイプ（ELPFP13/ELPFP14のいずれか）が必要な場合があります。

取り付けには天井の補強工事が必要な場合がありますので、専門の業者にご相談ください。また、取り付けは高所での作業となりますので、安全には十分ご注意ください。

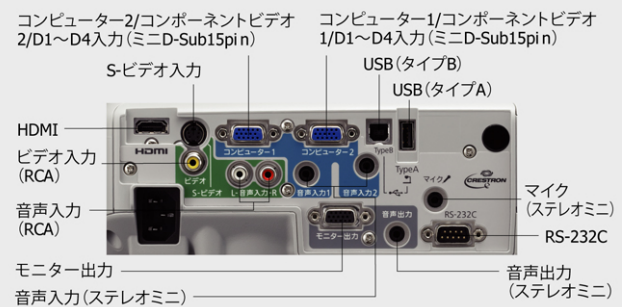
設置工事費は別途必要です。

★投写距離図



インターフェイス

EB-910W/900



★投写距離表

4:3タイプのスクリーンの場合

スクリーンサイズ			およその投写距離※		レンズ中心からスクリーン上端までの高さ H (mm)
型	横 (mm)	縦 (mm)	最短 (mm)	最長 (mm)	
50	1000	800	1200	1450	90
60	1200	900	1450	1740	100
70	1400	1100	1690	2030	120
80	1600	1200	1940	2330	140
90	1800	1400	2180	2620	150
100	2000	1500	2420	2910	170
120	2400	1800	2910	3500	210
150	3000	2300	3640	4380	260

16:9タイプのスクリーンの場合

スクリーンサイズ			およその投写距離※		レンズ中心からスクリーン上端までの高さ H (mm)
型	横 (mm)	縦 (mm)	最短 (mm)	最長 (mm)	
50	1110	620	1310	1580	-10
60	1330	750	1580	1900	-10
70	1550	870	1850	2220	-10
80	1770	1000	2110	2540	-20
90	1990	1120	2380	2850	-20
100	2210	1250	2640	3170	-20
120	2660	1490	3170	3810	-20
150	3320	1870	3970	4770	-30

※弊社計測値

★天吊時総重量

EB-900

単体重量 (kg)		天吊時合計重量 (kg)	
本体	3.10		
天吊り金具 (a)	ELPMB23 3.40	本体+a=6.5	
パイプ450 (b)	ELPFP13 2.10	本体+a+b=8.6	
パイプ700 (c)	ELPFP14 2.60	本体+a+c=9.1	

★投写距離とスクリーンサイズ相関図

