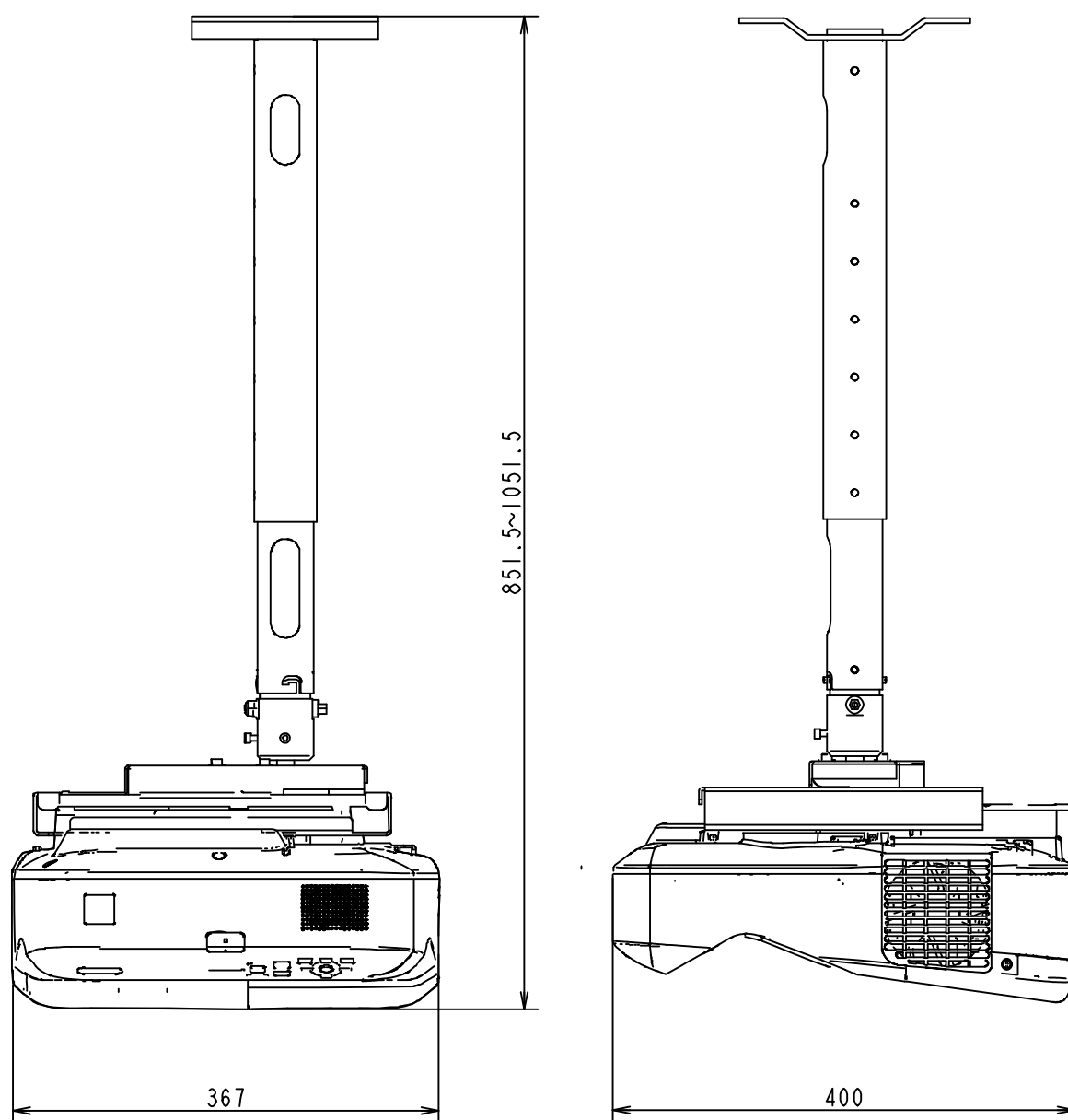


液晶プロジェクター EB-685WT 天吊 ELPMB23+延長パイプ短+ELPPT06



電源	AC100~240V±10% 50/60Hz
表示方式	3LCD方式(3原色液晶シャッター式投映方式)
明るさ	3500lm(ルーメン)
解像度	WXGA
重量	13.0Kg (金具含む)
投射レンズ	—
映像入力系統	ミニD-Sub15pin 2系統 / コンポジットビデオ 1系統 / HDMI 3系統
色再現性	フルカラー(10億7000万色)
コントラスト	14000:1
制御系統	RS-232C / RJ45端子
内蔵スピーカー	あり(16W)
備考1	カラー光束が全白と変わらない
備考2	PCレスで投写面に図形や文字が書き込める