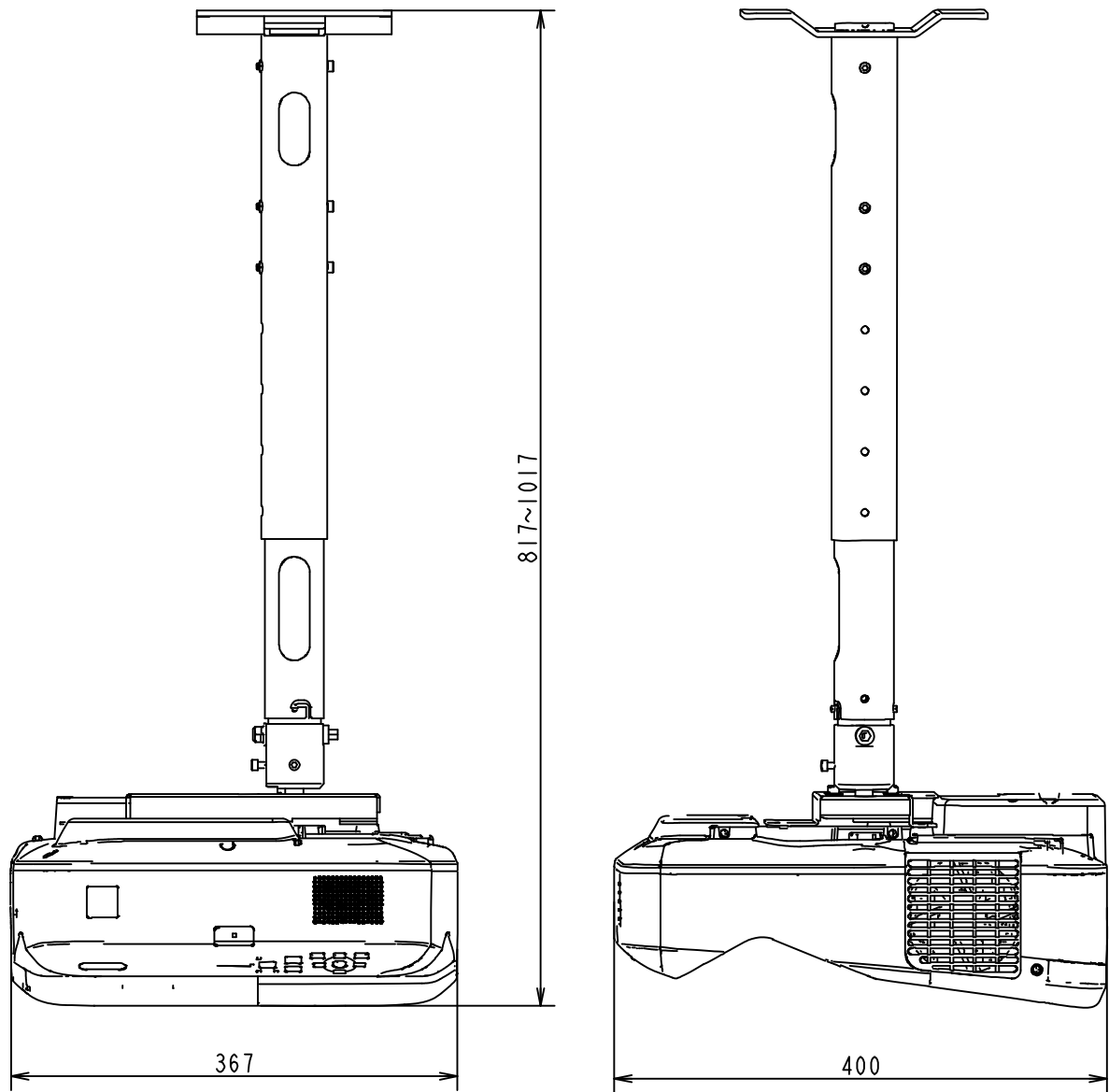


液晶プロジェクター EB-685WT 天吊 ELPMB23+延長パイプ短



| | |
|---------|---|
| 電源 | AC100~240V±10% 50/60Hz |
| 表示方式 | 3LCD方式(3原色液晶シャッター式投映方式) |
| 明るさ | 3500lm(ルーメン) |
| 解像度 | WXGA |
| 重量 | 11.3Kg(金具含む) |
| 投射レンズ | — |
| 映像入力系統 | ミニD-Sub15pin 2系統 / コンポジットビデオ 1系統 / HDMI 3系統 |
| 色再現性 | フルカラー(10億7000万色) |
| コントラスト | 14000:1 |
| 制御系統 | RS-232C / RJ45端子 |
| 内蔵スピーカー | あり(16W) |
| 備考1 | カラー光束が全白と変わらない |
| 備考2 | PCレスで投写面に図形や文字が書き込める |