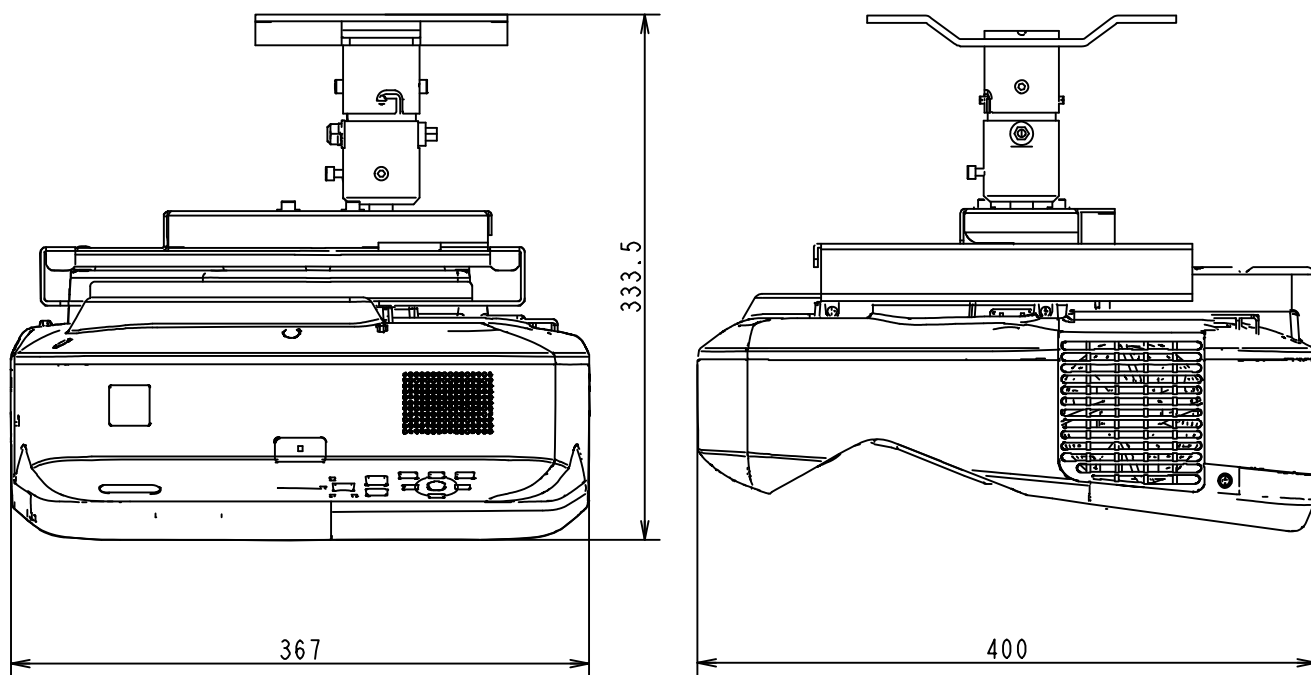


液晶プロジェクター EB-680 天吊 ELPMB23+ELPPT06



電源	AC100~240V±10% 50/60Hz
表示方式	3LCD方式(3原色液晶シャッター式投映方式)
明るさ	3500lm(ルーメン)
解像度	XGA
重量	10.8Kg(金具含む)
投射レンズ	—
映像入力系統	ミニD-Sub15pin 2系統 / コンポジットビデオ 1系統 / HDMI 3系統
色再現性	フルカラー(10億7000万色)
コントラスト	14000:1
制御系統	RS-232C / RJ45端子
内蔵スピーカー	あり(16W)
備考1	カラー光束が全白と変わらない
備考2	常設に適した壁掛け対応・超短焦点