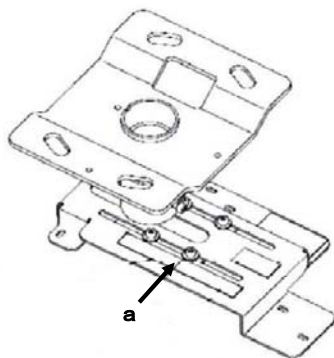
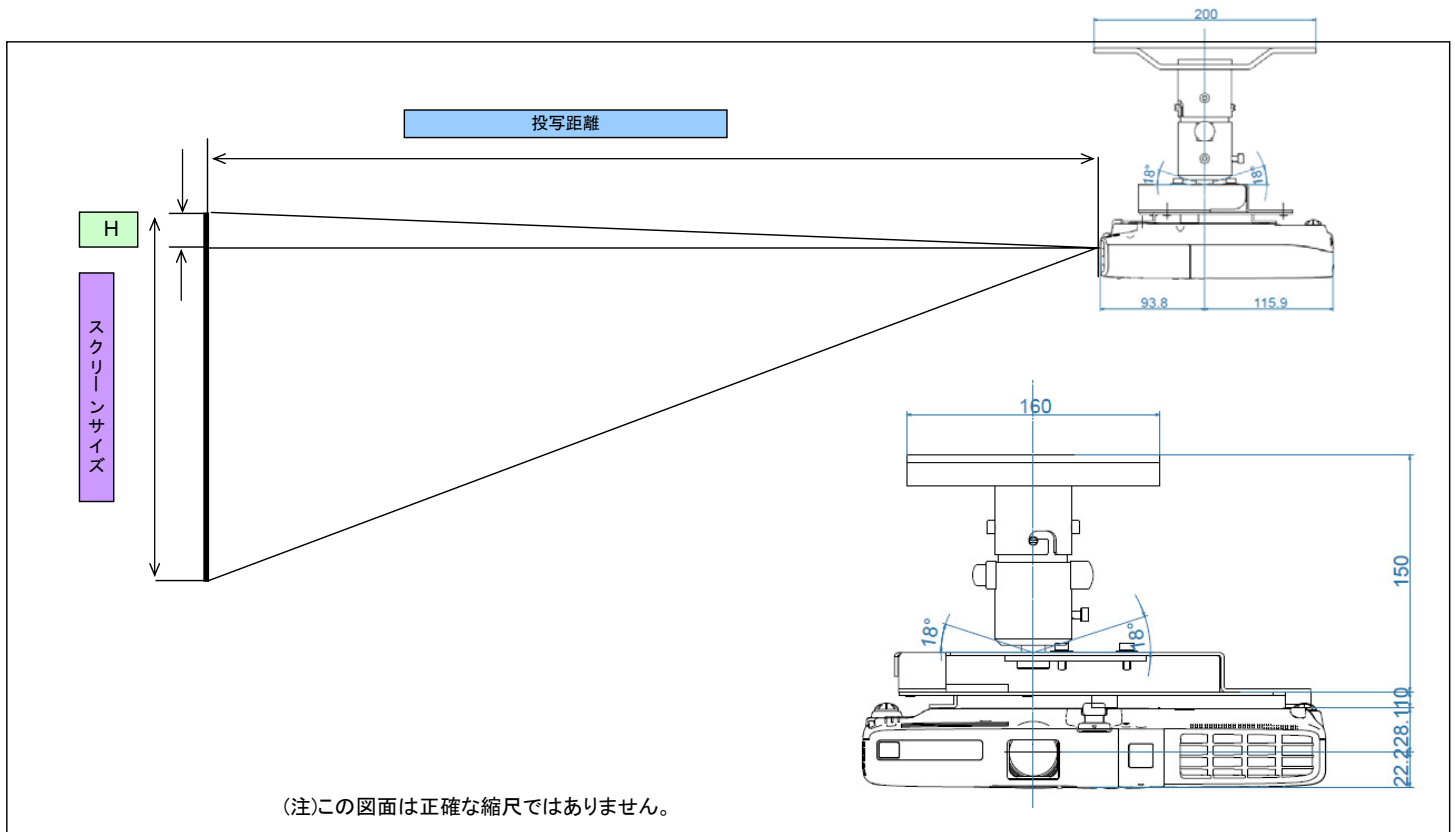


EB-1750設置構成図

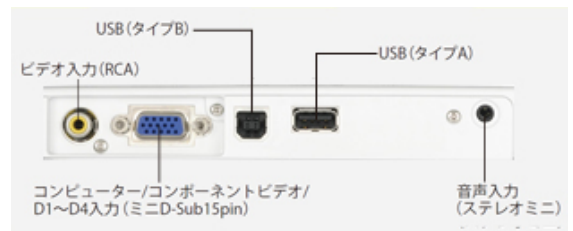
プロジェクターを天吊工事する際、以下のデータを参照の上、設置位置の決定にご活用ください。
 本プロジェクターを天吊金具ELPMB23で設置する際には、天吊金具アタッチメントプレートELPPT01が必要となります。
 なお、高天井及び化粧板天井で天吊金具を御使用の場合は、各機種対応の天吊金具+パイプ（450mm/700mmのいずれか）が必要となります。
 また、取り付けには特別な技術が必要です。安全のため、お客様自身での取り付けは行わないでください。設置工事費は別途必要です。

★投写距離図



aの寸法をスケーラーの2.7cmに合わせることで、パイプセンターとレンズセンターを合わせることができます。

インターフェイス



★投写距離表

4:3タイプのスクリーンの場合

スクリーンサイズ			投写距離		レンズ中心からスクリーン上端までの高さ H(mm)
型	横(mm)	縦(mm)	標準ズームレンズ		
			最短(mm)	最長(mm)	
30	600	500	720	860	-50
40	800	600	960	1160	-70
50	1000	800	1200	1450	-90
60	1200	900	1450	1740	-100
70	1400	1100	1690	2030	-120
80	1600	1200	1940	2330	-140
90	1800	1400	2180	2620	-150
100	2000	1500	2420	2910	-170
120	2400	1800	2910	3500	-210
150	3000	2300	3640	4380	-260
180	3700	2700	4380	5250	-310
200	4100	3000	4860	5840	-340
220	4500	3400	5350	6420	-380
250	5100	3800	6080	7300	-430
280	5700	4300	6820	8180	-480
300	6100	4600	7300	8770	-510

16:9タイプのスクリーンの場合

スクリーンサイズ			投写距離		レンズ中心からスクリーン上端までの高さ H(mm)
型	横(mm)	縦(mm)	標準ズームレンズ		
			最短(mm)	最長(mm)	
30	670	370	780	940	10
40	890	500	1050	1260	10
50	1110	620	1310	1580	10
60	1330	750	1580	1900	10
70	1550	870	1850	2220	10
80	1770	1000	2110	2540	20
90	1990	1120	2380	2850	20
100	2210	1250	2640	3170	20
120	2660	1490	3170	3810	20
150	3320	1870	3970	4770	30
180	3990	2240	4770	5720	40
200	4430	2490	5300	6360	40
220	4870	2740	5830	7000	50
250	5540	3110	6630	7960	50

※投写距離の値は、約の値です。

★天吊時総重量

EB-1750

単体重量 (kg)		天吊時合計重量 (kg)
本体	1.70	
天吊り金具 アタッチメントプレート(p)	0.46	本体 + p = 2.16
天吊り金具 (a)	3.40	本体 + p + a = 5.56
パイプ450 (b)	2.10	本体 + p + a + b = 7.66
パイプ700 (c)	2.60	本体 + p + a + c = 8.16

★投写距離とスクリーンサイズ相関図

