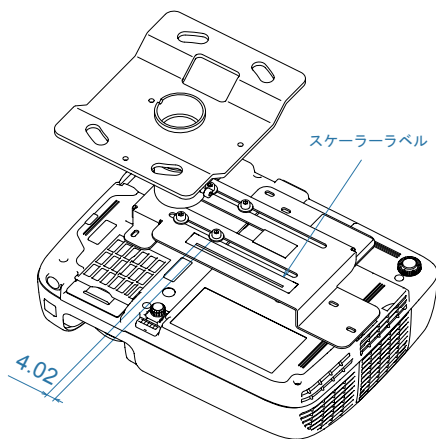
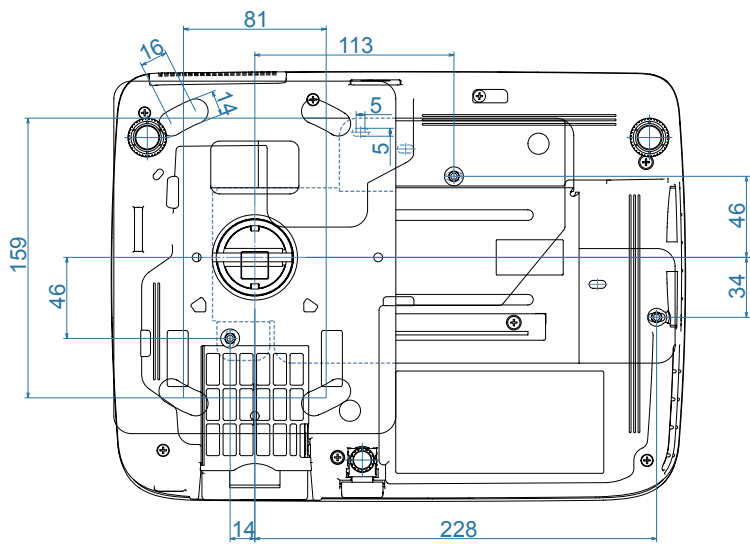


# EB-S62天吊金具(ELPMB23)装着図



EB-S62/X6/W6は、スケールラベルとネジのセンター位置を4.02mmに合わせると、天吊パイプとプロジェクトのレンズセンターが一致します。

