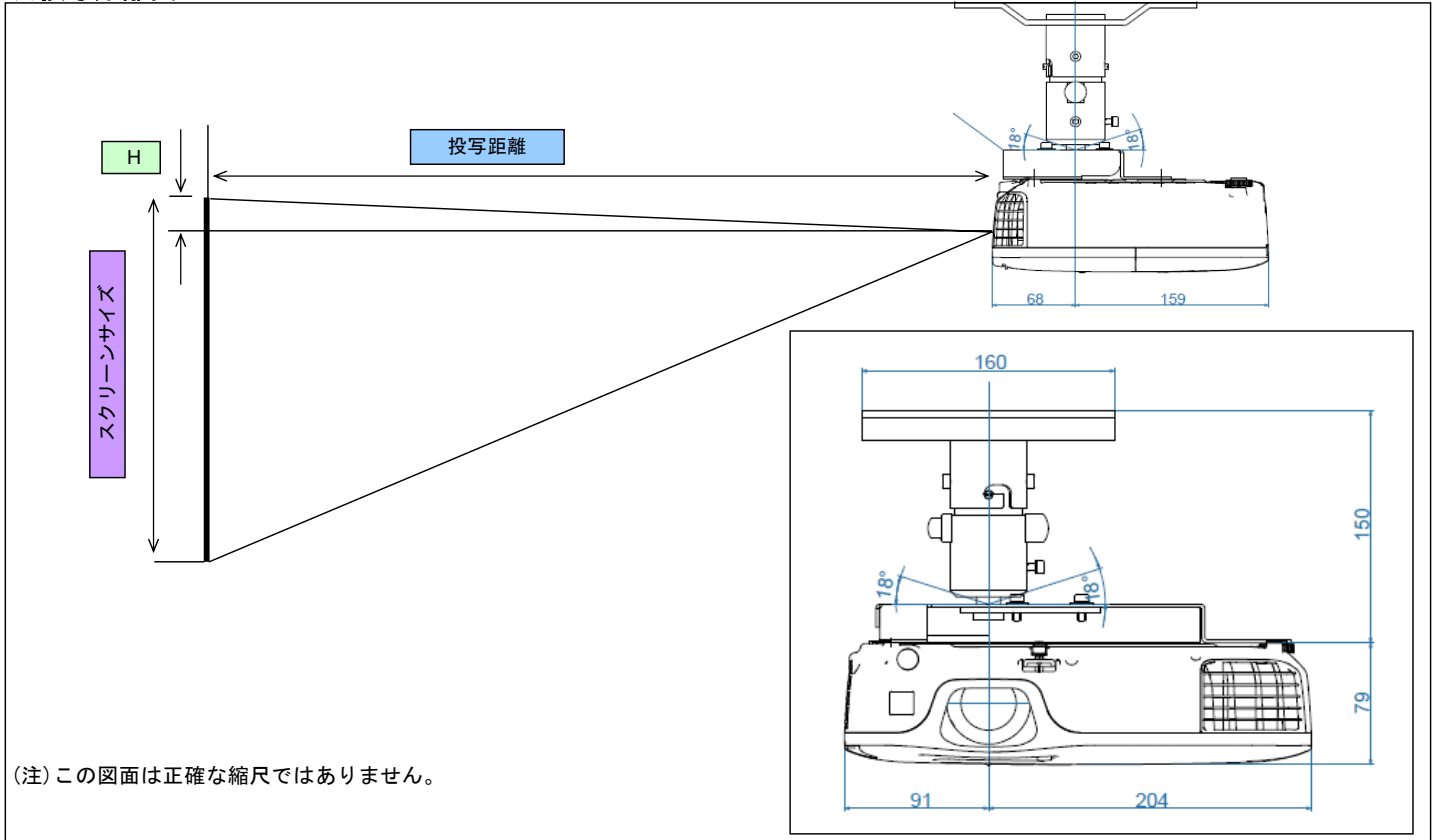


# EB-S12H / S02H設置構成図

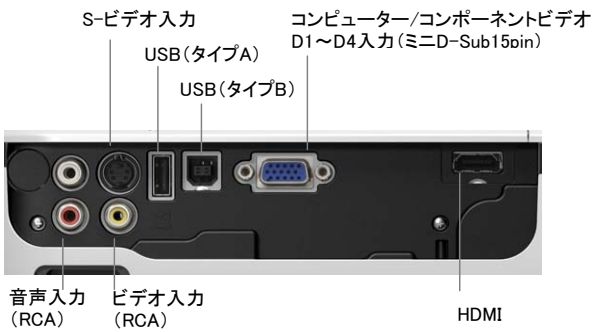
プロジェクターを天吊工事する際、以下のデータを参照の上、設置位置の決定にご活用ください。  
 なお、高天井及び化粧板天井で天吊金具を御使用の場合は、各機種対応の天吊金具（ELPMB23）の他にパイプ（ELPFP13/ELPFP14のいずれか）が必要な場合があります。取り付けには天井の補強工事が必要な場合がありますので、専門の業者にご相談ください。また、取り付けは高所での作業となりますので、安全には十分ご注意ください。設置工事費は別途必要です。

## ★投写距離図

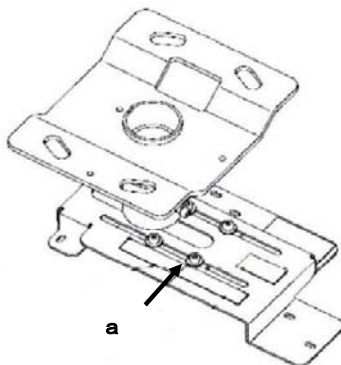
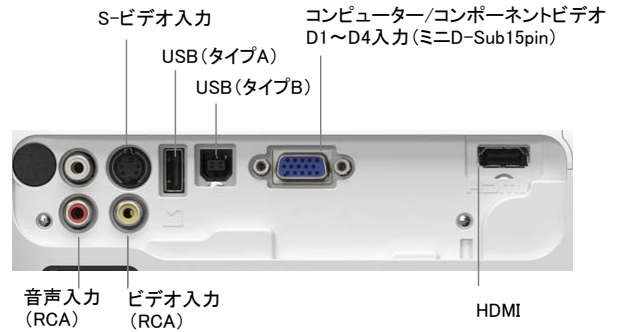


## インターフェイス

### EB-S12H



### EB-S02H



d  
 aの寸法をスケーラーの5.1cmに合わせることでパイプセンターとレンズセンターを合わせることができます

★投写距離表

※デジタルズーム：ワイド最大時の数値です。ズームをテレ側へ設定すると、投写サイズは縮小され投写距離、レンズ中心からスクリーン上端までの高さの数値が変化します。

4:3タイプのスクリーンの場合

スクリーンサイズ			およその投写距離※		レンズ中心からスクリーン上端までの高さ H(mm)
型	横(mm)	縦(mm)	最短(mm)	最長(mm)	
50	1016	762	1473	1996	80
60	1219	914	1772	2399	100
70	1422	1067	2071	2803	120
80	1626	1219	2369	3206	130
90	1829	1372	2668	3609	150
100	2032	1524	2967	4013	170
120	2438	1829	3565	4819	200
150	3048	2286	4461	6029	250

16:9タイプのスクリーンの場合

スクリーンサイズ			およその投写距離※		レンズ中心からスクリーン上端までの高さ H(mm)
型	横(mm)	縦(mm)	最短(mm)	最長(mm)	
50	1107	623	1607	2176	-10
60	1328	747	1932	2616	-20
70	1550	872	2258	3055	-20
80	1771	996	2583	3495	-20
90	1992	1121	2909	3934	-20
100	2214	1245	3234	4374	-30
120	2657	1494	3885	5252	-30
150	3321	1868	4862	6571	-40

※弊社計測値

★天吊時総重量

EB-S12H/S02H

単体重量 (kg)		天吊時合計重量 (kg)
本体	2.30	
天吊り金具 (a)	ELPMB23 3.40	本体+a=5.70
パイプ450 (b)	ELPPFP13 2.10	本体+b=7.80
パイプ700 (c)	ELPPFP14 2.60	本体+c=8.30

★投写距離とスクリーンサイズ相関図

