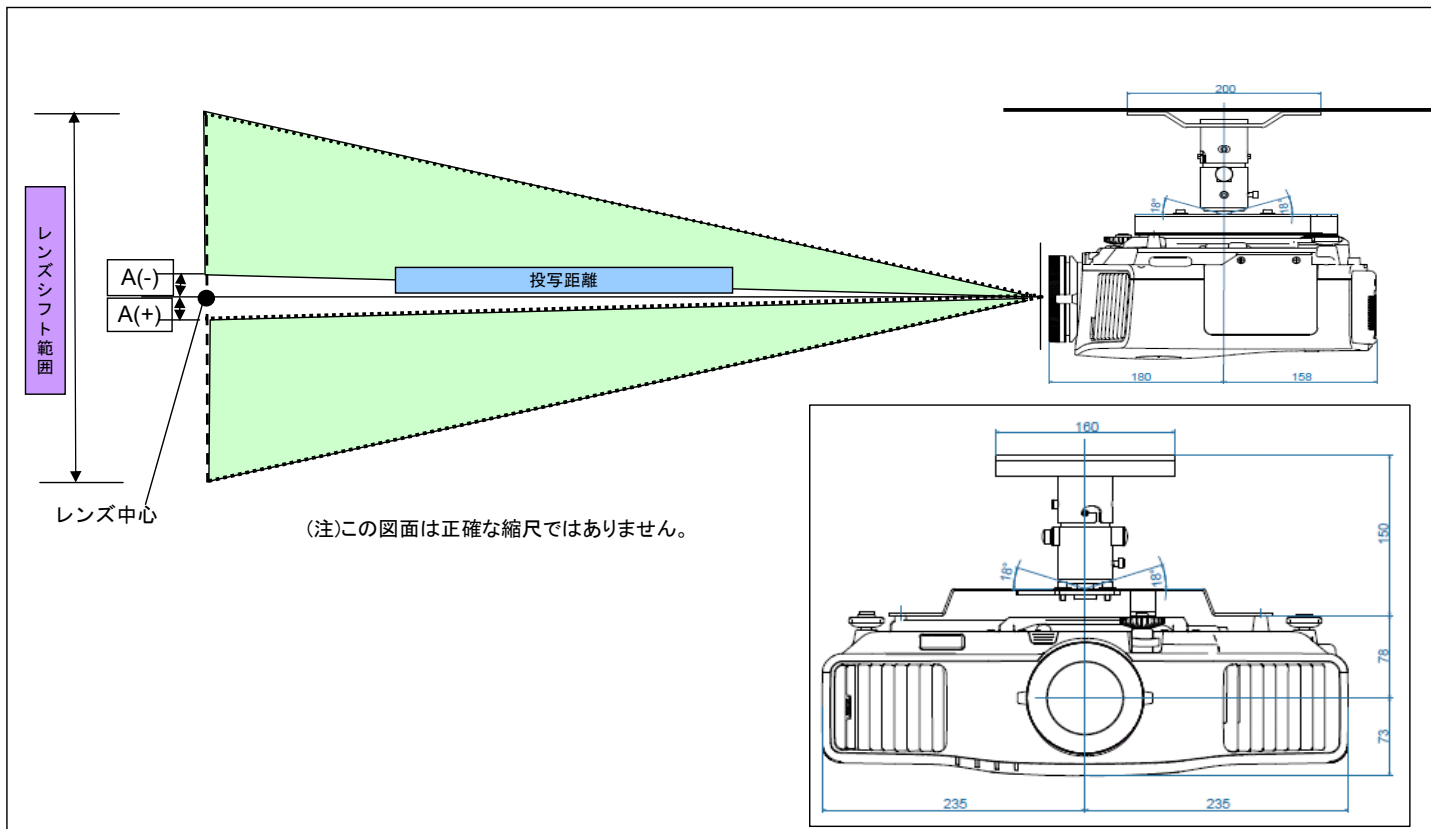


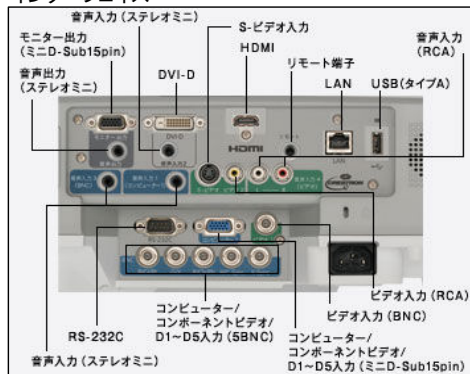
EB-G5750WU設置構成図(標準レンズ)

プロジェクターを天吊工事する際、以下のデータを参照の上、設置位置の決定にご活用ください。
 なお、高天井及び化粧板天井で天吊金具を御使用の場合は、各機種対応の天吊金具+パイプ（450mm/700mmのいずれか）が必要となります。
 また、取り付けには特別な技術が必要です。安全のため、お客様自身での取り付けは行わないでください。設置工事費は別途必要です。

★投写距離図



インターフェイス



★投写距離表

4:3タイプのスクリーンの場合

スクリーンサイズ			投写距離		上下レンズシフト オフセット値(A) (mm)
型	横(mm)	縦(mm)	標準ズームレンズ		
			最短(mm)	最長(mm)	
50	1020	760	1540	2790	±60
60	1220	910	1860	3360	±80
70	1420	1070	2180	3930	±90
80	1630	1220	2500	4500	±100
90	1830	1370	2810	5060	±110
100	2030	1520	3130	5630	±130
120	2440	1830	3770	6760	±150
150	3050	2290	4720	8470	±190
180	3660	2740	5680	10170	±230
200	4060	3050	6310	11300	±250
220	4470	3350	6950	12440	±280
250	5080	3810	7900	14140	±320

16:10タイプのスクリーンの場合

スクリーンサイズ			投写距離		上下レンズシフト オフセット値(A) (mm)
型	横(mm)	縦(mm)	標準ズームレンズ		
			最短(mm)	最長(mm)	
50	1080	670	1360	2470	±60
60	1290	810	1640	2960	±80
70	1510	940	1920	3470	±80
80	1720	1080	2200	3970	±90
90	1940	1210	2480	4470	±100
100	2150	1350	2760	4970	±110
120	2580	1620	3320	5970	±130
150	3230	2020	4170	7470	±170
180	3880	2420	5010	8980	±200
200	4310	2690	5570	9980	±220
220	4740	2960	6130	10980	±250
250	5380	3370	6980	12480	±280
280	6030	3770	7820	13990	±310
300	6460	4040	8380	14990	±340

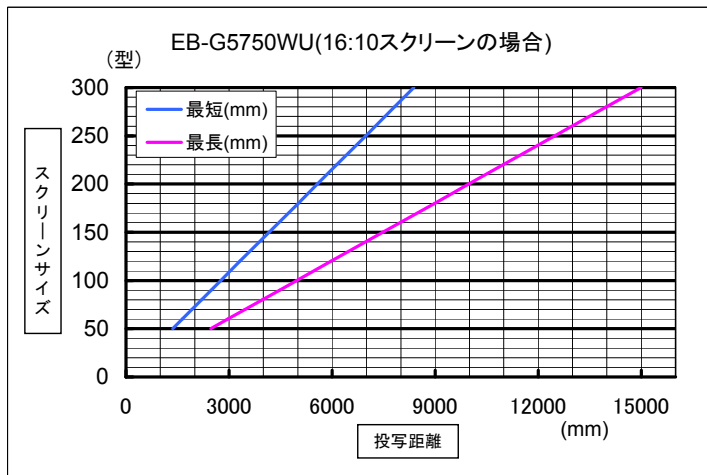
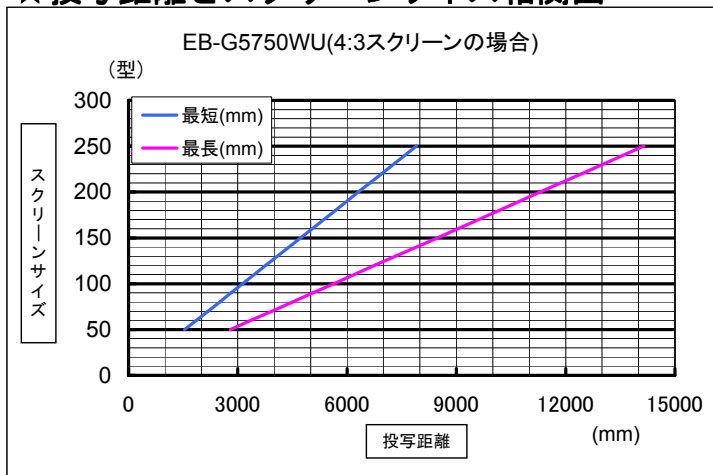
※投写距離の値は、約の値です。

★天吊時総重量

EB-G5750W 標準レンズ装着時

単体重量 (kg)		天吊時合計重量 (kg)
本体	6.80	
天吊り金具 (a) ELPMB22	3.50	本体+ a =10.30
パイプ450 (b) ELPPFP13	2.10	本体+ a + b =12.40
パイプ700 (c) ELPPFP14	2.60	本体+ a + c =12.90

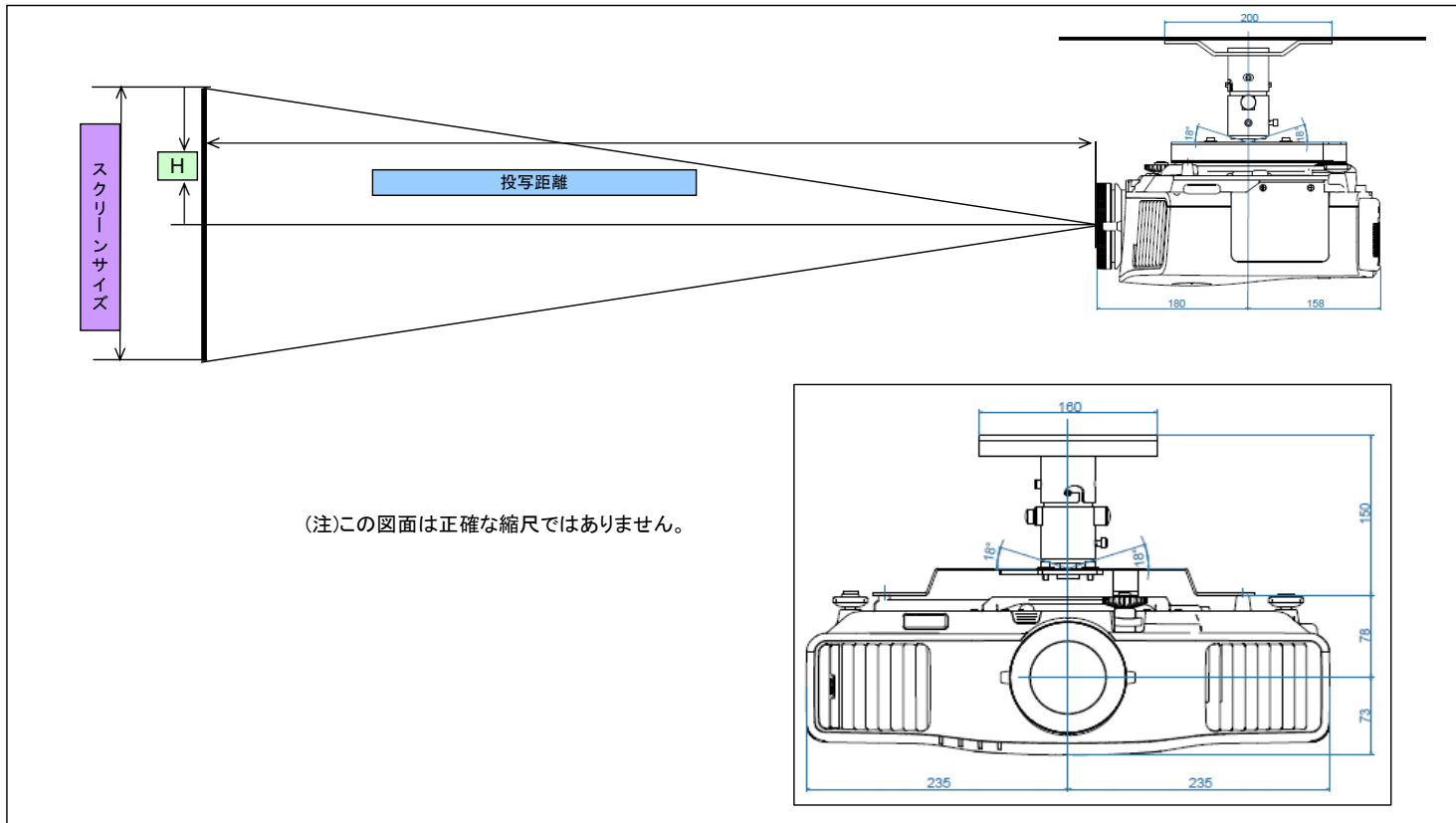
★投写距離とスクリーンサイズ相関図



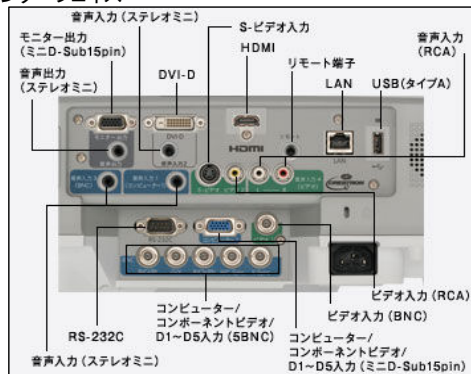
EB-G5750WU設置構成図(短焦点レンズELPLR03)

プロジェクターを天吊工事する際、以下のデータを参照の上、設置位置の決定にご活用ください。
 なお、高天井及び化粧板天井で天吊金具を御使用の場合は、各機種対応の天吊金具+パイプ（450mm/700mmのいずれか）が必要となります。
 また、取り付けには特別な技術が必要です。安全のため、お客様自身での取り付けは行わないでください。設置工費は別途必要です。

★投写距離図



インターフェイス



★投写距離表

4:3タイプのスクリーンの場合

スクリーンサイズ			投写距離		レンズ中心からスクリーン上端までの高さ H(mm)
型	横(mm)	縦(mm)	最短(mm)	最長(mm)	
50	1020	760	910	—	380
60	1220	910	1100	—	460
70	1420	1070	1280	—	530
80	1630	1220	1470	—	610
90	1830	1370	1660	—	690
100	2030	1520	1850	—	760
120	2440	1830	2230	—	910
150	3050	2290	2800	—	1140

16:10タイプのスクリーンの場合

スクリーンサイズ			投写距離		レンズ中心からスクリーン上端までの高さ H(mm)
型	横(mm)	縦(mm)	最短(mm)	最長(mm)	
50	1080	670	800	—	340
60	1290	810	960	—	400
70	1510	940	1130	—	470
80	1720	1080	1300	—	540
90	1940	1210	1460	—	610
100	2150	1350	1630	—	670
120	2580	1620	1970	—	810
150	3230	2020	2470	—	1010
180	3880	2420	2970	—	1210
200	4310	2690	3300	—	1350

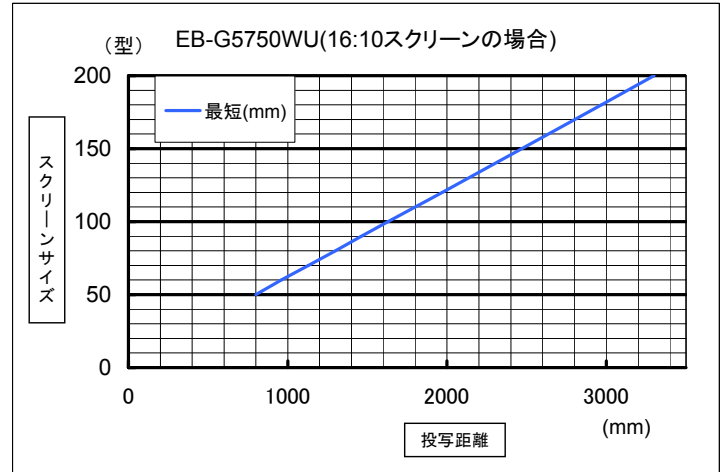
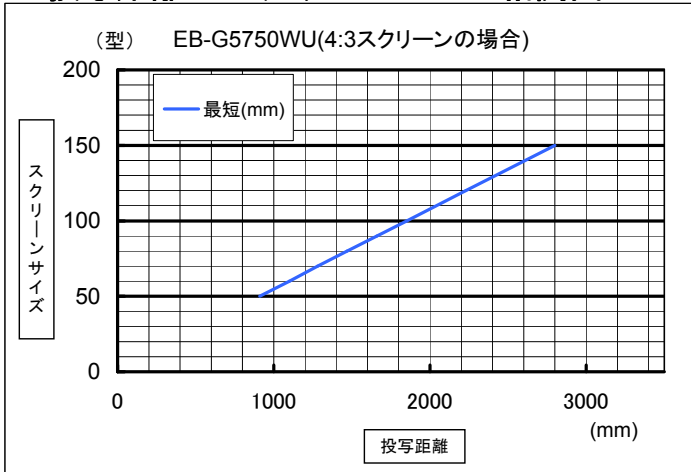
※投写距離の値は、約の値です。

★天吊時総重量

EB-G5750WU 標準レンズ装着時

単体重量 (kg)		天吊時合計重量 (kg)
本体	7.00	
天吊り金具 (a) ELPMB22	3.50	本体+a=10.50
パイプ450 (b) ELPFP13	2.10	本体+a+b=12.60
パイプ700 (c) ELPFP14	2.60	本体+a+c=13.10

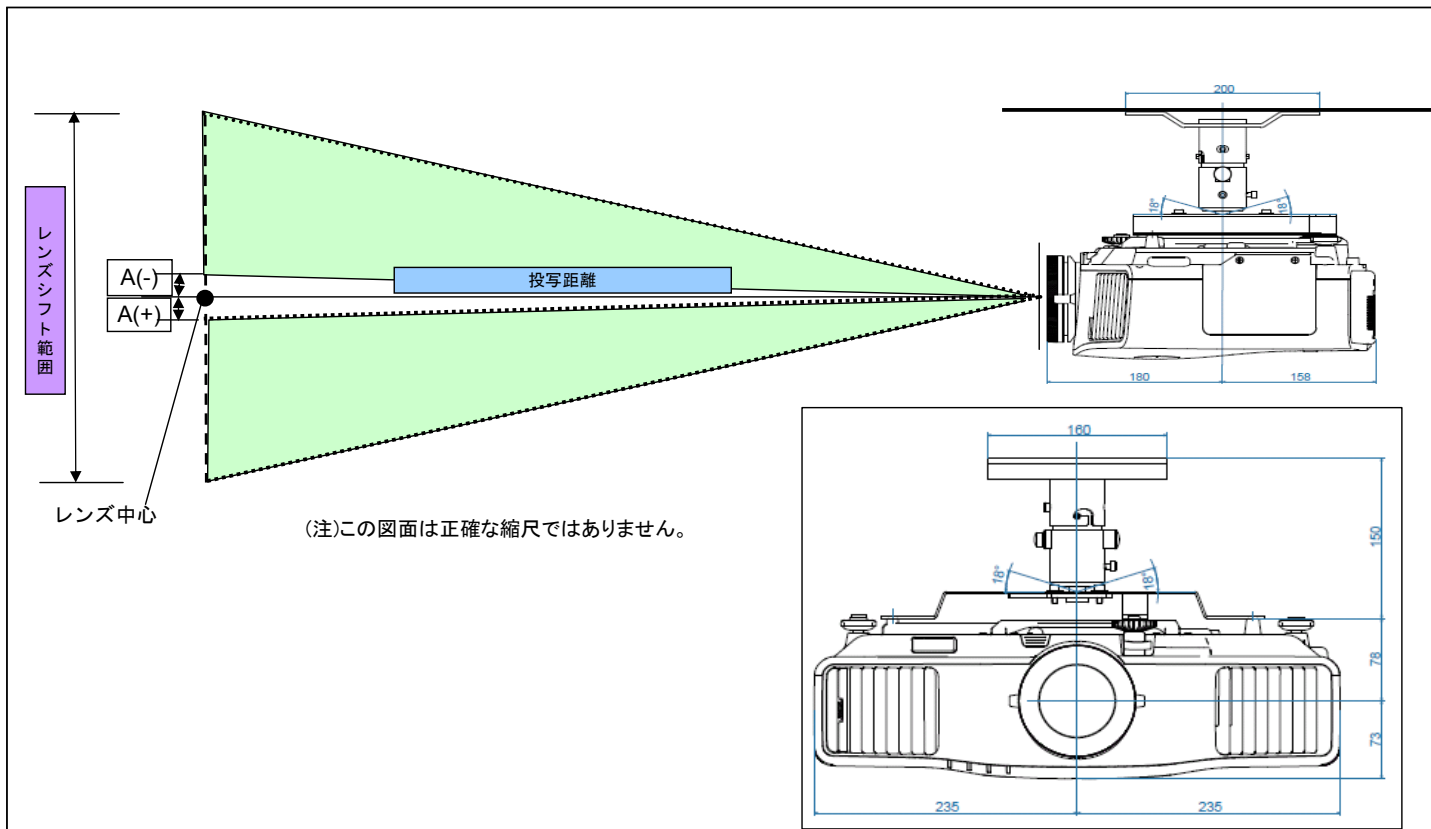
★投写距離とスクリーンサイズ相関図



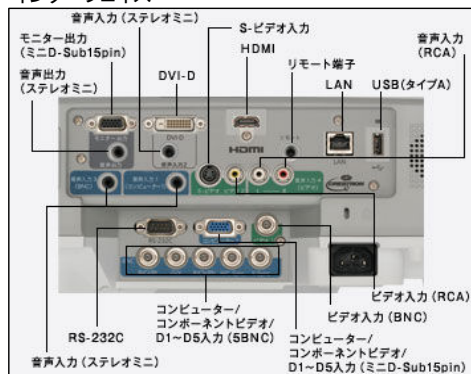
EB-G5750WU設置構成図(中焦点レンズELPLM04)

プロジェクターを天吊工事する際、以下のデータを参照の上、設置位置の決定にご活用ください。
 なお、高天井及び化粧板天井で天吊金具を御使用の場合は、各機種対応の天吊金具+パイプ（450mm/700mmのいずれか）が必要となります。
 また、取り付けには特別な技術が必要です。安全のため、お客様自身での取り付けは行わないでください。設置工事費は別途必要です。

★投写距離図



インターフェイス



★投写距離表

4:3タイプのスクリーンの場合

スクリーンサイズ			投写距離 中焦点レンズELPLM04		上下レンズシフト オフセット値(A) (mm)
型	横(mm)	縦(mm)	最短(mm)	最長(mm)	
50	1020	760	2750	4210	±60
60	1220	910	3320	5070	±80
70	1420	1070	3890	5930	±90
80	1630	1220	4460	6790	±100
90	1830	1370	5040	7660	±110
100	2030	1520	5610	8520	±130
120	2440	1830	6750	10240	±150
150	3050	2290	8460	12820	±190
180	3660	2740	10170	15410	±230
200	4060	3050	11310	17130	±250
220	4470	3350	12450	18850	±280
250	5080	3810	14160	21440	±320

16:10タイプのスクリーンの場合

スクリーンサイズ			投写距離 中焦点レンズELPLM04		上下レンズシフト オフセット値(A) (mm)
型	横(mm)	縦(mm)	最短(mm)	最長(mm)	
50	1080	670	2420	3710	±60
60	1290	810	2920	4470	±70
70	1510	940	3430	5230	±80
80	1720	1080	3930	5990	±90
90	1940	1210	4440	6750	±100
100	2150	1350	4940	7510	±110
120	2580	1620	5950	9030	±130
150	3230	2020	7460	11320	±170
180	3880	2420	8970	13600	±200
200	4310	2690	9980	15120	±220
220	4740	2960	10990	16640	±250
250	5380	3370	12500	18930	±280
280	6030	3770	14010	21210	±310
300	6460	4040	15020	22730	±340

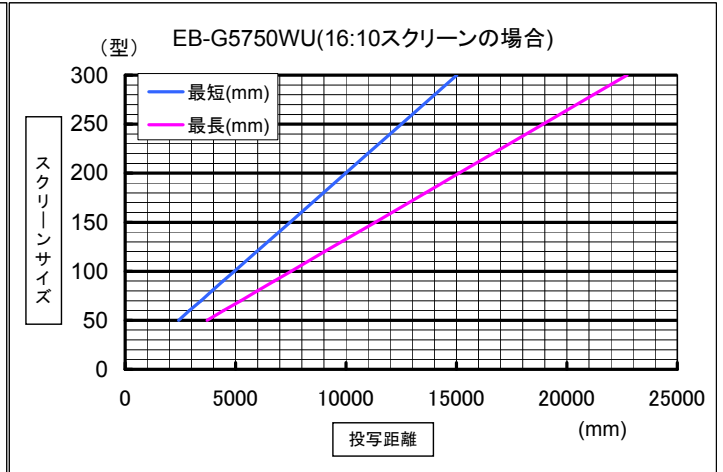
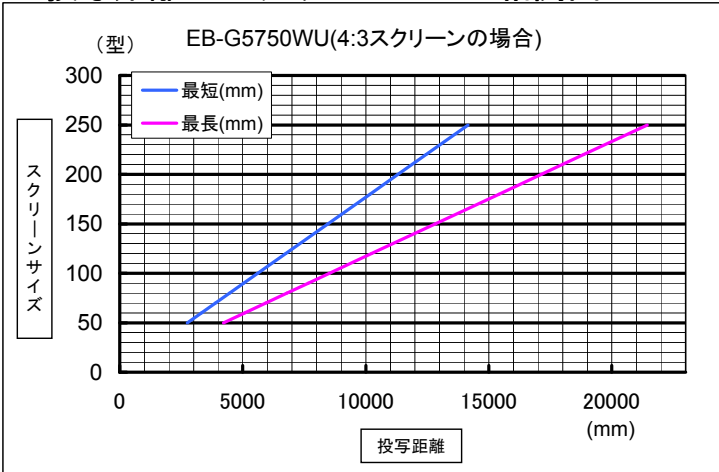
※投写距離の値は、約の値です。

★天吊時総重量

EB-G5750WU 標準レンズ装着時

単体重量 (kg)		天吊時合計重量 (kg)
本体	7.10	
天吊り金具 (a) ELPMB22	3.50	本体+ a =10.60
パイプ450 (b) ELPFP13	2.10	本体+ a + b =12.70
パイプ700 (c) ELPFP14	2.60	本体+ a + c =13.20

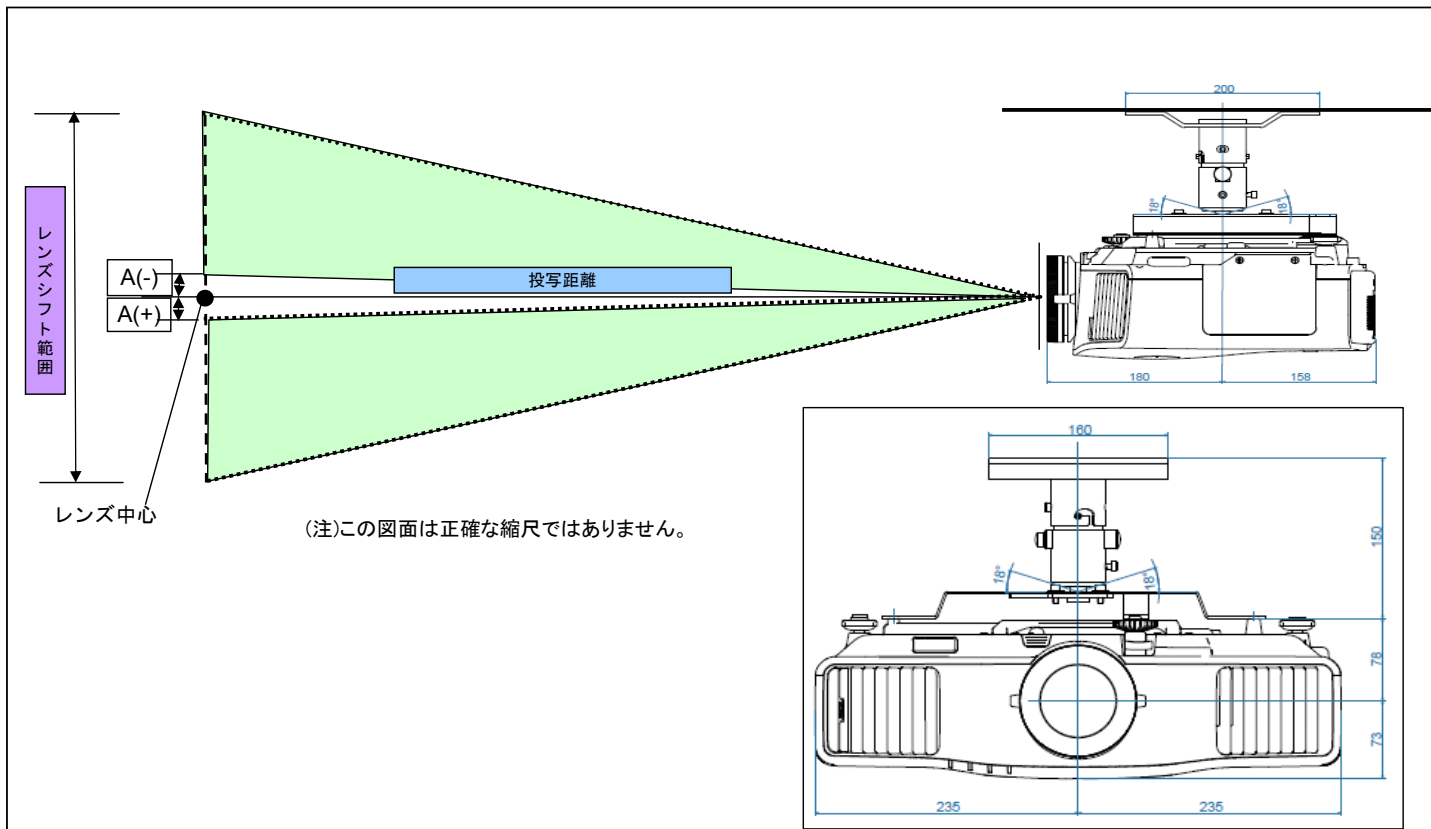
★投写距離とスクリーンサイズ相関図



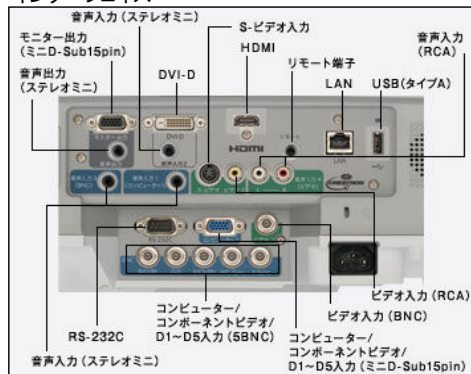
EB-G5750WU設置構成図(中焦点レンズELPLM05)

プロジェクターを天吊工事する際、以下のデータを参照の上、設置位置の決定にご活用ください。
 なお、高天井及び化粧板天井で天吊金具を御使用の場合は、各機種対応の天吊金具+パイプ（450mm/700mmのいずれか）が必要となります。
 また、取り付けには特別な技術が必要です。安全のため、お客様自身での取り付けは行わないでください。設置工事費は別途必要です。

★投写距離図



インターフェイス



★投写距離表

4:3タイプのスクリーンの場合

スクリーンサイズ			投写距離 中焦点レンズELPLM05		上下レンズシフト オフセット値(A) (mm)
型	横(mm)	縦(mm)	最短(mm)	最長(mm)	
50	1020	760	4110	6310	±60
60	1220	910	4960	7600	±80
70	1420	1070	5860	8900	±90
80	1630	1220	6670	10190	±100
90	1830	1370	7530	11480	±110
100	2030	1520	8380	12780	±130
120	2440	1830	10090	15370	±150
150	3050	2290	12660	19250	±190
180	3660	2740	15220	23130	±230
200	4060	3050	16930	25720	±250
220	4470	3350	18640	28300	±280
250	5080	3810	21200	32190	±320

16:10タイプのスクリーンの場合

スクリーンサイズ			投写距離 中焦点レンズELPLM05		上下レンズシフト オフセット値(A) (mm)
型	横(mm)	縦(mm)	最短(mm)	最長(mm)	
50	1080	670	3610	5550	±60
60	1290	810	4370	6700	±70
70	1510	940	5120	7840	±80
80	1720	1080	5880	8980	±90
90	1940	1210	6630	10120	±100
100	2150	1350	7390	11270	±110
120	2580	1620	8900	13550	±130
150	3230	2020	11160	16980	±170
180	3880	2420	13430	20410	±200
200	4310	2690	14940	22700	±220
220	4740	2960	16450	24980	±250
250	5380	3370	18710	28410	±280
280	6030	3770	20980	31840	±310
300	6460	4040	22490	34130	±340

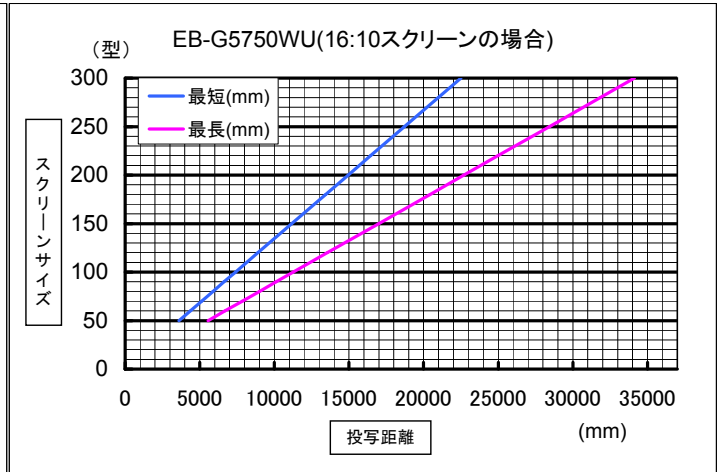
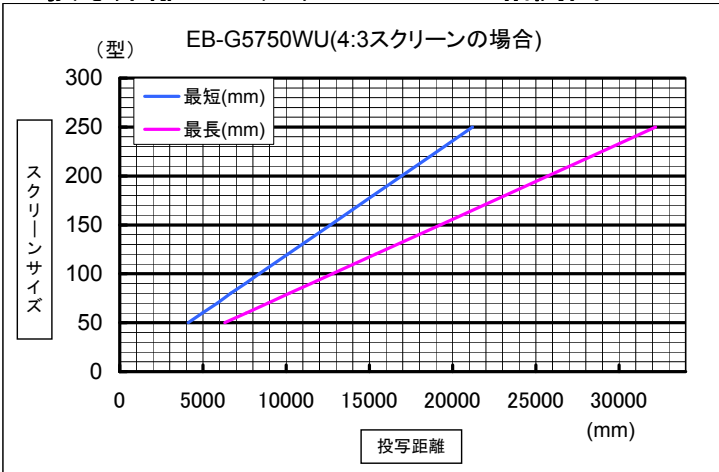
※投写距離の値は、約の値です。

★天吊時総重量

EB-G5750WU 標準レンズ装着時

単体重量 (kg)		天吊時合計重量 (kg)
本体	7.20	
天吊り金具 (a) ELPMB22	3.50	本体+ a =10.70
パイプ450 (b) ELPFP13	2.10	本体+ a + b =12.80
パイプ700 (c) ELPFP14	2.60	本体+ a + c =13.30

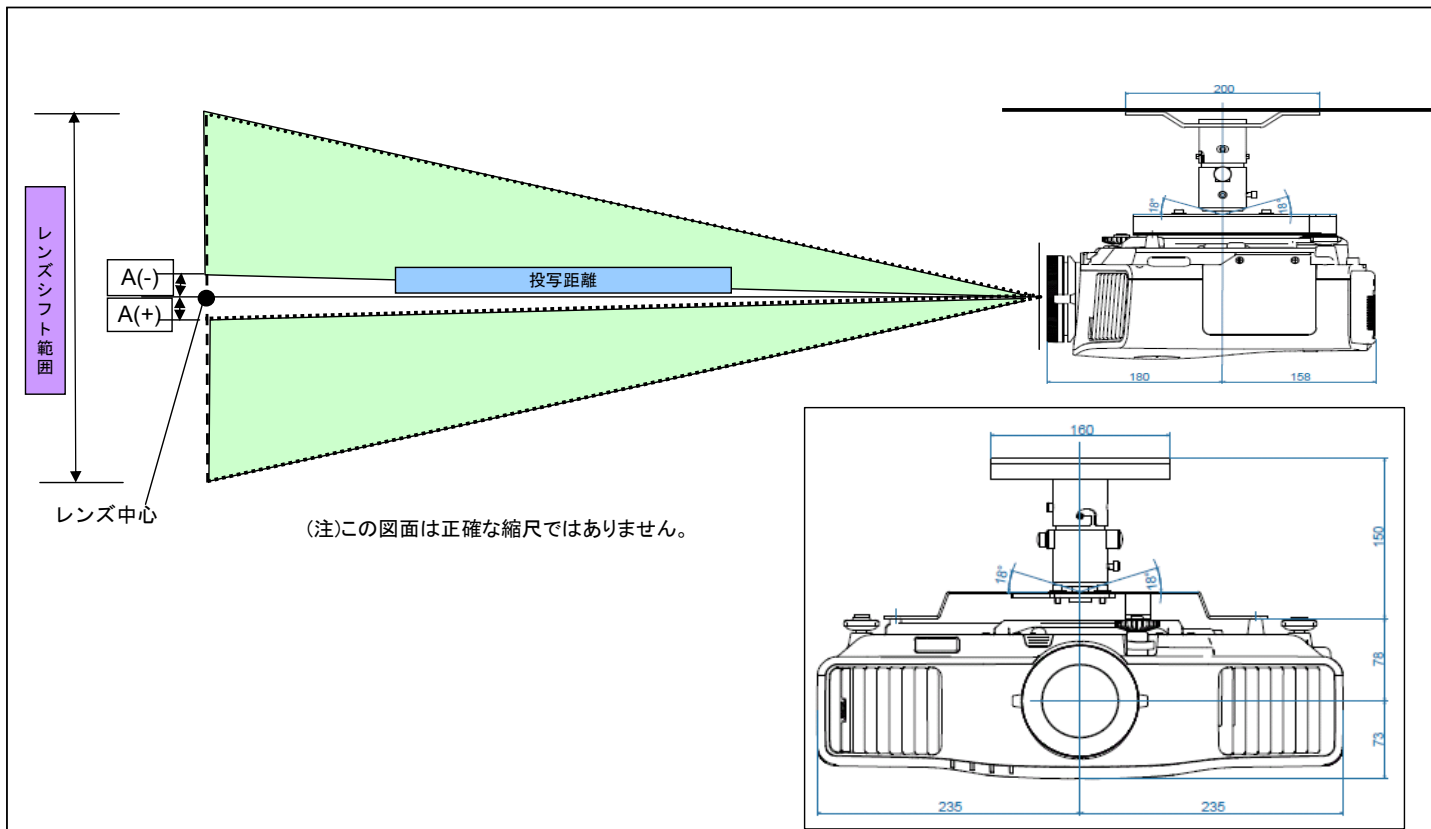
★投写距離とスクリーンサイズ相関図



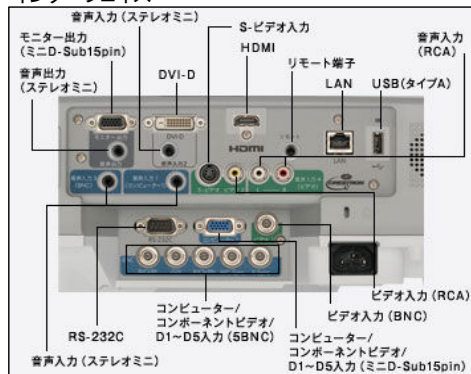
EB-G5750WU設置構成図(長焦点レンズELPLL06)

プロジェクターを天吊工事する際、以下のデータを参照の上、設置位置の決定にご活用ください。
 なお、高天井及び化粧板天井で天吊金具を御使用の場合は、各機種対応の天吊金具+パイプ（450mm/700mmのいずれか）が必要となります。
 また、取り付けには特別な技術が必要です。安全のため、お客様自身での取り付けは行わないでください。設置工事費は別途必要です。

★投写距離図



インターフェイス



★投写距離表

4:3タイプのスクリーンの場合

スクリーンサイズ			投写距離		上下レンズシフト オフセット値(A) (mm)
型	横(mm)	縦(mm)	長焦点レンズELPLL06		
			最短(mm)	最長(mm)	
50	1020	760	6210	8430	±60
60	1220	910	7490	10150	±80
70	1420	1070	8760	11870	±90
80	1630	1220	10040	13590	±100
90	1830	1370	11320	15310	±110
100	2030	1520	12600	17040	±130
120	2440	1830	15150	20480	±150
150	3050	2290	18990	25650	±190
180	3660	2740	22820	30810	±230
200	4060	3050	25380	34260	±250
220	4470	3350	27940	37700	±280
250	5080	3810	31770	42860	±320

16:10タイプのスクリーンの場合

スクリーンサイズ			投写距離		上下レンズシフト オフセット値(A) (mm)
型	横(mm)	縦(mm)	長焦点レンズELPLL06		
			最短(mm)	最長(mm)	
50	1080	670	5460	7420	±60
60	1290	810	6590	8940	±70
70	1510	940	7720	10460	±80
80	1720	1080	8850	11990	±90
90	1940	1210	9980	13510	±100
100	2150	1350	11110	15030	±110
120	2580	1620	13360	18070	±130
150	3230	2020	16750	22630	±170
180	3880	2420	20140	27200	±200
200	4310	2690	22400	30240	±220
220	4740	2960	24650	33280	±250
250	5380	3370	28040	37840	±280
280	6030	3770	31430	42410	±310
300	6460	4040	33690	45450	±340

※投写距離の値は、約の値です。

★天吊時総重量

EB-G5750WU 標準レンズ装着時

単体重量 (kg)		天吊時合計重量 (kg)
本体	7.10	
天吊り金具 (a) ELPMB22	3.50	本体+ a =10.60
パイプ450 (b) ELPFP13	2.10	本体+ a + b =12.70
パイプ700 (c) ELPFP14	2.60	本体+ a + c =13.20

★投写距離とスクリーンサイズ相関図

