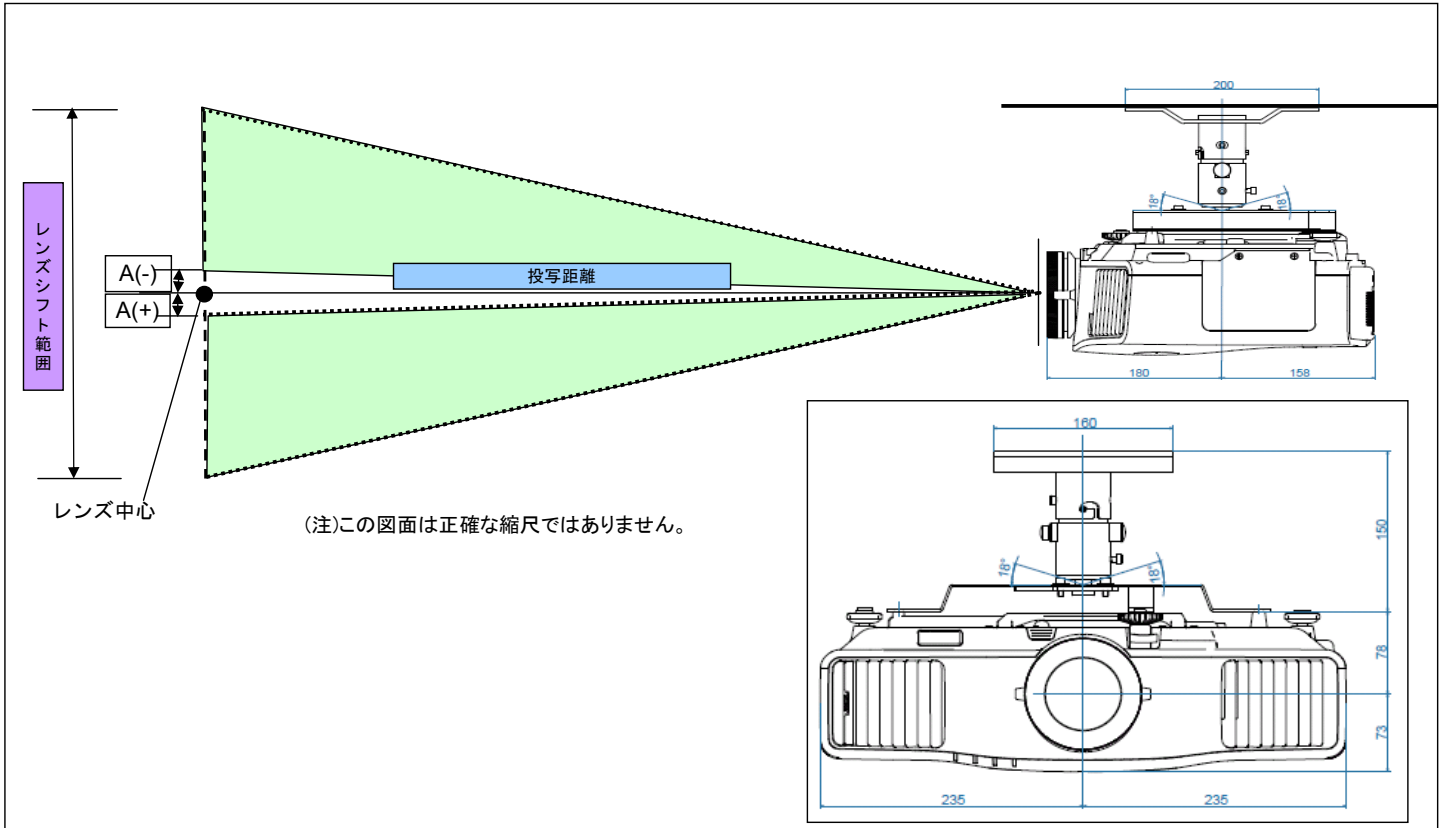


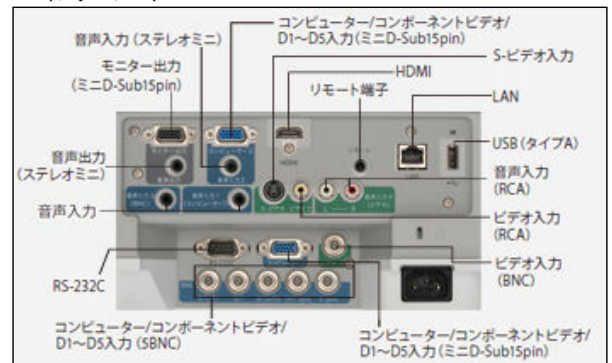
## EB-G5650W設置構成図(標準レンズ)

プロジェクターを天吊工事する際、以下のデータを参照の上、設置位置の決定にご活用ください。  
 なお、高天井及び化粧板天井で天吊金具を御使用の場合は、各機種対応の天吊金具+パイプ（450mm/700mmのいずれか）が必要となります。  
 また、取り付けには特別な技術が必要です。安全のため、お客様自身での取り付けは行わないでください。設置工事費は別途必要です。

### ★投写距離図



### インターフェイス



### ★投写距離表

#### 4:3タイプのスクリーンの場合

スクリーンサイズ			投写距離		上下レンズシフト オフセット値(A) (mm)
型	横(mm)	縦(mm)	標準ズームレンズ		
			最短(mm)	最長(mm)	
30	610	460	920	1690	±40
40	810	610	1240	2260	±60
50	1020	760	1570	2840	±70
60	1220	910	1890	3420	±90
70	1420	1070	2210	4000	±100
80	1630	1220	2540	4580	±120
90	1830	1370	2860	5160	±130
100	2030	1520	3180	5740	±150
120	2440	1830	3830	6900	±170
150	3050	2290	4790	8640	±220
180	3660	2740	5760	10380	±260
200	4060	3050	6410	11540	±290
220	4470	3350	7050	12700	±320
250	5080	3810	8020	14440	±360

#### 16:10タイプのスクリーンの場合

スクリーンサイズ			投写距離		上下レンズシフト オフセット値(A) (mm)
型	横(mm)	縦(mm)	標準ズームレンズ		
			最短(mm)	最長(mm)	
30	650	400	810	1490	±40
40	860	540	1100	2000	±60
50	1080	670	1380	2510	±60
60	1290	810	1670	3020	±80
70	1510	940	1950	3540	±90
80	1720	1080	2240	4050	±100
90	1940	1210	2520	4560	±120
100	2150	1350	2810	5070	±130
120	2580	1620	3380	6100	±150
150	3230	2020	4230	7630	±190
180	3880	2420	5090	9170	±230
200	4310	2690	5660	10190	±260
220	4740	2960	6230	11220	±280
250	5380	3370	7080	12750	±320
280	6030	3770	7940	14290	±360
300	6460	4040	8510	15310	±380

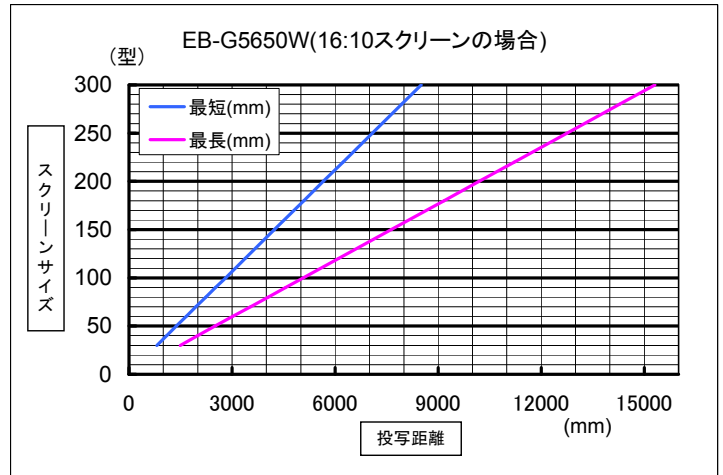
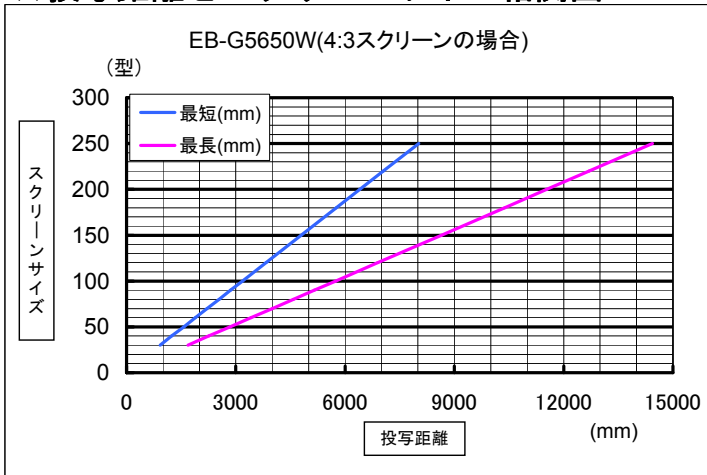
※投写距離の値は、約の値です。

### ★天吊時総重量

#### EB-G5650W 標準レンズ装着時

単体重量 (kg)		天吊時合計重量 (kg)
本体	6.80	
天吊り金具 (a) ELPMB22	3.50	本体+a=10.30
パイプ450 (b) ELPPFP13	2.10	本体+a+b=12.40
パイプ700 (c) ELPPFP14	2.60	本体+a+c=12.90

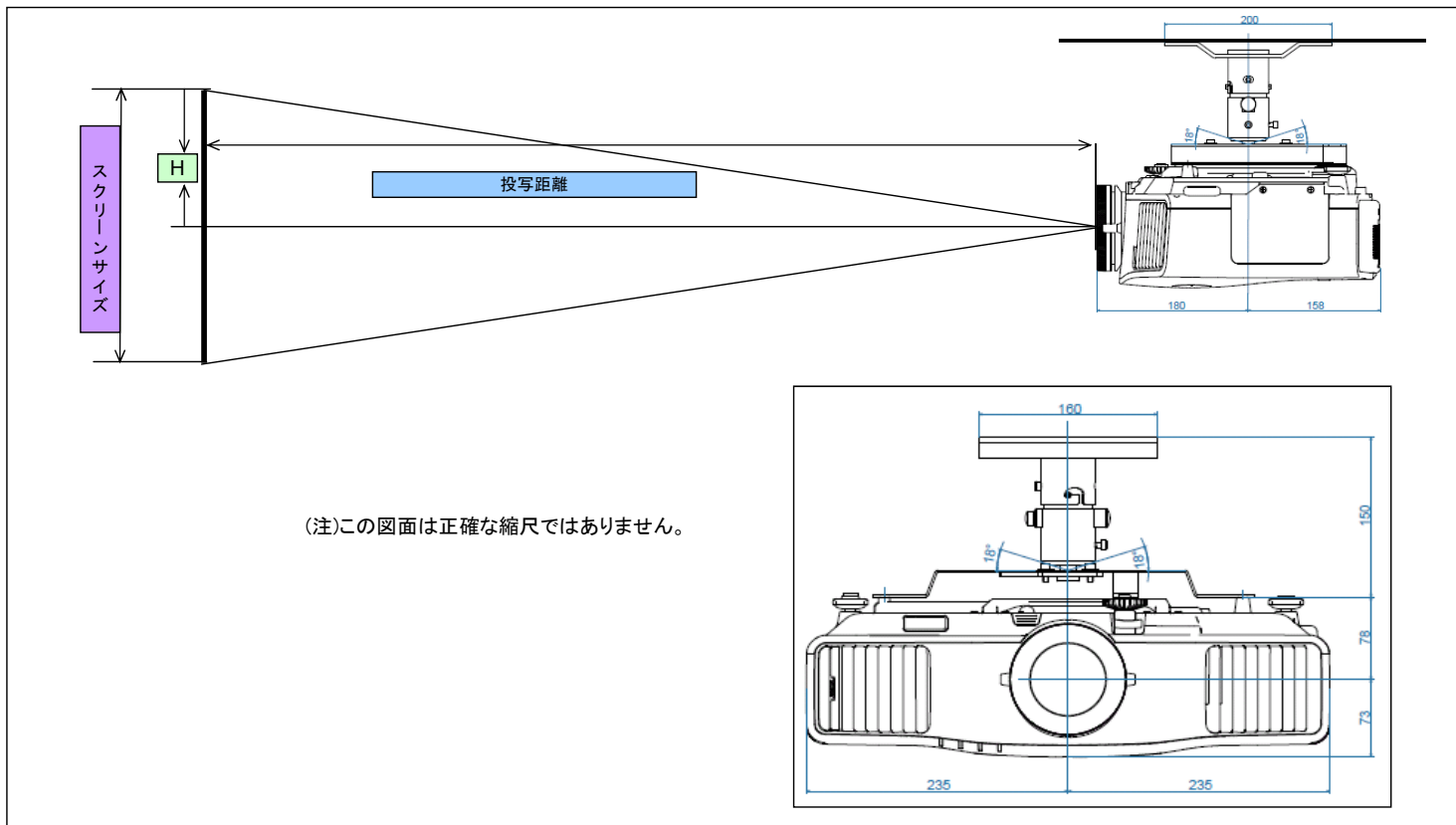
### ★投写距離とスクリーンサイズ相関図



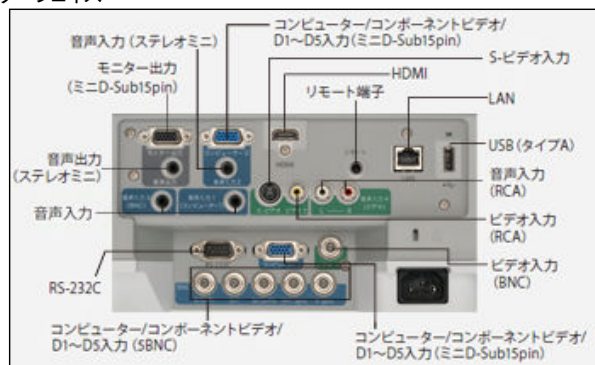
## EB-G5650W設置構成図(短焦点レンズELPLR03)

プロジェクターを天吊工事する際、以下のデータを参照の上、設置位置の決定にご活用ください。  
 なお、高天井及び化粧板天井で天吊金具を御使用の場合は、各機種対応の天吊金具+パイプ（450mm/700mmのいずれか）が必要となります。  
 また、取り付けには特別な技術が必要です。安全のため、お客様自身での取り付けは行わないでください。設置工事は別途必要です。

### ★投写距離図



### インターフェイス



### ★投写距離表

4:3タイプのスクリーンの場合

スクリーンサイズ			投写距離		レンズ中心からスクリーン上端までの高さ H(mm)
型	横(mm)	縦(mm)	最短(mm)	最長(mm)	
30	610	460	540	—	230
40	810	610	730	—	300
50	1020	760	920	—	380
60	1220	910	1120	—	460
70	1420	1070	1310	—	530
80	1630	1220	1500	—	610
90	1830	1370	1690	—	690
100	2030	1520	1890	—	760
120	2440	1830	2270	—	910
150	3050	2290	2850	—	1140

16:10タイプのスクリーンの場合

スクリーンサイズ			投写距離		レンズ中心からスクリーン上端までの高さ H(mm)
型	横(mm)	縦(mm)	最短(mm)	最長(mm)	
30	650	400	480	—	200
40	860	540	650	—	270
50	1080	670	820	—	340
60	1290	810	990	—	400
70	1510	940	1160	—	470
80	1720	1080	1330	—	540
90	1940	1210	1500	—	610
100	2150	1350	1670	—	670
120	2580	1620	2010	—	810
150	3230	2020	2520	—	1010
180	3880	2420	3030	—	1210
200	4310	2690	3370	—	1350

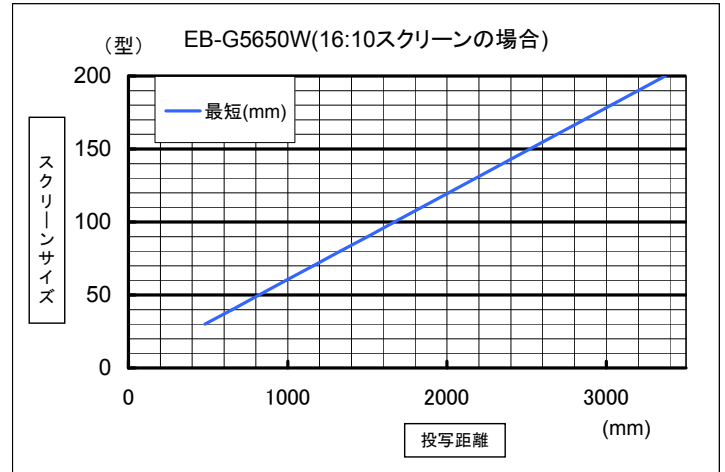
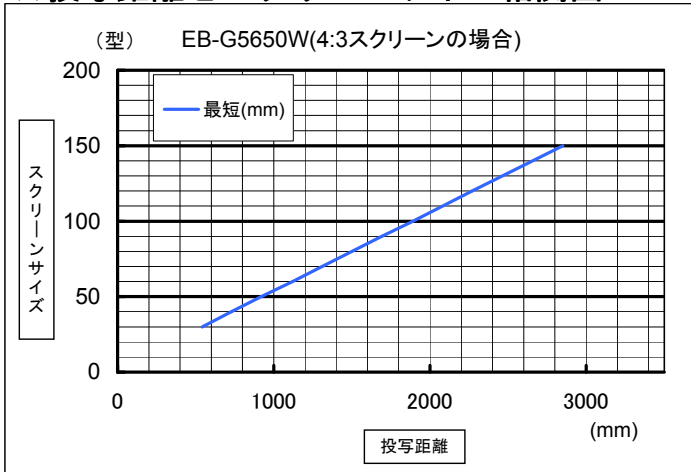
※投写距離の値は、約の値です。

### ★天吊時総重量

EB-G5650W 標準レンズ装着時

単体重量 (kg)		天吊時合計重量 (kg)
本体	7.00	
天吊り金具 (a) ELPMB22	3.50	本体+ a =10.50
パイプ450 (b) ELPPFP13	2.10	本体+ a + b =12.60
パイプ700 (c) ELPPFP14	2.60	本体+ a + c =13.10

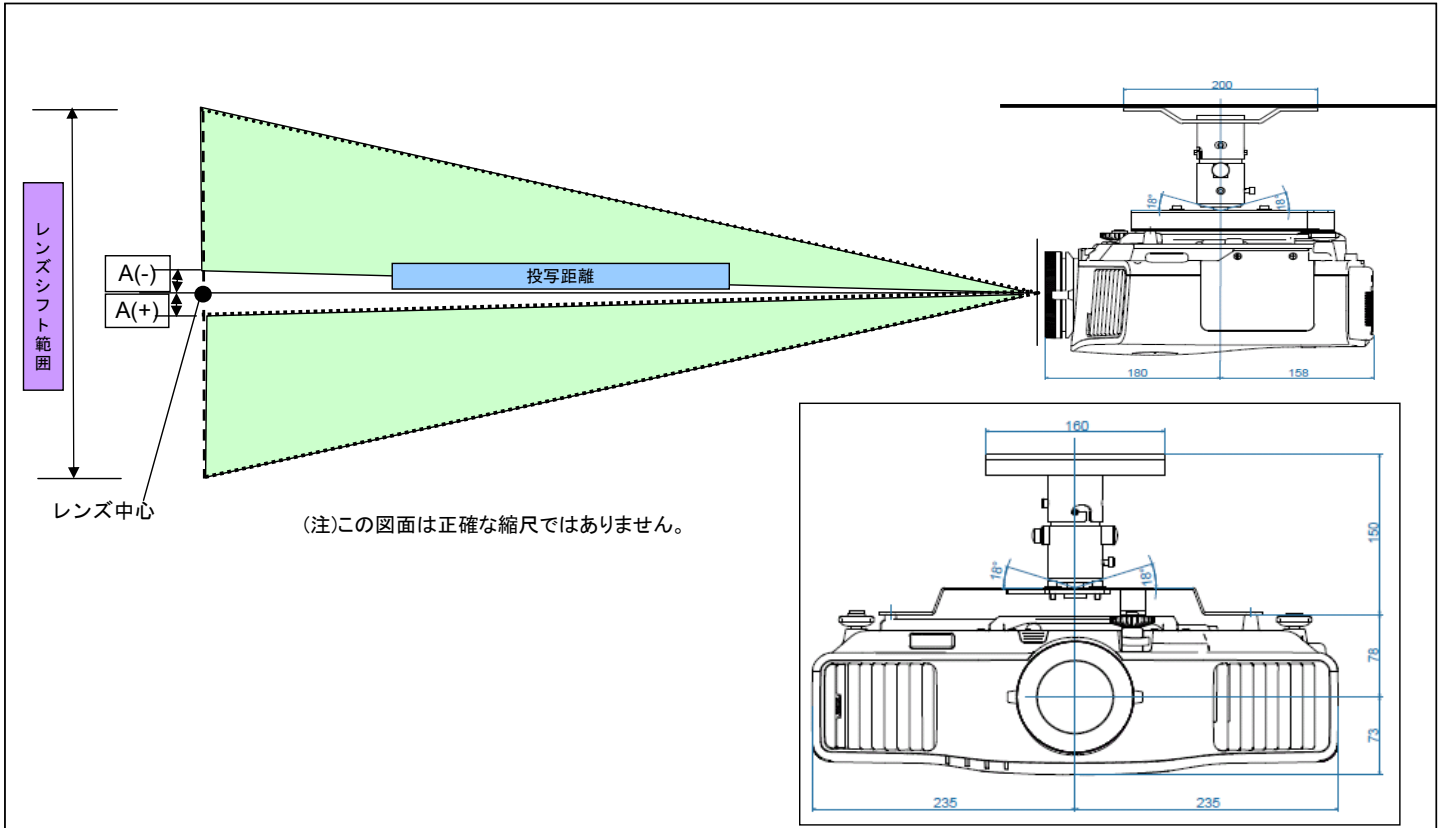
### ★投写距離とスクリーンサイズ相関図



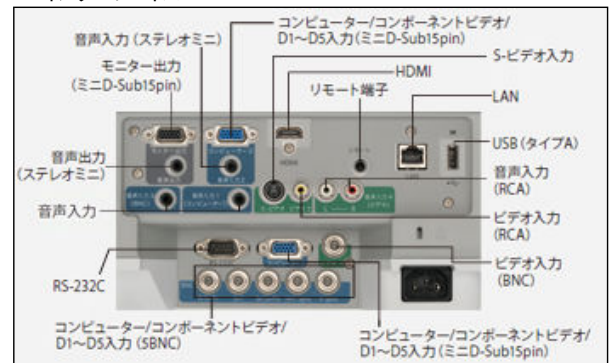
## EB-G5650W設置構成図(中焦点レンズELPLM04)

プロジェクターを天吊工事する際、以下のデータを参照の上、設置位置の決定にご活用ください。  
 なお、高天井及び化粧板天井で天吊金具を御使用の場合は、各機種対応の天吊金具+パイプ（450mm/700mmのいずれか）が必要となります。  
 また、取り付けには特別な技術が必要です。安全のため、お客様自身での取り付けは行わないでください。設置工事費は別途必要です。

### ★投写距離図



### インターフェイス



### ★投写距離表

4:3タイプのスクリーンの場合

スクリーンサイズ			投写距離 中焦点レンズELPLM04		上下レンズシフト オフセット値(A) (mm)
型	横(mm)	縦(mm)	最短(mm)	最長(mm)	
40	810	610	2220	3400	±60
50	1020	760	2800	4280	±70
60	1220	910	3380	5160	±90
70	1420	1070	3960	6030	±100
80	1630	1220	4550	6910	±120
90	1830	1370	5130	7790	±130
100	2030	1520	5710	8670	±150
120	2440	1830	6870	10430	±170
150	3050	2290	8620	13060	±220
180	3660	2740	10370	15700	±260
200	4060	3050	11530	17450	±290
220	4470	3350	12690	19210	±320
250	5080	3810	14440	21850	±360

16:10タイプのスクリーンの場合

スクリーンサイズ			投写距離 中焦点レンズELPLM04		上下レンズシフト オフセット値(A) (mm)
型	横(mm)	縦(mm)	最短(mm)	最長(mm)	
40	860	540	1960	3000	±50
50	1080	670	2470	3780	±60
60	1290	810	2990	4550	±80
70	1510	940	3500	5330	±90
80	1720	1080	4020	6110	±100
90	1940	1210	4530	6880	±120
100	2150	1350	5040	7660	±130
120	2580	1620	6070	9210	±150
150	3230	2020	7610	11540	±190
180	3880	2420	9160	13870	±230
200	4310	2690	10180	15420	±260
220	4740	2960	11210	16970	±280
250	5380	3370	12750	19300	±320
280	6030	3770	14300	21630	±360
300	6460	4040	15320	23180	±380

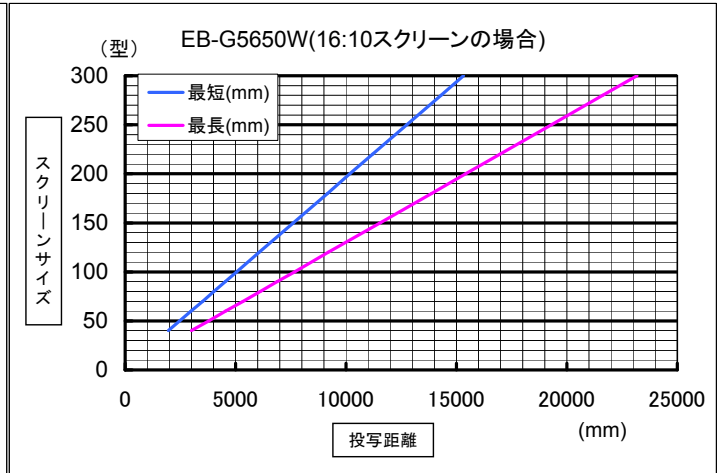
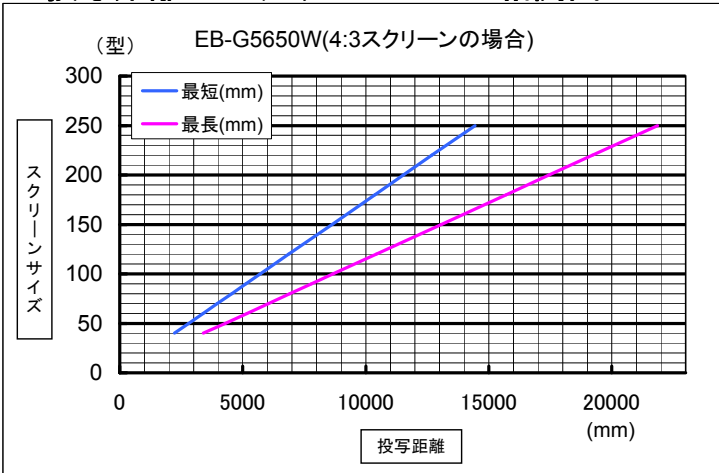
※投写距離の値は、約の値です。

### ★天吊時総重量

EB-G5650W 標準レンズ装着時

単体重量 (kg)		天吊時合計重量 (kg)
本体	7.10	
天吊り金具 (a) ELPMB22	3.50	本体+ a =10.60
パイプ450 (b) ELPFP13	2.10	本体+ a + b =12.70
パイプ700 (c) ELPFP14	2.60	本体+ a + c =13.20

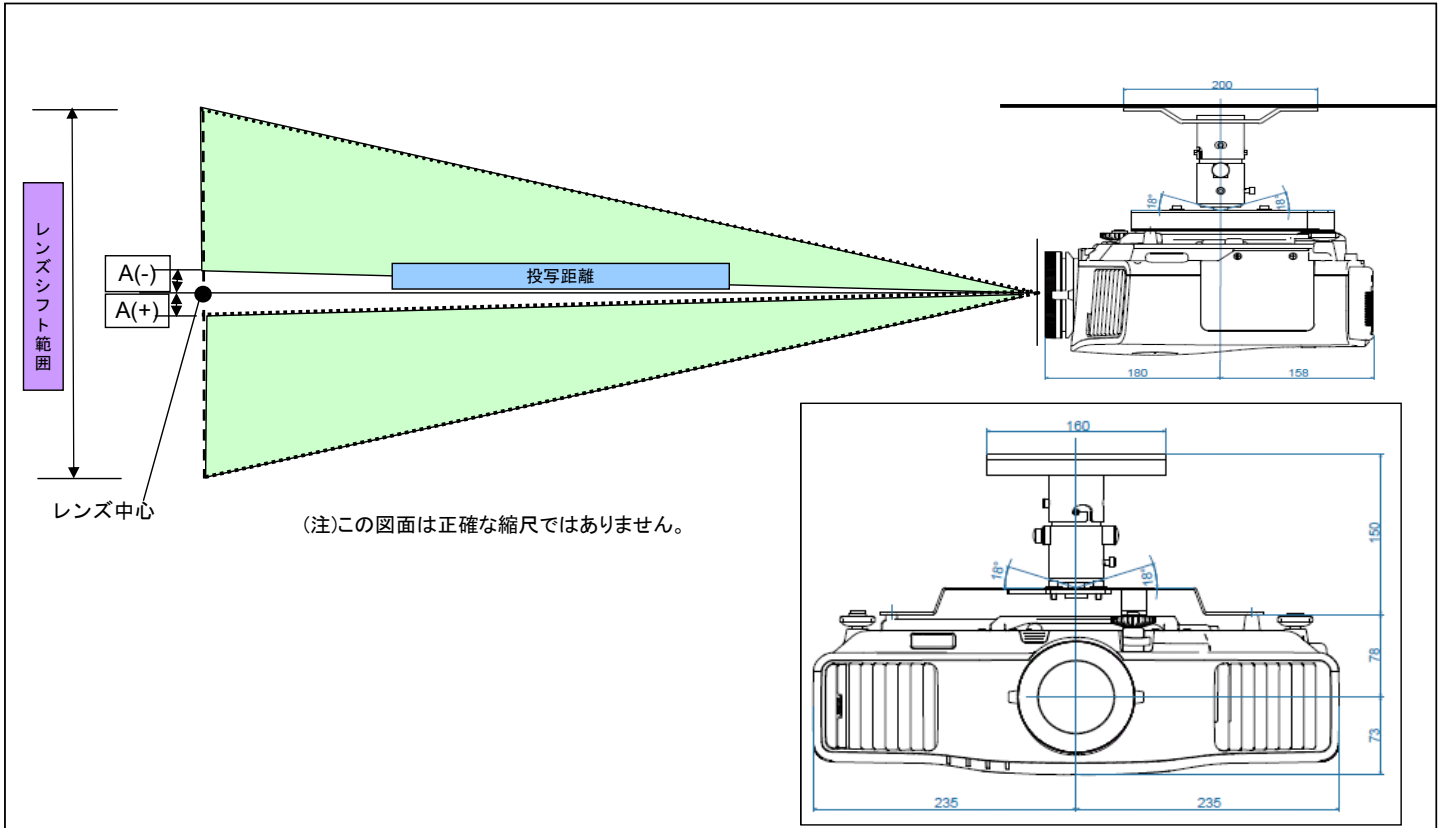
### ★投写距離とスクリーンサイズ相関図



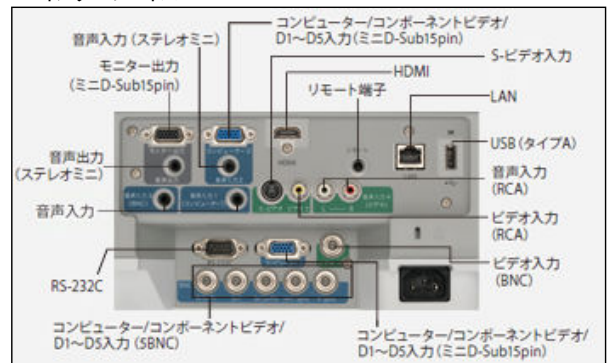
## EB-G5650W設置構成図(中焦点レンズELPLM05)

プロジェクターを天吊工事する際、以下のデータを参照の上、設置位置の決定にご活用ください。  
 なお、高天井及び化粧板天井で天吊金具を御使用の場合は、各機種対応の天吊金具+パイプ（450mm/700mmのいずれか）が必要となります。  
 また、取り付けには特別な技術が必要です。安全のため、お客様自身での取り付けは行わないでください。設置工事費は別途必要です。

### ★投写距離図



### インターフェイス



### ★投写距離表

4:3タイプのスクリーンの場合

スクリーンサイズ			投写距離 中焦点レンズELPLM05		上下レンズシフト オフセット値(A) (mm)
型	横(mm)	縦(mm)	最短(mm)	最長(mm)	
40	810	610	3310	5090	±60
50	1020	760	4180	6410	±70
60	1220	910	5050	7730	±90
70	1420	1070	5920	9050	±100
80	1630	1220	6790	10370	±120
90	1830	1370	7660	11690	±130
100	2030	1520	8540	13010	±150
120	2440	1830	10280	15650	±170
150	3050	2290	12890	19610	±220
180	3660	2740	15510	23570	±260
200	4060	3050	17250	26210	±290
220	4470	3350	19000	28850	±320
250	5080	3810	21610	32810	±360

16:10タイプのスクリーンの場合

スクリーンサイズ			投写距離 中焦点レンズELPLM05		上下レンズシフト オフセット値(A) (mm)
型	横(mm)	縦(mm)	最短(mm)	最長(mm)	
40	860	540	2920	4500	±50
50	1080	670	3690	5660	±60
60	1290	810	4460	6830	±80
70	1510	940	5230	8000	±90
80	1720	1080	6000	9160	±100
90	1940	1210	6770	10330	±120
100	2150	1350	7540	11490	±130
120	2580	1620	9080	13830	±150
150	3230	2020	11390	17320	±190
180	3880	2420	13700	20820	±230
200	4310	2690	15240	23150	±260
220	4740	2960	16780	25490	±280
250	5380	3370	19090	28980	±320
280	6030	3770	21400	32480	±360
300	6460	4040	22940	34810	±380

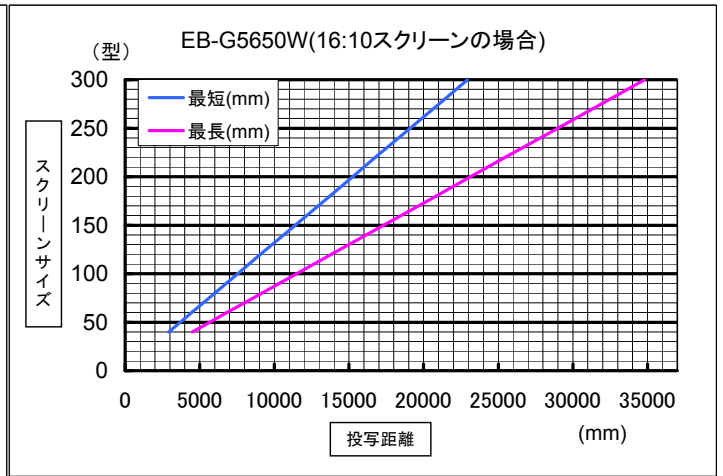
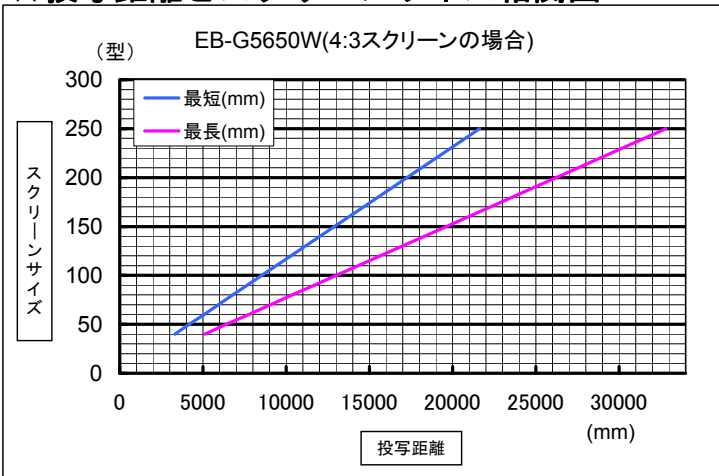
※投写距離の値は、約の値です。

### ★天吊時総重量

EB-G5650W 標準レンズ装着時

単体重量 (kg)		天吊時合計重量 (kg)
本体	7.20	
天吊り金具 (a) ELPMB22	3.50	本体+ a =10.70
パイプ450 (b) ELPPFP13	2.10	本体+ a + b =12.80
パイプ700 (c) ELPPFP14	2.60	本体+ a + c =13.30

### ★投写距離とスクリーンサイズ相関図

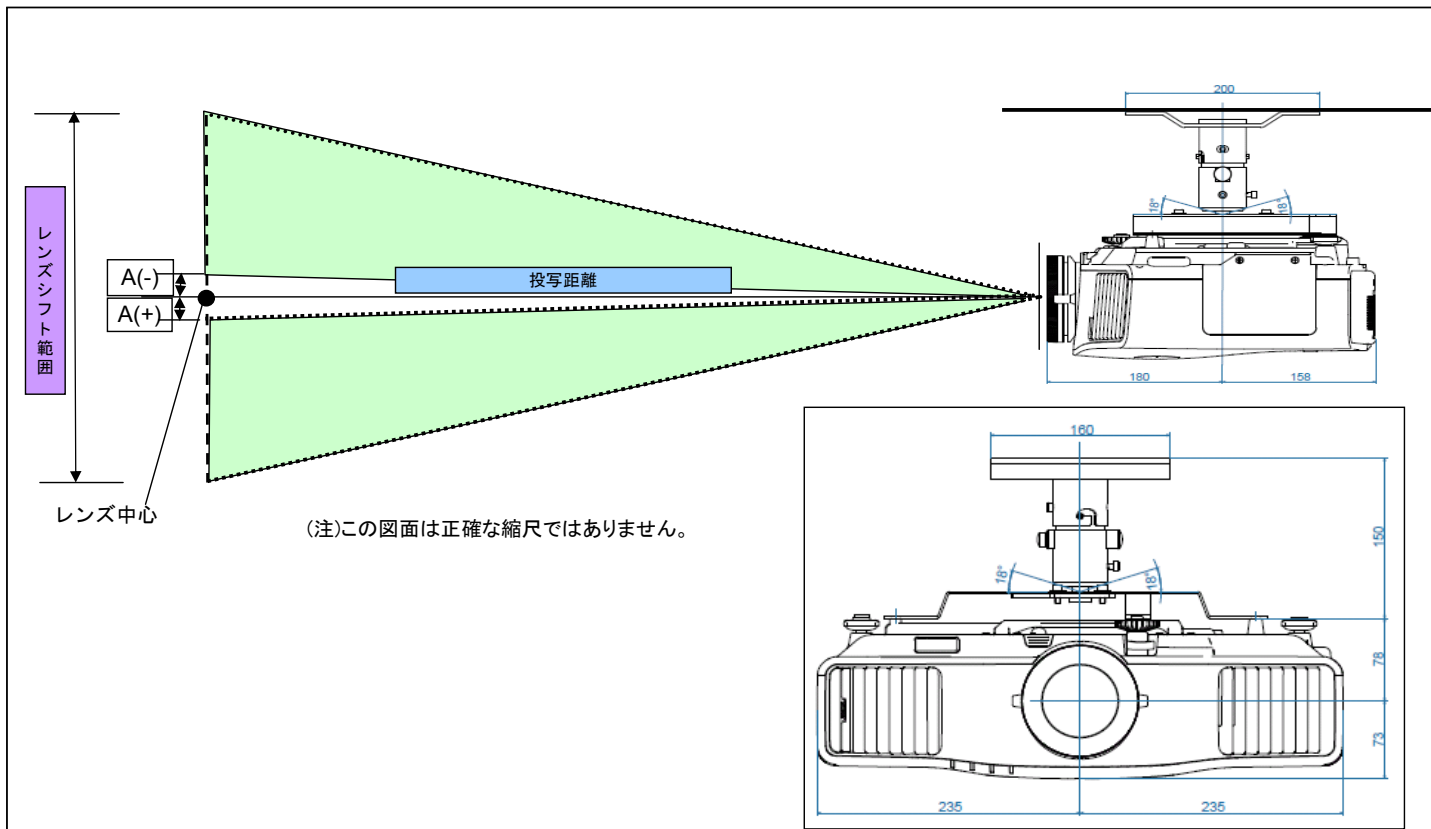




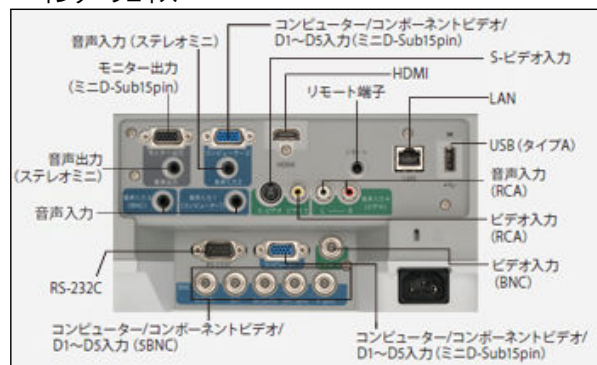
## EB-G5650W設置構成図(長焦点レンズELPLL06)

プロジェクターを天吊工事する際、以下のデータを参照の上、設置位置の決定にご活用ください。  
 なお、高天井及び化粧板天井で天吊金具を御使用の場合は、各機種対応の天吊金具+パイプ（450mm/700mmのいずれか）が必要となります。  
 また、取り付けには特別な技術が必要です。安全のため、お客様自身での取り付けは行わないでください。設置工事費は別途必要です。

### ★投写距離図



### インターフェイス



### ★投写距離表

4:3タイプのスクリーンの場合

スクリーンサイズ			投写距離		上下レンズシフト オフセット値(A) (mm)
型	横(mm)	縦(mm)	長焦点レンズELPLL06		
			最短(mm)	最長(mm)	
40	810	610	5010	6810	±60
50	1020	760	6320	8570	±70
60	1220	910	7620	10330	±90
70	1420	1070	8920	12080	±100
80	1630	1220	10230	13840	±120
90	1830	1370	11530	15590	±130
100	2030	1520	12830	17350	±150
120	2440	1830	15440	20860	±170
150	3050	2290	19350	26130	±220
180	3660	2740	23260	31400	±260
200	4060	3050	25860	34910	±290
220	4470	3350	28470	38420	±320
250	5080	3810	32380	43690	±360

16:10タイプのスクリーンの場合

スクリーンサイズ			投写距離		上下レンズシフト オフセット値(A) (mm)
型	横(mm)	縦(mm)	長焦点レンズELPLL06		
			最短(mm)	最長(mm)	
40	860	540	4430	6020	±50
50	1080	670	5580	7570	±60
60	1290	810	6730	9120	±80
70	1510	940	7880	10670	±90
80	1720	1080	9030	12220	±100
90	1940	1210	10180	13770	±120
100	2150	1350	11330	15320	±130
120	2580	1620	13630	18430	±150
150	3230	2020	17090	23080	±190
180	3880	2420	20540	27730	±230
200	4310	2690	22840	30830	±260
220	4740	2960	25150	33940	±280
250	5380	3370	28600	38590	±320
280	6030	3770	32050	43240	±360
300	6460	4040	34350	46340	±380

※投写距離の値は、約の値です。

### ★天吊時総重量

EB-G5650W 標準レンズ装着時

単体重量 (kg)		天吊時合計重量 (kg)
本体	7.10	
天吊り金具 (a) ELPMB22	3.50	本体+a=10.60
パイプ450 (b) ELPPFP13	2.10	本体+a+b=12.70
パイプ700 (c) ELPPFP14	2.60	本体+a+c=13.20

### ★投写距離とスクリーンサイズ相関図

