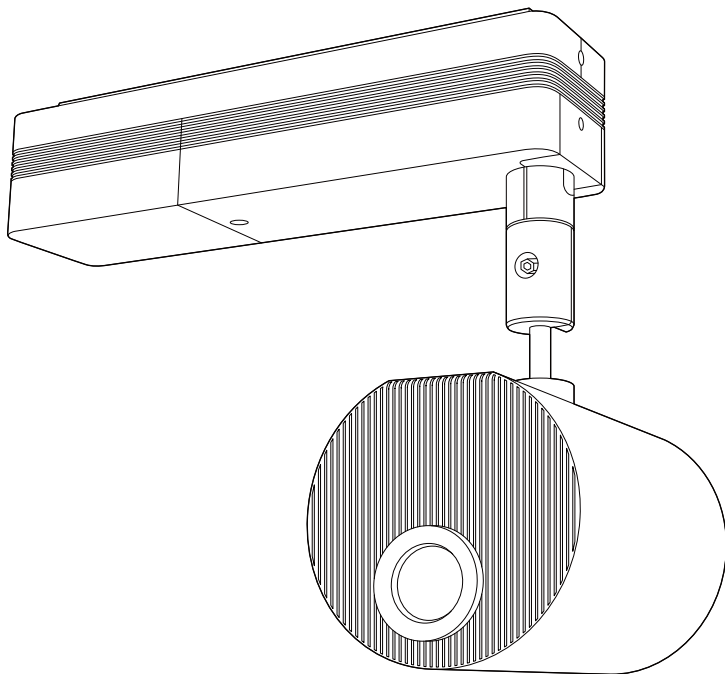


EV-115 EV-110

設置工事説明書



安全上のご注意

本書では、同梱の直付け金具を使ってEV-115/EV-110を天井や壁へ取り付けるための手順を説明しています。



金具やプロジェクターを安全にお使いいただくために、必ず本書をお読みください。本書の内容に反した取り扱いは故障や事故の原因となります。本書は、製品の不明点をいつでも解決できるように、手元に置いてお使いください。

プロジェクターの取り扱いについては、プロジェクターに同梱の『取扱説明書』と『安全にお使いいただくために』をご確認いただき、取り扱いの注意事項をお守りください。




安全に関する表示

取扱説明書および本製品には、本製品を安全に正しくお使いいただき、お客様や他の人への危害や財産への損害を未然に防止するために、絵表示が使われています。





その表示と意味は次のとおりです。内容をよくご理解いただいた上で本文をお読みください。














表示	意味
 警告	この表示を無視して誤った取り扱いをすると、人が死亡または重傷を負う可能性が想定される内容を示しています。
 注意	この表示を無視して誤った取り扱いをすると、人が損害を負う可能性が想定される内容および物的損害のみの発生が想定される内容を示しています。

一般情報に関する表示




記号	意味
	行為を禁止する記号
	行為を指示する記号
	関連する情報や知っておくと便利な情報








設置作業に関する警告







 警告	
天井や壁への設置工事は、専門の技術や技能を有する専門業者が行ってください。正しく工事が行われないと、金具やプロジェクターが落下してけがや事故の原因となります。	
設置工事は、本書で指定したボルトやネジを使用して、本書に記載の手順で行ってください。記載事項を守らないと、金具やプロジェクターが落下してけがや事故の原因となります。	
設置工事は2人以上で行ってください。また、金具やプロジェクターが落下しないよう、安定した足場を必ず確保してください。	

 警告	
地震や振動による金具の落下を防ぐため、同梱のセーフティーワイヤーを取り付けてください。	
本金具には、エプソン製プロジェクター以外のものを取り付けしないでください。 金具が落下または破損して、人が死亡または重傷を負うおそれがあります。	
電源ケーブルの取り扱いの際には、以下の点を守ってください。取り扱いを誤ると、火災や感電の原因となります。 <ul style="list-style-type: none"> • 濡れた手で電源プラグを抜き差ししない • 破損または加工した電源ケーブルは使わない • 電源ケーブルを強い力で引っ張らない • 設置の際に、取付金具などで電源ケーブルを挟まない 	
設置の際は、プロジェクターに接続されたケーブル類を引っ張ったり、無理な力を加えたりしないでください。	
ケーブル類をプロジェクターや金具に巻きつけないでください。	
ケーブル類の配線を行うときは、ネジやボルトを避けて配線してください。 ネジやボルトとの接触により、火災や感電のおそれがあります。	
設置の際は、ネジやボルトを完全に締めてください。 完全に締まっていないと、金具やプロジェクターが落下してけがや事故の原因となります。	
設置後はネジやボルトを絶対に緩めないでください。 定期的にネジやボルトの緩みがないことを確認し、緩みがあるときは確実に締め直してください。完全に締まっていないと、金具やプロジェクターが落下してけがや事故の原因となります。	
金具の固定の際は、ネジゆるみ止め用接着剤・潤滑剤・油などを使用しないでください。 ネジゆるみ止め用接着剤・潤滑剤・油などが付着すると金具やプロジェクターが割れ、落下してけがや事故の原因となります。	
金具やプロジェクターにぶら下がったり、重い物をぶら下げたりしないでください。 金具やプロジェクターが落下して、人が死亡または重傷を負うおそれがあります。	
設置の際はプロジェクターや金具に無理な力を加えないでください。 金具やプロジェクターが破損して、人が死亡または重傷を負うおそれがあります。	
以下のようなときは設置せず、お買い上げの販売店、またはエプソンサービスコールセンターにご相談ください。 <ul style="list-style-type: none"> • 設置前や設置時に本製品を落としたり、破損したりしたとき • 金具に異常や不具合があるとき 	

設置場所に関する警告と注意

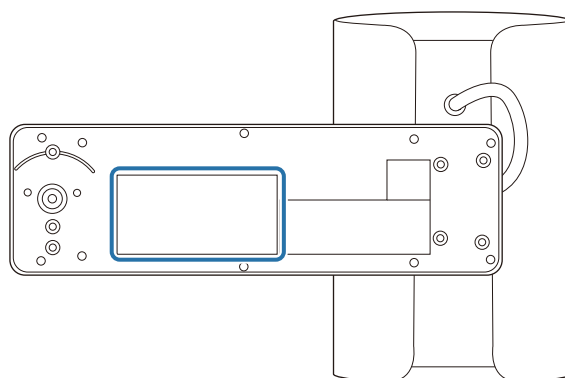
 警告	
本金具を床へ取り付けしないでください。 本金具を取り付けられるのは、天井または壁のみです。	
金具を取り付ける面の構造や材質を確認のうえ、最適な工法で設置してください。	

 警告	
<p>金具を取り付ける面には、十分な強度を確保してください。</p> <p>プロジェクターと直付け金具の総質量は約6.9kg（本体約5.0kg/直付け金具約1.9 kg）です（ケーブル類含まず）。</p>	
<p>金具やプロジェクターに振動や衝撃が伝わる不安定な場所には設置しないでください。</p> <p>金具を取り付ける面が破損するおそれがあります。また、金具やプロジェクターが落下してけがや事故の原因となります。</p>	
<p>屋外、風呂、シャワー室など、雨や水のかかるおそれのある場所では設置・使用しないでください。</p> <p>火災や感電の原因となります。</p>	
<p>油煙やイベント用スモークが当たる場所に設置しないでください。</p> <p>火災や感電の原因となります。</p>	
<p>可燃性ガスや爆発性ガスなどが大気中に存在するおそれのある場所で使用しないでください。</p> <p>プロジェクター内部は高温になるため、引火して火災の原因となります。</p>	
<p>プロジェクターの吸気口と排気口をふさがしないでください。</p> <p>吸気口や排気口をふさぐとプロジェクター内部に熱がこもり、火災の原因となることがあります。</p>	

 注意	
<p>プロジェクターの動作温度範囲を超える場所に設置しないでください。</p> <p>故障の原因となります。</p>	
<p>エアコンなどの吹き出し口から離れた場所に設置してください。</p> <p>エアコンなどの風がプロジェクターに直接あたると環境温度が上昇し、プロジェクターが正しく動作しないことがあります。</p>	
<p>蛍光灯から離れた場所に設置してください。</p> <p>蛍光灯の種類によっては、プロジェクターのリモコンが誤動作することがあります。</p>	
<p>リモコン受光部に蛍光灯や直射日光などの強い光が当たらない場所に設置してください。</p> <p>強い光がリモコン受光部に当たると、リモコン操作が正しくできないことがあります。</p>	
<p>プロジェクターのレンズや内部部品に汚れが付着しないよう、ホコリや湿気の少ない場所に設置してください。</p>	

製造銘板の表示位置

製造銘板は以下のとおり、プロジェクターの上面に表示されています。プロジェクターに金具を取り付ける前に、製造銘板に記載された数値をご確認ください。



定格電圧	100V
定格消費電力	150W

設置できる向き

壁や傾きのある天井に設置するときは、以下の点を確認してください。

- 電源端子を上向きにしないこと

正（電源端子が下向き）	誤（電源端子が上向き）	

- 電源部を横向きにしないこと

誤（電源部が横向き）	

安全にお使いいただくために

安全上のご注意	1
安全に関する表示	1
一般情報に関する表示	1
設置作業に関する警告	1
設置場所に関する警告と注意	2
製造銘板の表示位置	3
設置できる向き	4

準備

同梱品一覧	6
接続できる機器と必要なケーブル	7
投写距離表	8
16:10 投写画面	9
4:3 投写画面	10
16:9 投写画面	11

取り付け手順

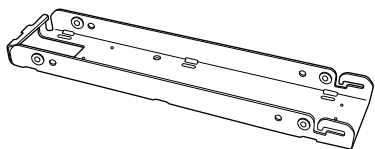
プロジェクターの準備をする	12
プロジェクター取付け金具をプロジェクターに取り付ける	14
天井取付け金具を天井や壁に取り付ける	16
セーフティーワイヤーを取り付ける ..	17
プロジェクター取付け金具を天井取付け金具と組み合わせる	19
ケーブル類を接続する	20
プロジェクターの向きを調整する	21
カバー類を取り付ける	22
電源アダプターカバーを取り付ける	22
金具カバーを取り付ける	22

付録

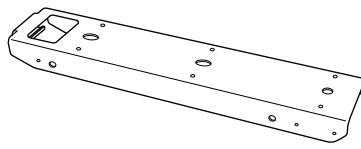
仕様	23
外形寸法図	23
組立寸法図	24

同梱品一覧

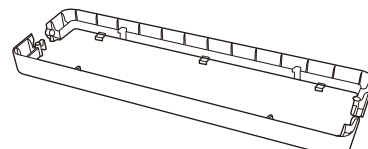
作業を始める前に、以下の同梱品がすべて揃っていることをご確認ください。



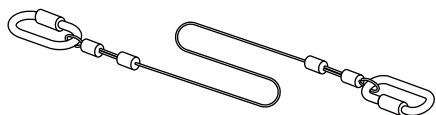
プロジェクター取付け金具 (※1)



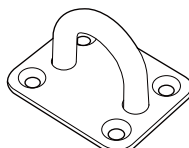
天井取付け金具 (※1)



金具カバー (※2)



セーフティーワイヤー
(500mm)



ワイヤー引掛け金具

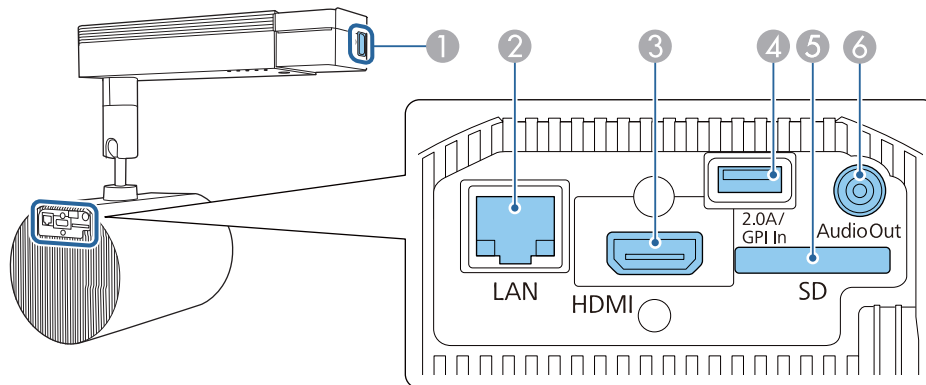
形状	名称	員数	用途
	M4 x 12mm 十字穴付きネジ (ワッシャー付き)	4本	プロジェクター取付け金具をプロジェクターに固定するために使います。
		(4本)	プロジェクター取付け金具と天井取付け金具を組み合わせるために使います。 ※1 お買い上げ時はプロジェクター取付け金具と天井取付け金具が組み合わさっており、このネジで仮留めされています。作業の前にネジを取り外してください。
	M3 x 6mm 十字穴付きネジ	(2本)	金具カバーを固定するために使います。 ※2 お買い上げ時は金具カバーがこのネジで仮留めされています。作業の前にネジを取り外してください。

- 金具の取り付けは、必ず本製品に同梱のボルトまたはネジを使用してください。
- 工具は必要に応じてご用意ください。

接続できる機器と必要なケーブル

同梱の電源ケーブルを必ずご用意ください。

その他、使用する機器に応じて必要なケーブルを用意します。



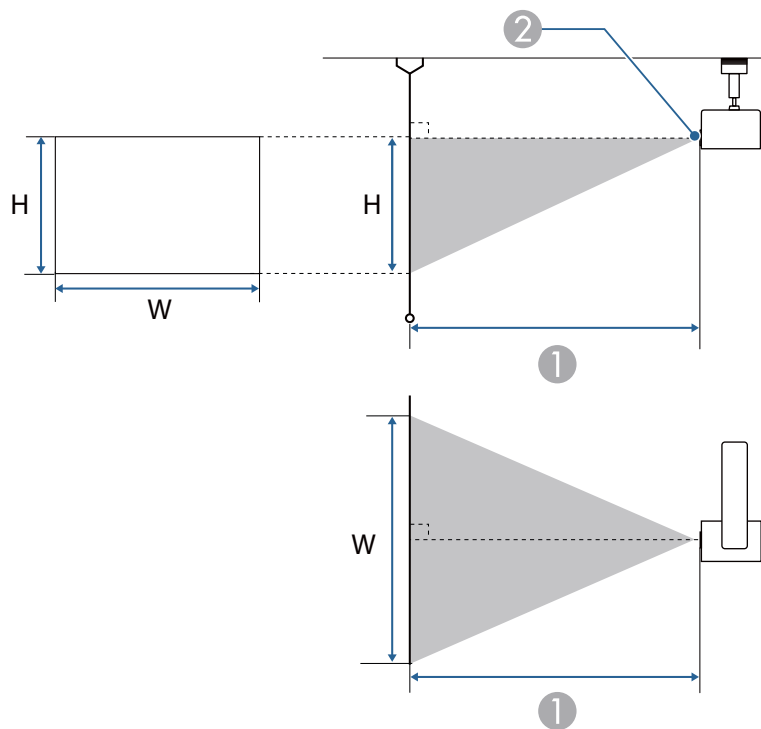
- ① 電源ケーブルを接続します。
- ② LANケーブルでネットワークハブなどと接続します。
- ③ HDMIケーブルでコンピューターやビデオ機器と接続します。HDMIケーブルが重さで抜けるのを防ぐため、同梱のケーブルクランプで固定してください。
- ④ センサーなどの外部機器を接続します。また、接続した機器に電力を供給します。USBデータ転送には使用できません。
- ⑤ SDカードを挿入します。
- ⑥ オーディオケーブルでスピーカーと接続します。

投写距離表

下図を参考にして、映像が最適な大きさにスクリーンに映るように設置してください。



- 値は目安です。設置する場所の条件により、値に差異が生じることがあります。
- テレで投写すると、画質が劣化することがあります。



- ①: 投写距離
- ②: レンズ中心

16:10 投写画面

[単位 : mm]

投写する画面サイズ		投写距離 最短 (ワイド) ~ 最長 (テレ)
29型	625x390	850 - 1362
30型	646x404	880 - 1410
40型	862x538	1183 - 1889
50型	1077x673	1486 - 2368
60型	1292x808	1788 - 2847
80型	1723x1077	2394 - 3805
100型	2154x1346	2999 - 4763
120型	2585x1615	3604 - 5722
130型	2800x1750	3907 - 6201
150型	3231x2019	4512 - 7159

4:3 投写画面

[単位 : mm]

投写する画面サイズ		投写距離 最短 (ワイド) ~ 最長 (テレ)
26型	528x396	863 - 1382
30型	610x457	1000 - 1599
40型	813x610	1343 - 2142
50型	1016x762	1685 - 2684
60型	1219x914	2028 - 3227
80型	1626x1219	2713 - 4311
100型	2032x1524	3399 - 5396
120型	2438x1829	4084 - 6481
130型	2642x1981	4426 - 7023

16:9 投写画面

[単位 : mm]

投写する画面サイズ		投写距離 最短 (ワイド) ~ 最長 (テレ)
29型	642x361	874 - 1400
30型	664x374	906 - 1450
40型	886x498	1217 - 1942
50型	1107x623	1528 - 2434
60型	1328x747	1839 - 2927
80型	1771x996	2461 - 3912
100型	2214x1245	3083 - 4897
120型	2657x1494	3705 - 5881
145型	3210x1806	4483 - 7112



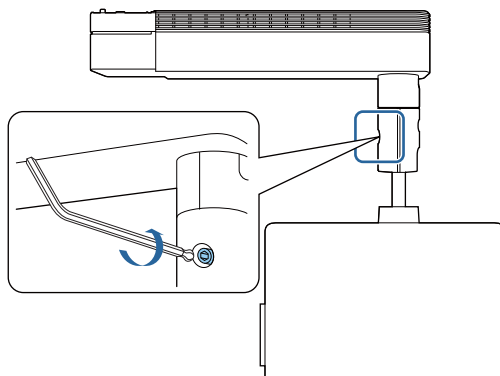
アスペクト比を16:9で投写するときは、投写映像の上端がレンズ中心からずれることがあります。

■ プロジェクターの準備をする

設置作業を行いやすくするため、プロジェクターの向きを調整します。

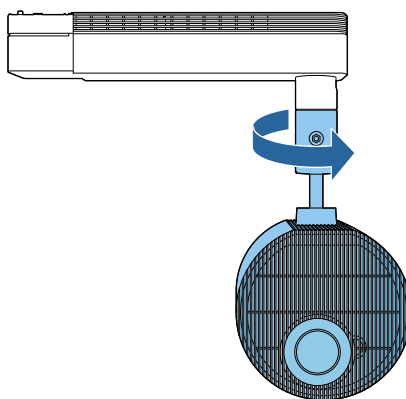
1 プロジェクターを、やわらかい布などを敷いた平らな場所に置く。

2 ボールジョイント部のネジを同梱の六角レンチで緩める。



3 プロジェクターの向きを変える。

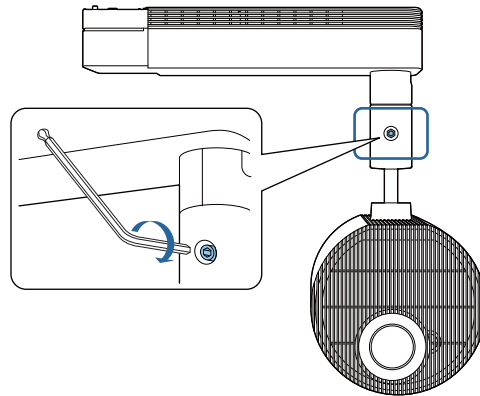
下図のように、プロジェクターの向きを変えます。



4

ボールジョイント部のネジを六角レンチで締めて固定する。

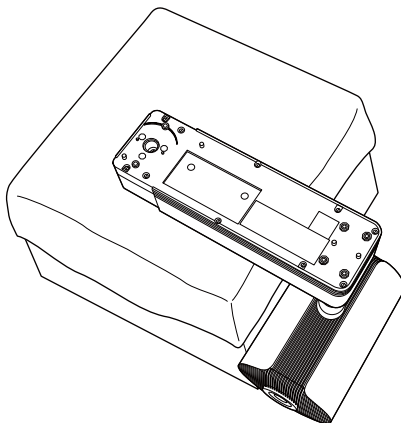
設置作業中にボールジョイント部が動かないように、ネジを完全に締めてください。



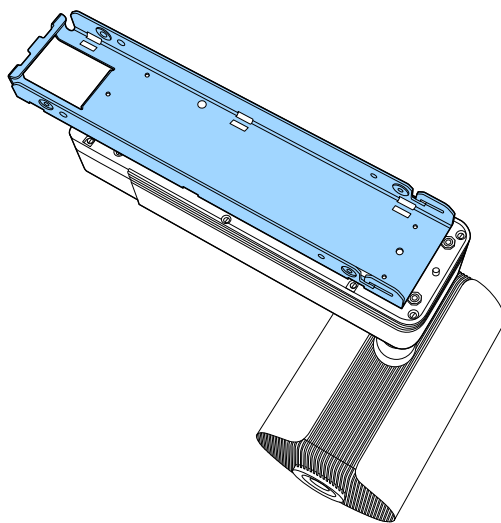
同梱の六角レンチで増し締めをするときは、六角レンチのボールポイント側は使用しないでください。

□ プロジェクター取付け金具をプロジェクターに取り付ける

- 1 プロジェクターを作業台の上に置く。
柔らかい布を敷いた作業台（高さ330mm）の上にプロジェクターを置いてください。



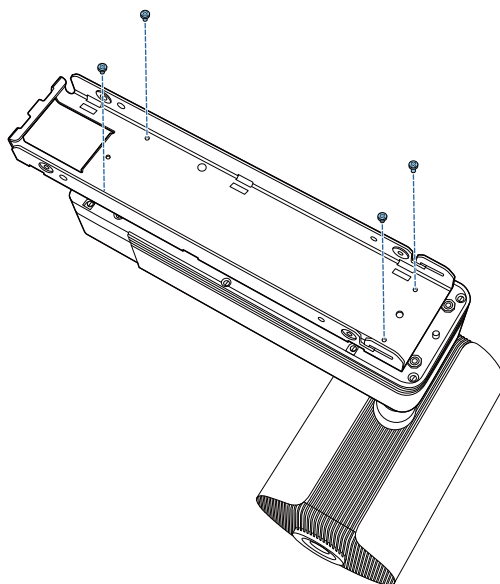
- 2 プロジェクター取付け金具をプロジェクターに乗せる。
プロジェクターの直付け金具固定部のネジ穴と、プロジェクター取付け金具のネジ穴の位置を合わせてください。



- 同梱のM4 x 12mmネジ（4本）で、プロジェクター取付け金具をプロジェクターの上面に固定する。

 注意

必ず同梱のネジをお使いください。



天井取付け金具を天井や壁に取り付ける

投写する位置を確認して、あらかじめ天井取付け金具の取付け位置を決めてください。

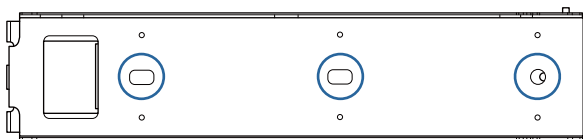
☛ 「投写距離表」 p.8

天井取付け金具の取り付けは、取り付ける天井または壁の構造に適した方法で行ってください。

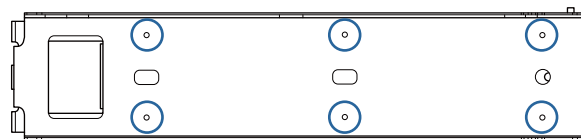
取り付けに使う部品は、市販品をご用意ください。

取付け穴位置と穴の寸法

①



②

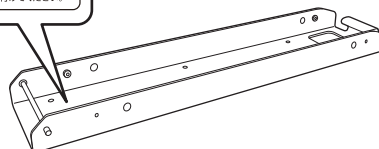


① アンカーボルト取付け穴 (M10)

② 木ネジ取付け穴 (呼び径4.1)



天井取付け金具には、取り付け方向を示すラベルが貼られています。金具を固定する前に、向きが正しいことを確認してください。

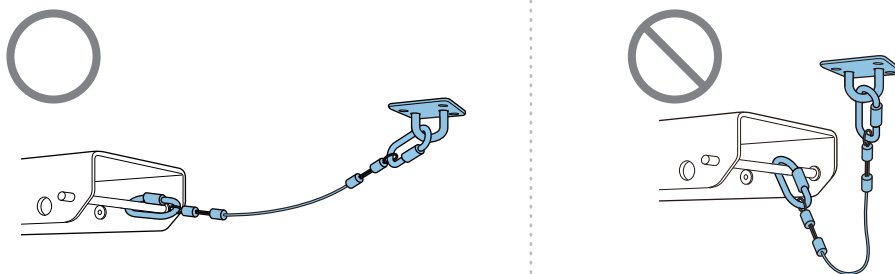


☐ セーフティワイヤーを取り付ける

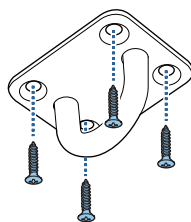
プロジェクターの落下防止のため、同梱のセーフティワイヤーを取り付けます。

⚠ 注意

ワイヤーは、なるべくたわまないように取り付けてください。

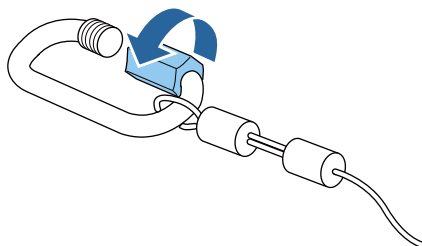


1 同梱のワイヤー引掛け金具を天井または壁に取り付ける。

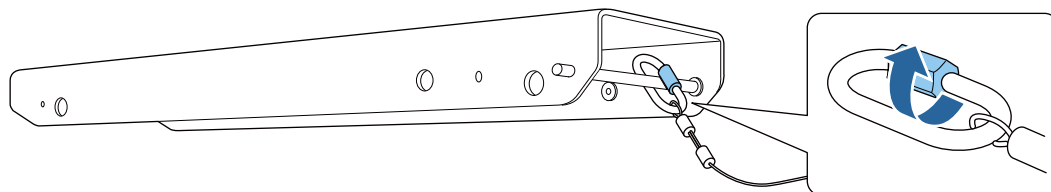


- ワイヤー引掛け金具を取り付けるときは、市販の木ねじ（呼び径3.8mm以上）をお使いください。
- 木ねじは、天井または壁の下地に20mm以上貫通させてください。

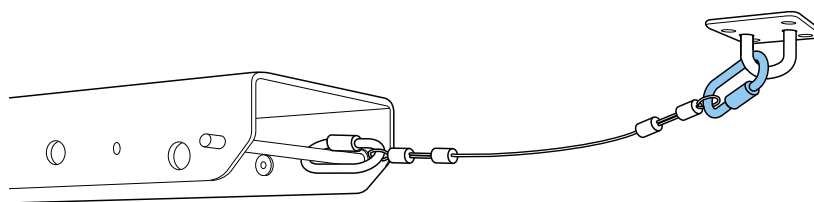
2 同梱のセーフティワイヤーのカラビナを緩める。



3 緩めたカラビナを天井取付け金具のシャフト部分に通して締める。

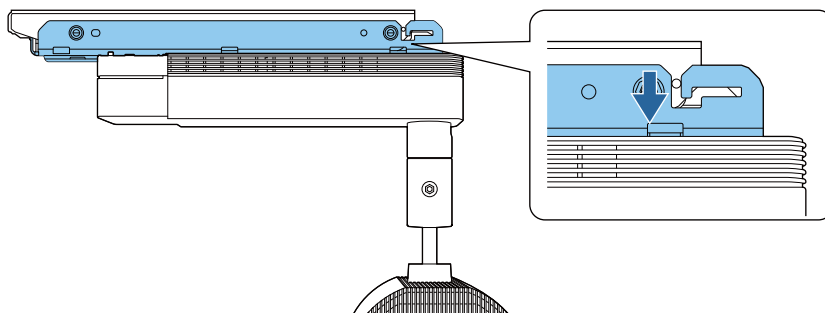


- 4 天井または壁に取り付けたワイヤー引掛け金具に、セーフティーワイヤーのカラビナを取り付ける。

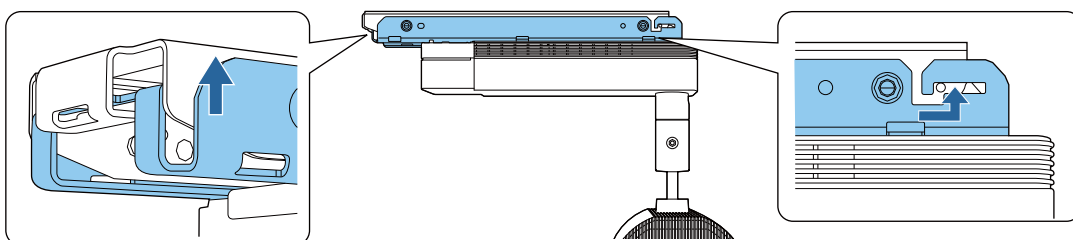


1 プロジェクター取付け金具を天井取付け金具と組み合わせる

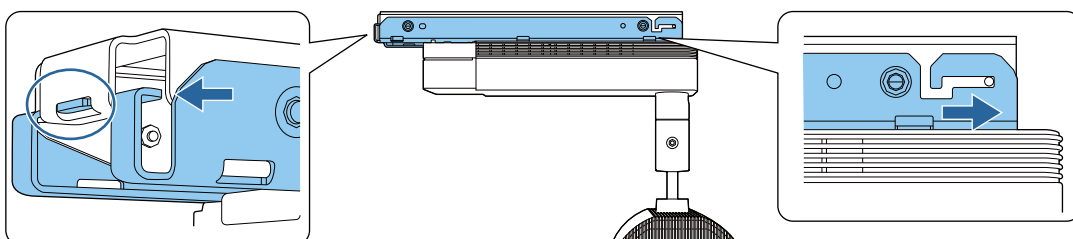
- 1 天井取付け金具のシャフトに、プロジェクター取付け金具の溝をはめ込む。



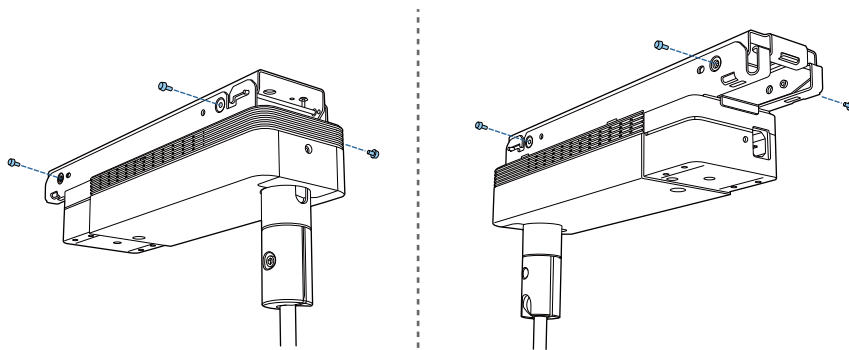
- 2 プロジェクター取付け金具を溝に沿ってスライドさせる。
プロジェクター取付け金具の反対側が天井取付け金具のフック部分に収まるようにします。



- 3 プロジェクター取付け金具の突起部を、天井取付け金具の穴に差し込む。

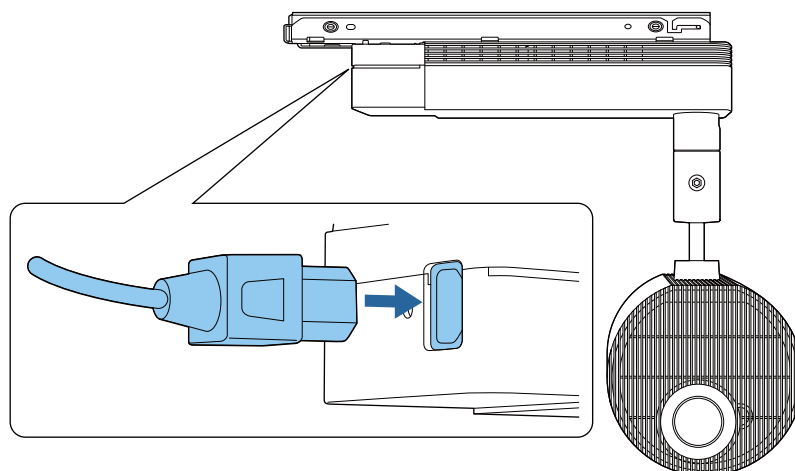


- 4 同梱のM4 x 12mmネジ (4本) で、プロジェクター取付け金具を天井取付け金具に固定する。

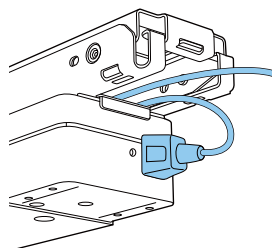


ケーブル類を接続する

1 プロジェクターの電源端子に電源ケーブルを接続する。



- 電源ケーブルが重さで抜けるのを防ぐため、同梱のケーブルクランプで固定してください。
- 金具内にスペースがある場合は、余ったケーブルを下図のように収納できます。アンカーボルト等のエッジによりケーブルが傷つかないことを確認してください。



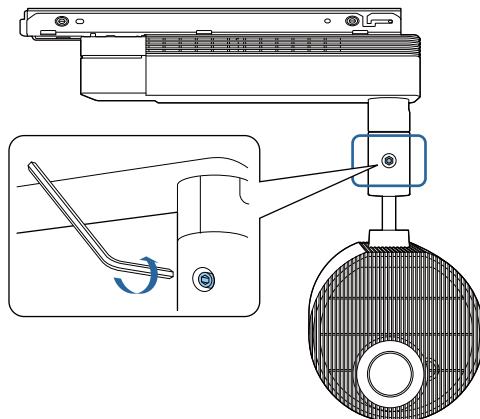
2 プロジェクターのインターフェースに、必要なケーブルやSDカードを接続する。

- 「接続できる機器と必要なケーブル」 [p.7](#)

🗨️ プロジェクターの向きを調整する

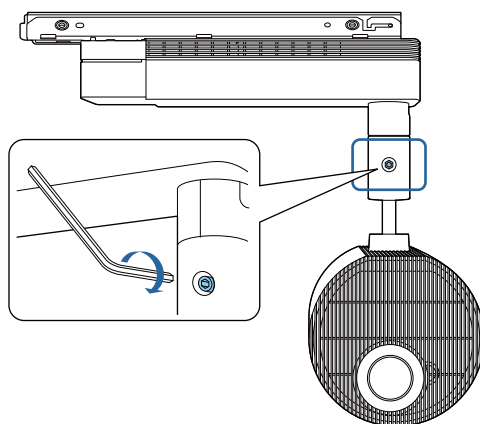
ボールジョイントを使って、プロジェクターの向きや角度を調整します。

- 1 ボールジョイント部のネジを六角レンチで緩める。



- 2 プロジェクターの向きを調整する。

- 3 調整が終了したら、ボールジョイント部のネジを六角レンチで完全に締めて固定する。



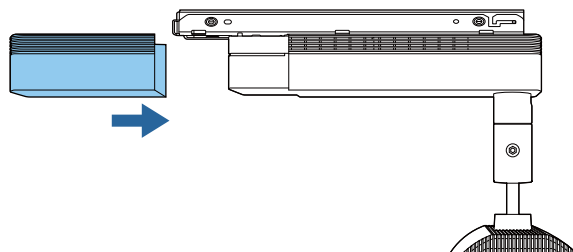
同梱の六角レンチで増し締めをするときは、六角レンチのボールポイント側は使用しないでください。

プロジェクターの向きを調整したら、電源を入れて投写映像のサイズやピントを調整します。詳しくはプロジェクターの取扱説明書をご確認ください。

カバークラスを取り付ける

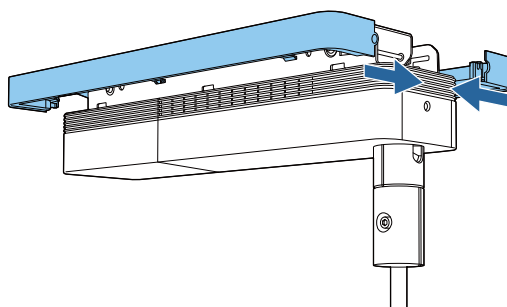
電源アダプターカバーを取り付ける

同梱の電源アダプターカバーをプロジェクターに取り付けます。

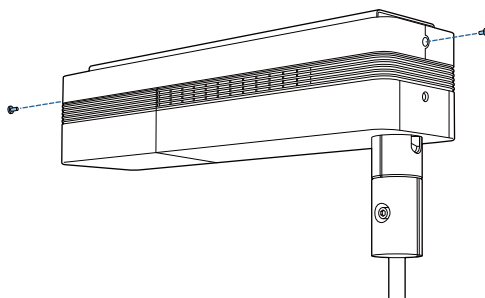


金具カバーを取り付ける

- 1 プロジェクター取付け金具の左右の溝に、金具カバーをはめ込む。



- 2 同梱のM3 x 6mmネジ (2本) で、金具カバーを固定する。



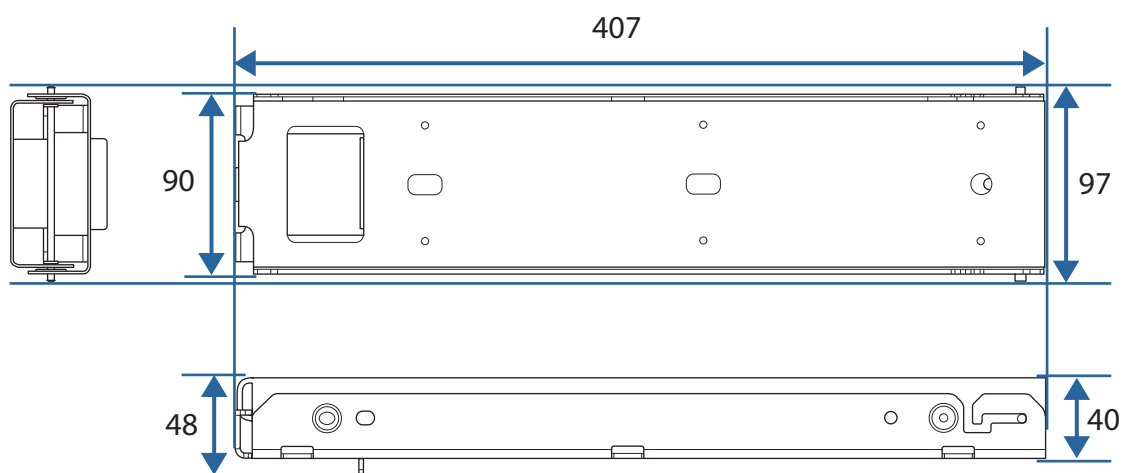
仕様

項目	仕様
質量（プロジェクター取付け金具、天井取付け金具、金具カバー）	約1.9kg

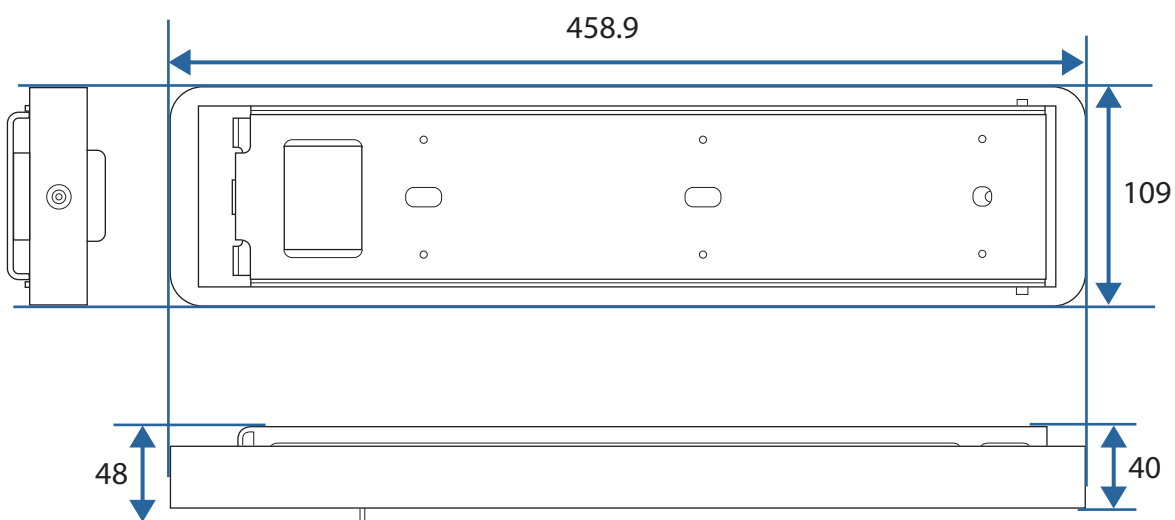
外形寸法図

[単位：mm]

金具カバーを外した状態

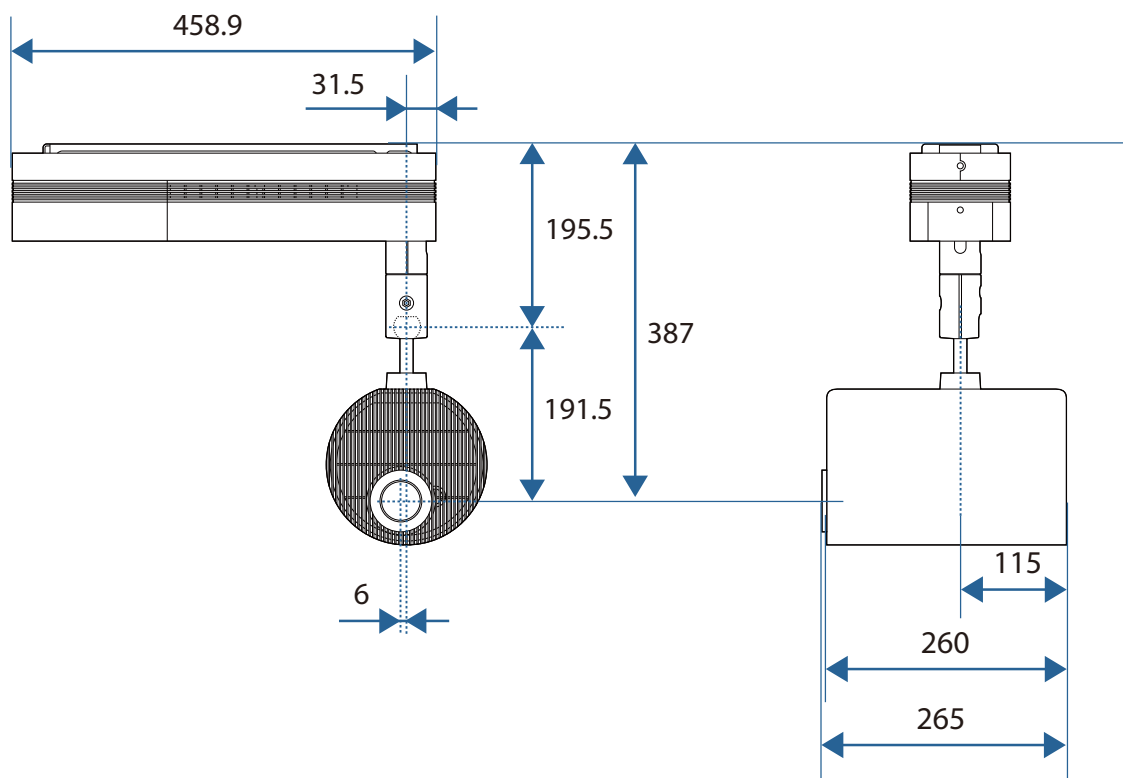


金具カバーを付けた状態



組立寸法図

[単位 : mm]



© 2020 Seiko Epson Corporation
2020.09 414025200JA