

インタラクティブプロジェクタースクリーン用 Webカメラ置き台

IWS-MCD

取付手順書

このたびは、お買い上げいただきまして誠にありがとうございます。この「取付手順書」は、本製品を安全に正しくご使用いただくためのものです。ご使用前に必ずお読みください。また、ご使用中もお手元に置いてご活用いただき、大切に保管してください。

安全上のご注意

製品は安全に十分配慮して設計されておりますが、誤った取り扱いをすると、火災が起きたり人が障害を負うことがあります。事故防止のため下記を必ずお守りください。

⚠ 注意

下記の注意を守らずに誤った取り扱いをすると
人が障害を負う、または財産に損害を与える恐れがあります。



- 重いものを載せたり無理な力を加えないでください。けがや破損の原因となります。
- チルト部の部品に手を触れないでください。けがの原因となります。



- 組み立ては広い平らな場所で作業してください。転倒や落下によるけがや破損の原因となります。
- すべてのネジは確実に固定してください。けがや破損の原因となります。
- 組み立てには、電動工具など締め付けトルクが強い工具は使用しないでください。破損の原因となります。
- Webカメラ置き台をチルトさせる際は、スクリーン面を傷つけないようにチルトさせてください。
- 下方にはチルトしません。下に向けて無理な力を加えないでください。破損の原因となります。

対応機種：MEETUP® Logicool

組立前に準備する工具

プラスドライバー

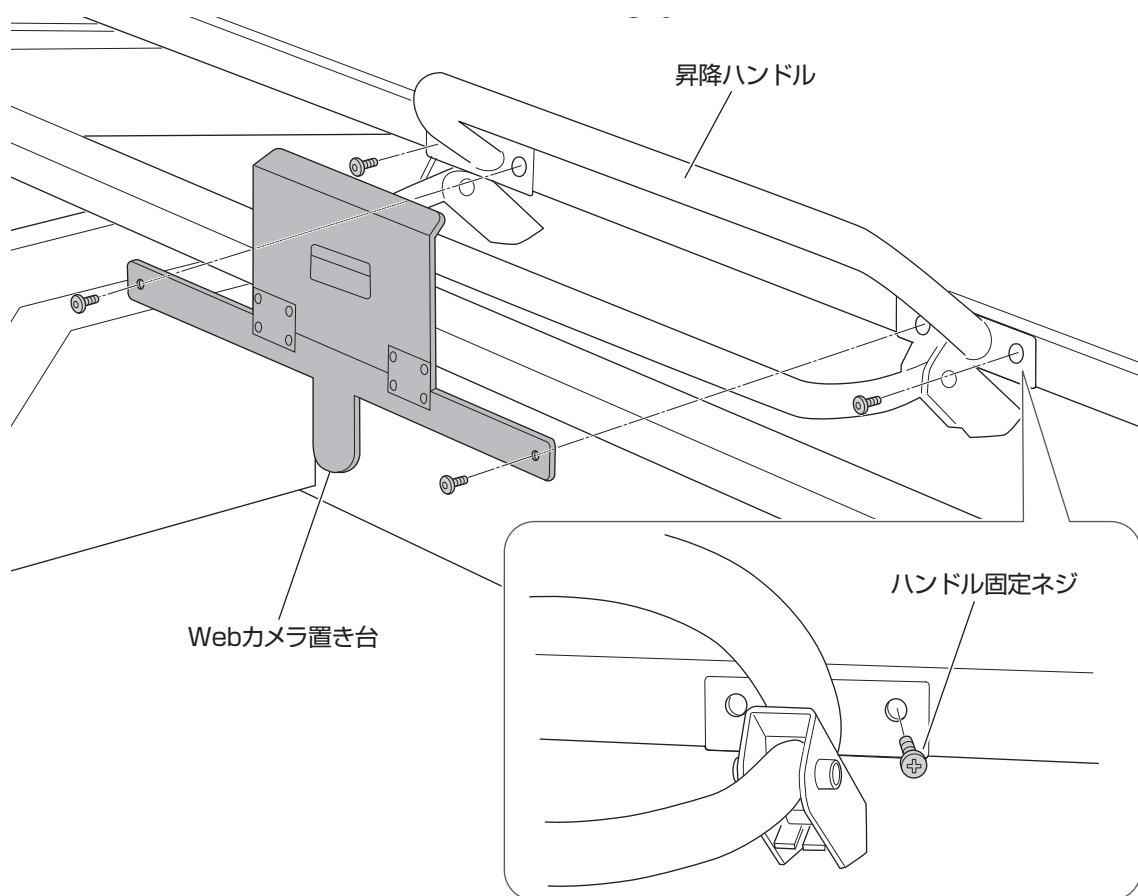
⚠ 注意 インタラクティブプロジェクタースクリーン用Webカメラ置き台の取り付け前、および取り付け後の手順については「インタラクティブプロジェクタースクリーン組立手順書」を参照してください。

取付手順

昇降ハンドルとWebカメラ置き台を、インタラクティブプロジェクタースクリーンに取り付けます。

- ・ハンドル固定ネジ 2 本をWebカメラ置き台の左右のネジ穴に通し、ハンドルの内側にしっかりと共締めします。
- ・ネジは確実に固定してください。
- ・ハンドル外側のネジ穴にWebカメラ置き台は取り付けできません。
- ・Webカメラ置き台には上下があり、上面中央部にはフックがあります。取り付け前に必ず上下を確認してください。

ハンドル固定ネジ(インタラクティブプロジェクタースクリーン付属品) M6×20L×2ヶ使用



- ◆注記
- ・取り付け時に昇降ハンドルを強く引っ張ると、操作ワイヤーが抜けて破損の原因となります。
 - ・Webカメラ置き台をチルトさせる際は、スクリーン面を傷つけないようチルトさせてください。
 - ・下方にはチルトしません。下に向けて無理な力を加えないでください。破損の原因となります。

タッチユニットをご使用の場合

タッチユニットをご使用の場合は、プロジェクター付属の「赤外線ディフレクター」を必ず使用してください。

製造元・問い合わせ先

泉 株式会社 樹脂事業部 東京樹脂課 〒141-0021 東京都品川区上大崎三丁目1番1号 JR東急目黒ビル15F TEL:(03) 5719-7482