

テーブル可変型 プロジェクタースクリーン

組立手順書

このたびは、お買い上げいただきまして誠にありがとうございます。
この「組立手順書」は、本製品を安全に正しくご使用いただくためのものです。ご使用前に必ずお読みください。
また、ご使用中もお手元に置いてご活用いただき、大切に保管してください。

安全上のご注意

製品は安全に十分配慮して設計されておりますが、誤った取り扱いをすると、火災が起きたり人が障害を負うことがあります。事故防止のため下記を必ずお守りください。

⚠ 注意

下記の注意を守らずに誤った取り扱いをすると
人が障害を負う、または財産に損害を与える恐れがあります。



- スクリーンボードにもたれかかったり、ぶら下がったり、上に乗ったりしないでください。けがや破損の原因となります。
- スクリーンボード裏側の部品には手を触れないでください。けがの原因となります。



- 組み立ては必ず2人以上で作業してください。
- スクリーンボードを寝かせて置くことのできる、広い平らな場所で組み立ててください。転倒によるけがや破損の原因となります。
- すべてのネジは確実に固定してください。けがや破損の原因となります。
- 組み立てには、電動工具など締め付けトルクが強い工具は使用しないでください。破損の原因となります。
- スクリーンボードを昇降するときは、上部に障害物がないことを確認してください。破損の原因となります。
- スクリーンボードをチルトするときは、前後左右に人がいないこと、障害物がないことを確認してください。けがや破損の原因となります。
- テーブルの状態ですクリーンボードを昇降しないでください。
- スクリーンボードをテーブルにするときは、昇降ハンドルでスクリーンボードを一番下に下げてからチルトしてください。

組立前に準備する工具

プラスドライバー

内容物

組み立て前に、すべての部品が揃っているかご確認ください。

① 本体フレーム (IWTB-FR)	1 組
② スクリーンボード (IWTB-BD)	1 組
③ キャスター脚 (IWTB-AS)	1 組
④ ケーブルホルダー	2 個
⑤ スクリーンボード取付ネジ (M6 × 16 セムス P=3)	4 個
⑥ キャスター脚固定六角ネジ (M8 × 20 セムス P=2)	4 個
⑦ ケーブルホルダー固定ネジ (M4 × 14 セムス P=3)	4 個
⑧ 六角レンチ (大)	1 個

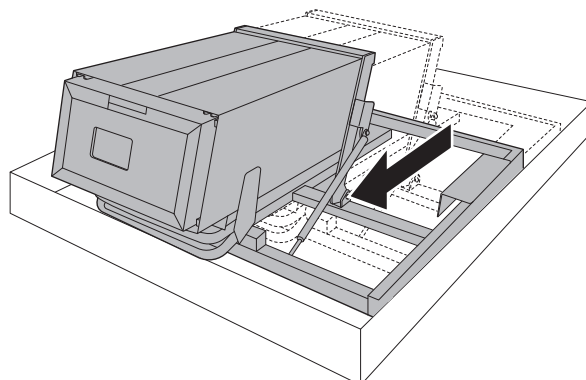
組立手順

◆注記 本体は必ず寝かせた状態で作業してください。

組み立ての準備

1. スクリーンボード梱包箱の下部以外の梱包材を取り外します。梱包箱内部で本体を手前に動かします。

・同梱のネジを紛失しないようご注意ください。

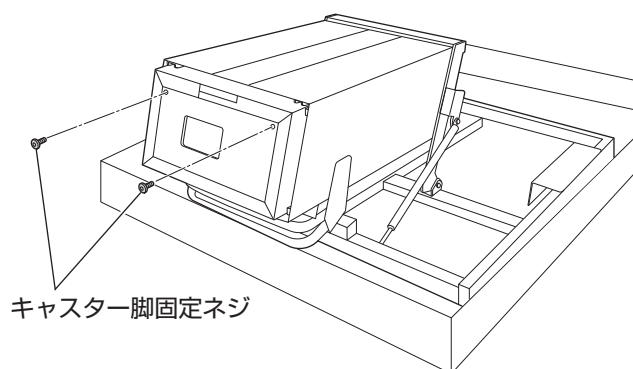


キャスター脚の取り付け

1. 本体底面の上部 2 か所に、キャスター脚固定ネジのねじ山を約15mm 残して取り付けます。

⑥ キャスター脚固定六角ネジ(M8 × 20 セムス P=2)
× 2 個使用

⑧ 六角レンチ(大)



2. キャスター脚のだるま穴を、本体底面上部のキャスター脚固定ネジのねじ山に引っかけます。

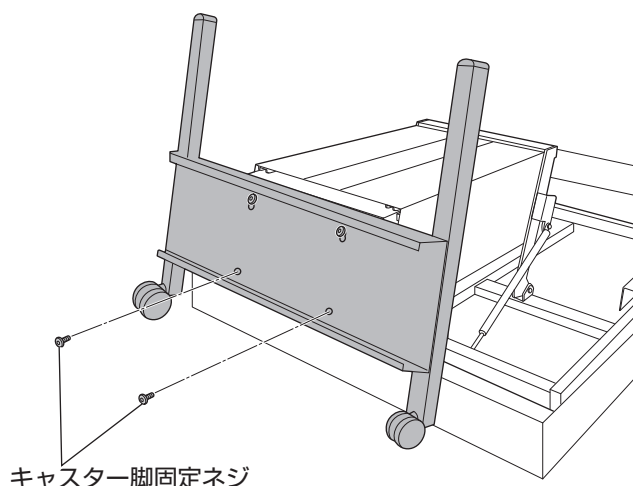
3. キャスター脚のだるま穴が、キャスター脚固定ネジにしっかり引っかかっていることを確認して、キャスター脚固定ネジ4個で取り付けます。

③ キャスター脚× 1 組使用

⑥ キャスター脚固定六角ネジ(M8 × 20 セムス P=2)
× 2 個使用

⑧ 六角レンチ(大)

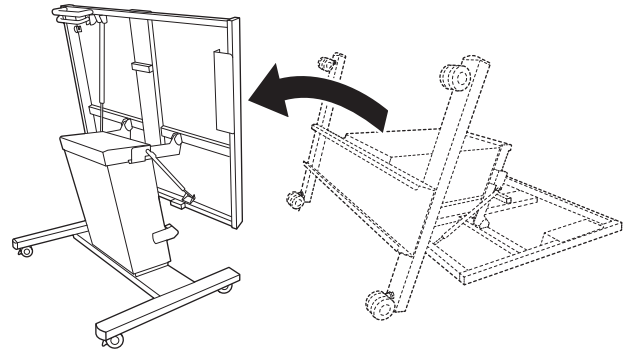
・ キャスター脚のネジ穴は、上部はだるま形で下部は丸い形状です。



本体を起こす

1. 本体を起こします。

◆注記 必ず2人以上で作業してください。

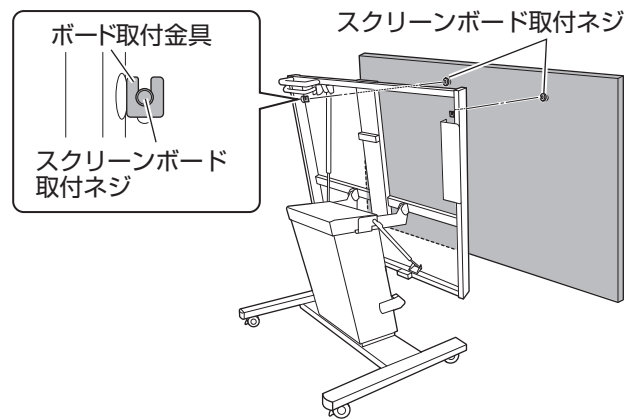


スクリーンボードの取り付け

1. スクリーンボード背面の上部2か所に、スクリーンボード取付ネジのねじ山を約10mm残して取り付けます。

⑤ スクリーンボード取付ネジ(M6×16セムス P=3)
×2個使用

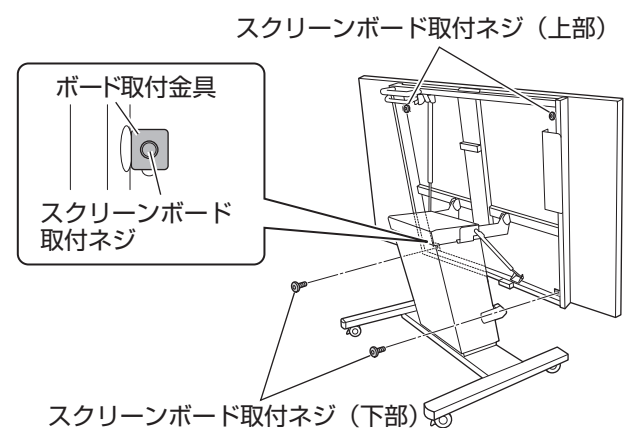
2. スクリーンボード取付ネジのねじ山を、本体上部のボード取付金具に差し込みます。



3. スクリーンボード取付ネジのねじ山が、ボード取付金具にしっかり差し込まれていることを確認します。スクリーンボード取付ネジを下部の2か所に取り付けてから上部の2個を締めます。

⑤ スクリーンボード取付ネジ(M6×16セムス P=3)
×2個使用

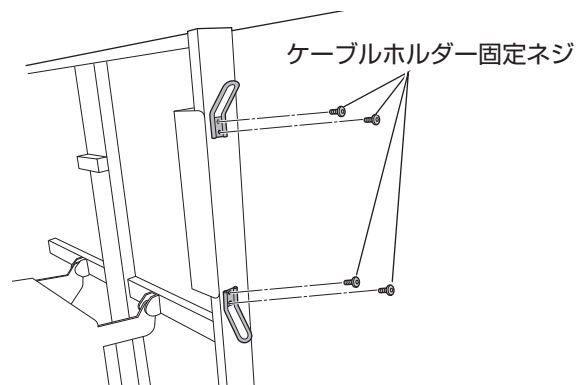
- ・ 本体の取付金具は、上部は凹形で下部は四角い形状です。



ケーブルホルダーの取付

1. ケーブルホルダーをケーブルホルダー固定ネジ2個で取り付けます。

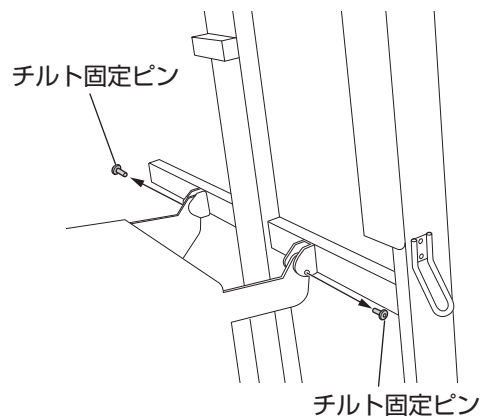
- ④ ケーブルホルダー×2個使用
- ⑦ ケーブルホルダー固定ネジ(M4×14セムス P=3)
×4個使用
- ・上下2か所に取り付けてください。



チルト固定ピンの取り外し

1. 出荷時に取り付けられているチルト固定ピンを取り外します。

- ⑧ 六角レンチ(大)



🔍参照 その他部品の取り付けは、各取扱説明書を参照してください。