

組立手順書

このたびは、お買い上げいただきまして誠にありがとうございます。
この「組立手順書」は、本製品を安全に正しくご使用いただくためのものです。ご使用前に必ずお読みください。
また、ご使用中もお手元に置いてご活用いただき、大切に保管してください。

組立前に準備する工具

プラスドライバー

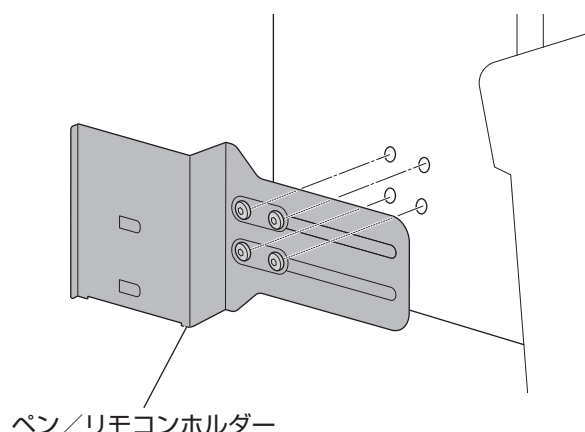
内容物

組み立て前に、すべての部品が揃っているかご確認ください。

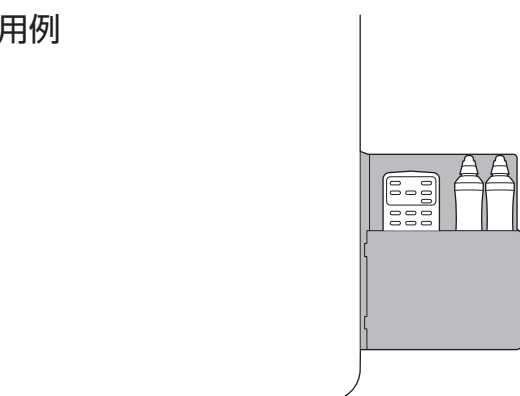
ペン／リモコンホルダー 1個

取付手順

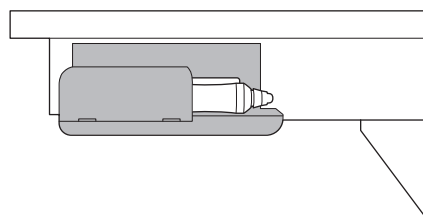
1. ペン／リモコンホルダーを、スクリーンボード背面向かって左下のネジ穴4か所にプラスドライバーで取り付けます。



使用例



スタンド時



テーブル時

製造元・問い合わせ先

泉 株式会社 樹脂事業部 東京樹脂課 〒141-0021 東京都品川区上大崎三丁目1番1号 JR 東急目黒ビル 15F TEL : (03) 5719-7482