

インタラクティブ プロジェクタースクリーン

組立手順書

このたびは、お買い上げいただきまして誠にありがとうございます。
この「組立手順書」は、本製品を安全に正しくご使用いただくためのものです。ご使用前に必ずお読みください。
また、ご使用中もお手元に置いてご活用いただき、大切に保管してください。

安全上のご注意

製品は安全に十分配慮して設計されておりますが、誤った取り扱いをすると、火災が起きたり人が障害を負うことがあります。事故防止のため下記を必ずお守りください。

注意

下記の注意を守らずに誤った取り扱いをすると
人が障害を負う、または財産に損害を与える恐れがあります。



- スクリーンボードにもたれかかったり、ぶら下がったり、上に乗ったりしないでください。けがや破損の原因となります。
- スクリーンボード裏側の部品には手を触れないでください。けがの原因となります。



- 組み立ては必ず 2 人以上で作業してください。
- スクリーンボードを寝かせて置くことのできる、広い平らな場所で組み立ててください。転倒によるけがや破損の原因となります。
- 脚部を取り付ける前にスクリーンボードを起こさないでください。転倒によるけがや破損の原因となります。
- 組み立てが終わるまで梱包材、結束を外さないでください。けがや破損の原因となります。
- すべてのネジは確実に固定してください。けがや破損の原因となります。
- 組み立てには、電動工具など締め付けトルクが強い工具は使用しないでください。破損の原因となります。

組立前に準備する工具

プラスドライバー

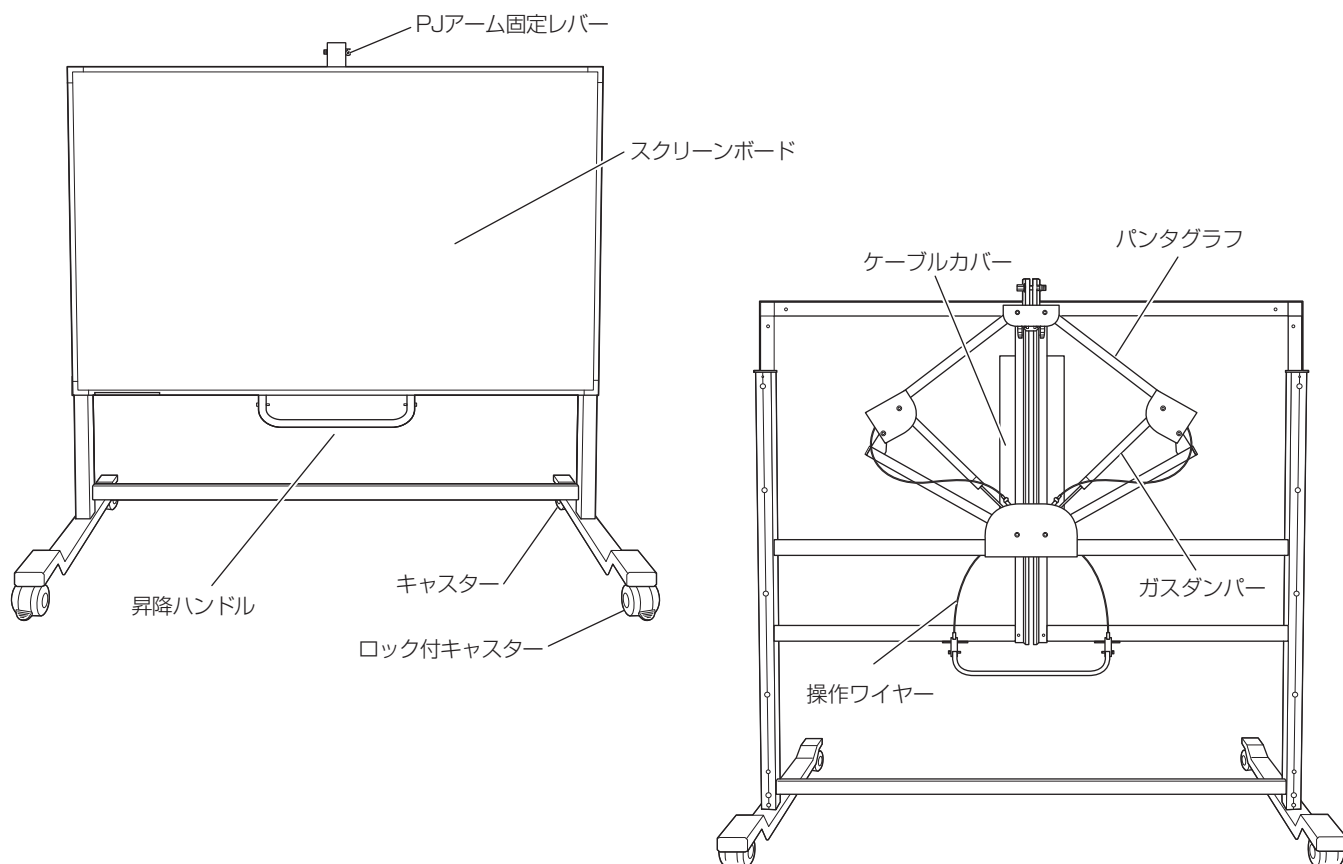
内容物

組み立て前に、すべての部品が揃っているかご確認ください。

スクリーンボード.....	1 枚
脚.....	1 組 (2本入り)
六角レンチセット.....	六角レンチ (大) × 1 本、六角レンチ (小) × 1 本、 延長グリップ × 1 本
スクリーンボード取付六角ネジ.....	ローヘッド M8 × 8 枚
スクリーンボード取付用スプリングワッシャー.....	M8 × 8 枚
スクリーンボード底部取付六角ネジ.....	M6 × 2 枚
スクリーンボード底部取付用ワッシャー.....	M6 × 2 枚
ハンドル固定ネジ.....	M6 × 20L × 4 枚
脚用キャップ.....	4 枚

※ 本書のイラストは、IWS-82V2 を例に説明しています。

各部の名称

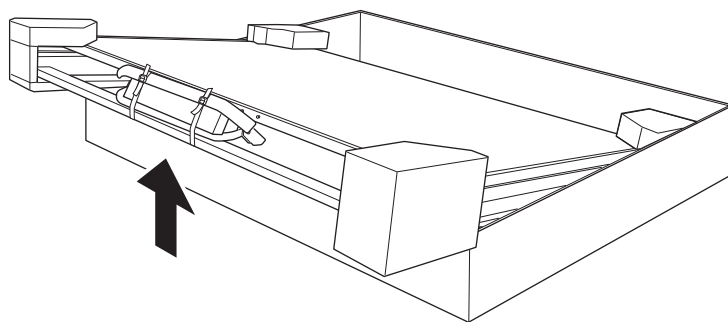


組立手順

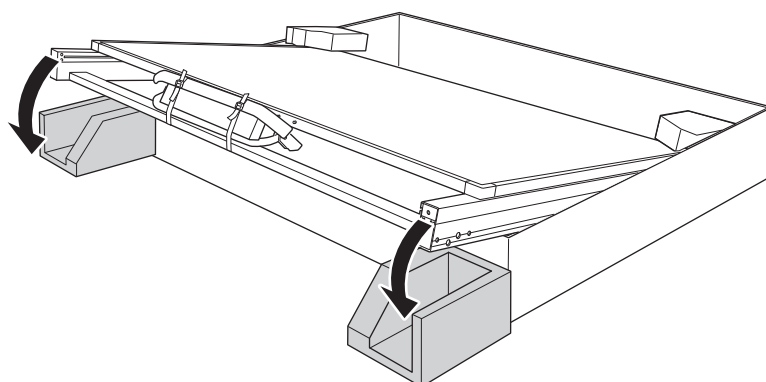
◆注記 スクリーンボードは、必ず寝かせた状態で作業してください。

組み立ての準備

1. スクリーンボード梱包箱のふたを開け、スクリーンボード下部を引き上げて下箱の端に載せます。

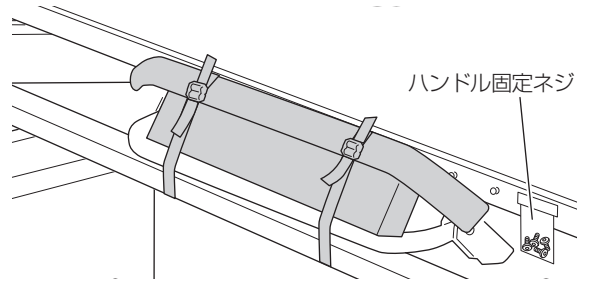


2. スクリーンボード下部の梱包材を取り外し、下箱側面（イラストの位置）に置きます。
 - 床を保護するため、必ず梱包材を使用してください。



スクリーンボードと昇降ハンドルの取り付け

1. 昇降ハンドルの梱包材を取り外します。



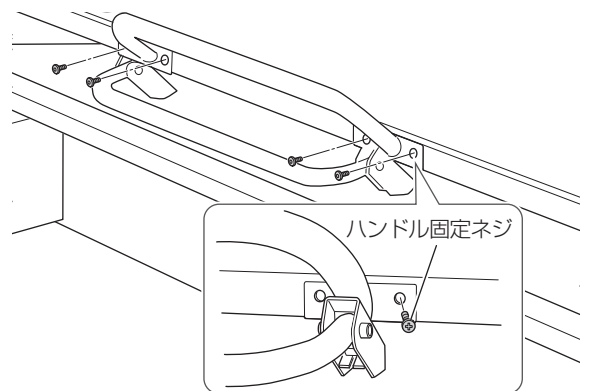
2. 昇降ハンドルをハンドル固定ネジでしっかり取り付けます。

•ネジは確実に固定してください。

◆**注記** 昇降ハンドルを強く引っ張ると、操作ワイヤーが抜けて破損の原因となります。

ハンドル固定ネジ

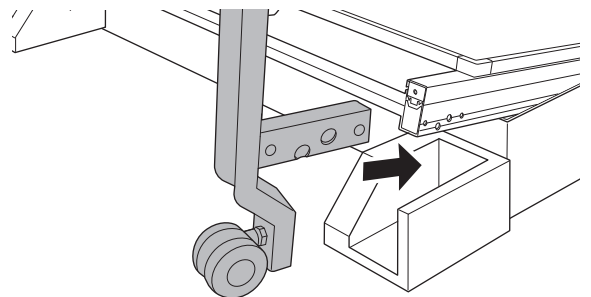
M6 × 20L × 4ヶ使用



スクリーンボードと脚の取り付け

1. スクリーンボードに脚を差し込みます。

•脚は左右2箇所に取り付けます。



2. 脚の底面から底部取付六角ネジと取付用ワッシャーを取り付けます。

•取り付け位置は、左右の脚底面2箇所です。

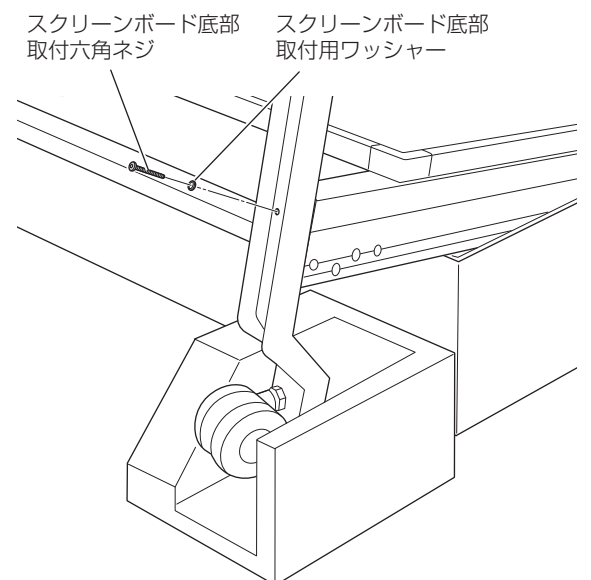
•ネジは確実に固定してください。

スクリーンボード底部取付六角ネジ

M6 × 2ヶ使用

スクリーンボード底部取付用ワッシャー

M6 × 2ヶ使用



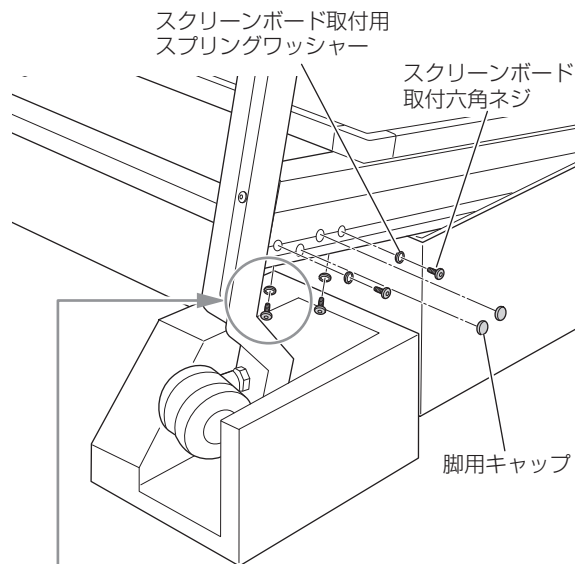
3. 側面と背面から、取付六角ネジと取付用スプリングワッシャーを取り付けてキャップを取り付けます。

- 取り付け位置は、左右それぞれの脚側面2箇所と背面2箇所の4箇所です。
- ネジは確実に固定してください。

スクリーンボード取付六角ネジ □-ヘッドM8×8ケ
使用

スクリーンボード取付用スプリングワッシャー M8×8ケ使用
脚用キャップ 4ケ

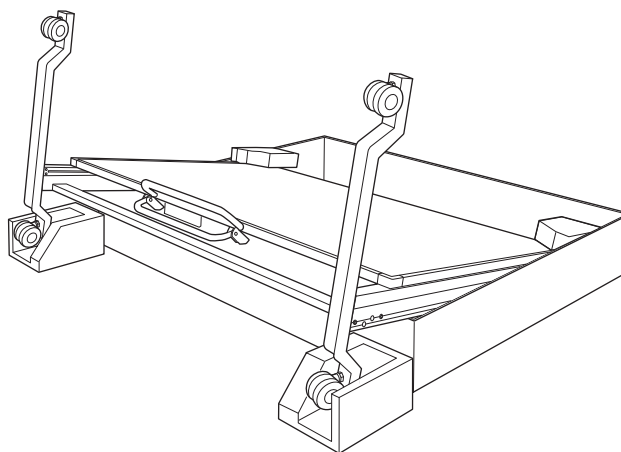
◆**注記** ネジ穴位置がズれている場合は、取付六角ネジを少し緩めて、ネジ穴位置が合うように調整してください。ネジ穴位置を調整した後、取付六角ネジは再度確実に固定してください。



この位置のネジの取り付けは、しっかりと手で仮留めしてから六角レンチ（小）で固定してください。

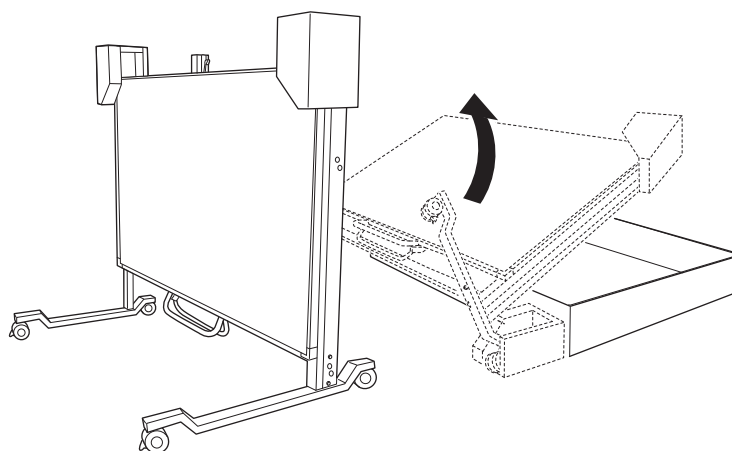
本体を起こす

1. 取り付けられた左右の脚が、下箱側面の梱包材の上に乗っていることを確認します。



2. スクリーンボードを起こします。

◆**注記** 必ず2人以上で作業してください。



3. 梱包材を取り外します。

🔍**参照** その他部品の取り付けは、各取扱説明書を参照してください。

製造元・問い合わせ先

泉 株式会社 樹脂事業部 東京樹脂課 〒141-0021 東京都品川区上大崎三丁目1番1号 JR 東急目黒ビル 15F TEL : (03) 5719-7482