

インターフェースボックス取付板

IWS-IF-3

取付説明書

このたびは、お買い上げいただきまして誠にありがとうございます。この「取付説明書」は、本製品を安全に正しくご使用いただくためのものです。ご使用前に必ずお読みください。また、ご使用中もお手元に置いてご活用いただき、大切に保管してください。

内容物

取り付け前に、すべての部品がそろっているかご確認ください。

インターフェースボックス取付板	1枚	インターフェースボックス取付板固定ネジ (M4×18セムスP=3)	2個
ペントレイ	1個	ストッパーボルト	2ヶ
インターフェースボックス固定ネジ (M4×10)	4個	ペントレイ取付ネジ (M6×14)	2ヶ
ACアダプターホルダー固定ネジ (皿ネジM4×10)、ナット	4組		

設置方法

1. インターフェースボックス取付板に AC アダプターホルダーを取り付けます。

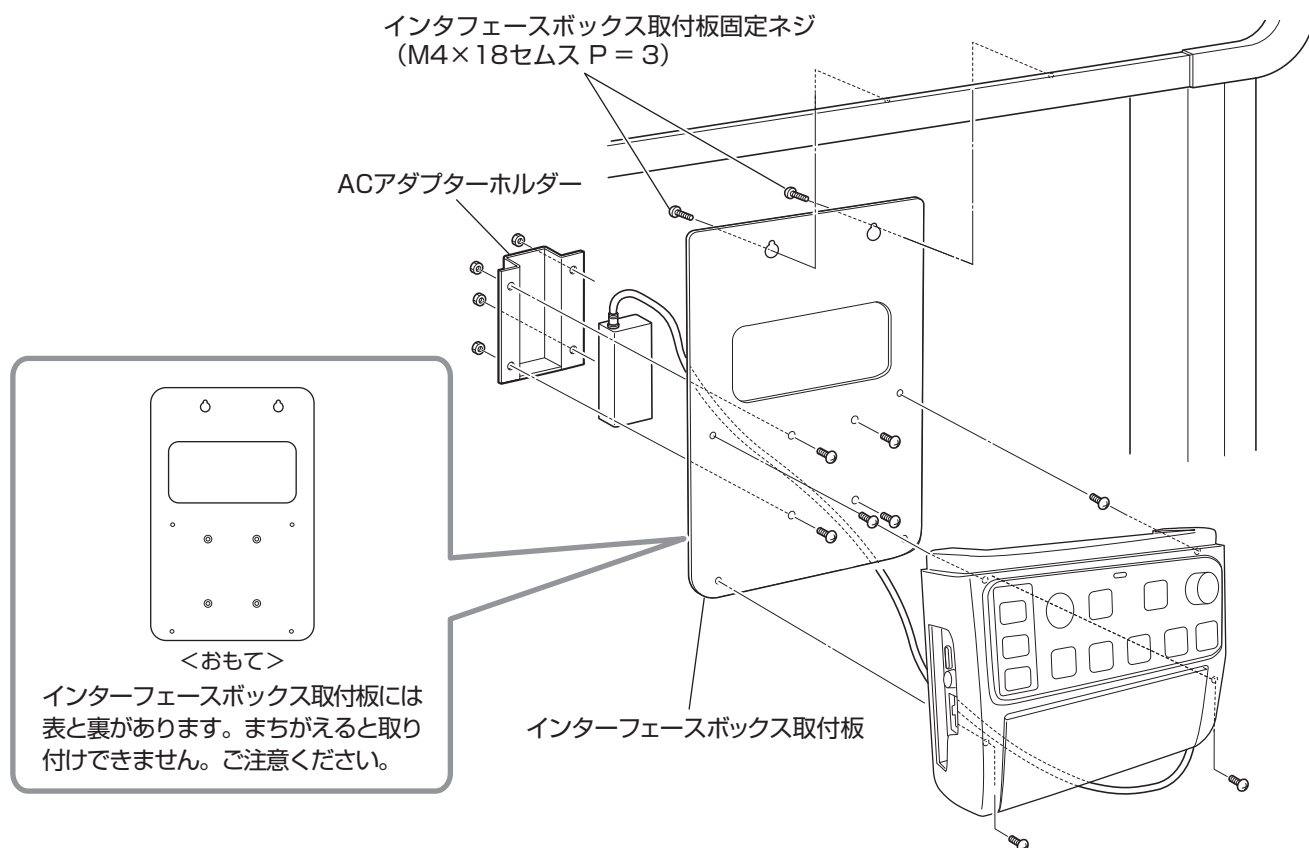
取り付け前に、必ずインターフェースボックス取付板の表裏と AC アダプターホルダーの上下を確認してください。

2. インターフェースボックス取付板をスクリーン本体の枠に取り付けてから、インターフェースボックス本体を取り付けます。

◆注記 取付位置は、スクリーンの正面右側です。左側には取り付けできません。

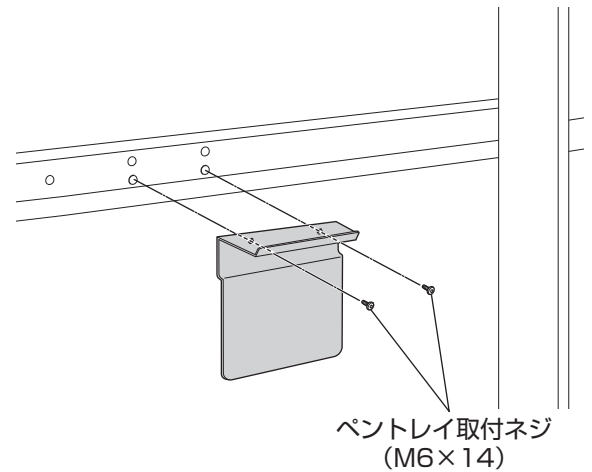
3. ケーブルをスクリーンボード背面からケーブル穴を通して接続します。

◆注記 パンタグラフにケーブルを取り付けしないでください。ケーブルが断線したり、機器の故障の原因となります。



ペントレイを取り付ける

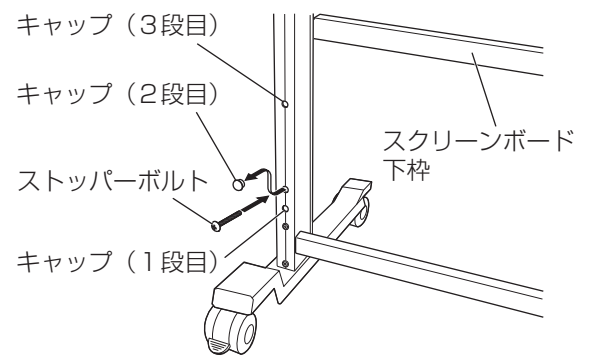
1. ペントレイの向きを確認し、スクリーンボードの正面に向かって左側にネジ2ヶで取り付けます。
 - 下段のネジ穴に取り付けてください。(イラストの位置)



ストッパーボルトの取付

82 インチのみ

1. スクリーンボードの下枠がストッパーボルト取付穴より上にくるように高さを設定してください。
2. 支柱の背面の下から2段目の黒キャップを取りはずしてください。
3. ストッパーボルトを取り付けます。
 - ※ストッパーボルトは左右とも必ず取り付けてください。



- ◆**注記** 82インチインタラクティブスクリーンにインターフェースボックス取付板を取り付ける場合は、必ずストッパーボルトを取り付けてください。ストッパーボルトを取り付けずにインターフェースボックス取付板を取り付けると、スクリーンボードの昇降時に床に機器がぶつかり破損する場合があります。